



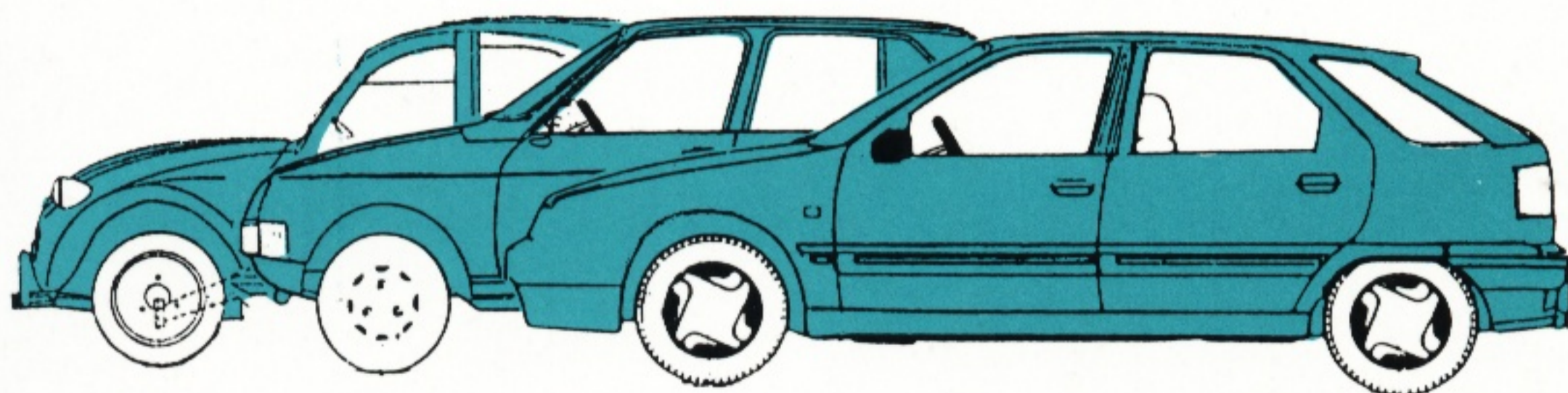
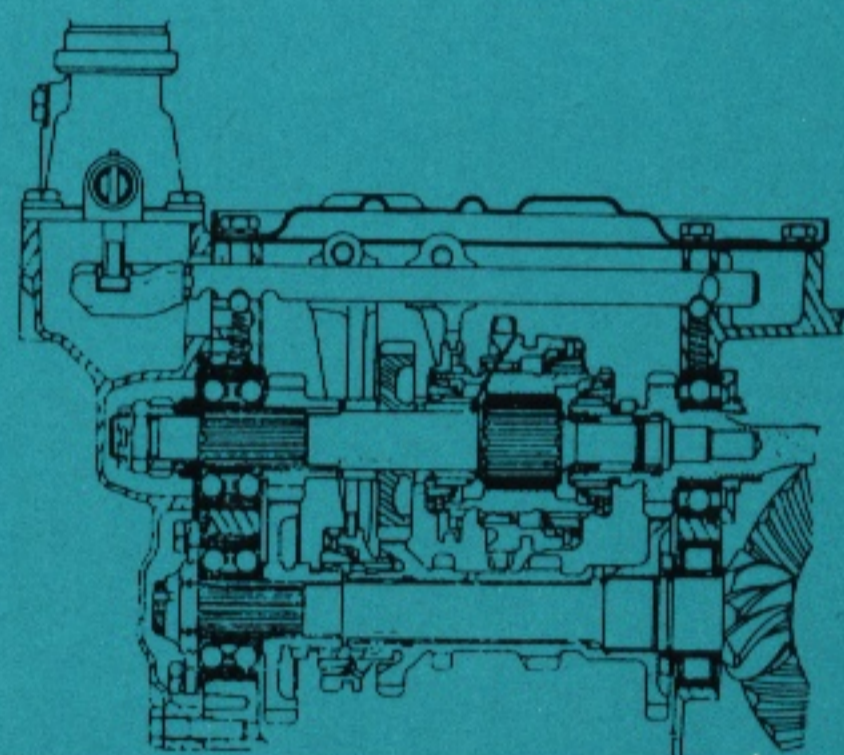
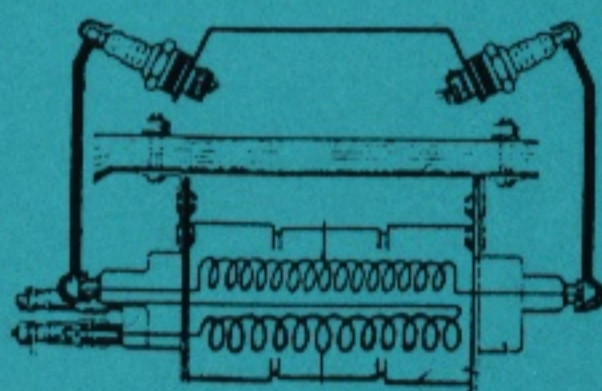
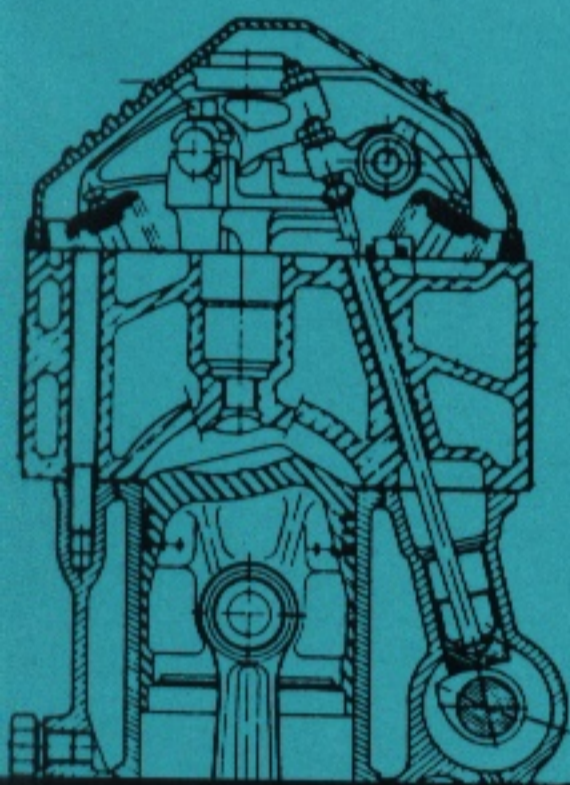
W. Varela R.

Nueva edición

MANUAL DE AUTOMOVILES CITROËN

2 y 3 CV, AMI-8, VISA, GS, CX,
GSA, AX, BX, ZX

INYECCIÓN DE GASOLINA, CATALIZADORES



suspensión, motores, carburadores,
electricidad, electrónica, dirección,
frenos, afinamiento.

Hacen falta árboles, plántalos tú.

Hacen falta máquinas, fábricalas tú.

Hacen falta libros, escríbelos tú.

.....

«El principio de la civilización es el descubrimiento de algún arte útil, por el que adquirimos dominio, comodidad o lujo. La necesidad o anhelo de conservarlo, produce leyes e instituciones sociales. En realidad, el origen, así como el progreso de la sociedad civil, radica en los inventos químicos y mecánicos.»

Sir Humphry Davy

Es propiedad del autor
WENCESLAO VARELA ROMERO
Inscripción No. 44.662
IV Edición, mayo de 1995
I.S.B.N. 956-7218-06-4

Manual de Automóviles Citroen

Derechos reservados.
Prohibida su reproducción total o parcial.
Fotocopiar libros es un delito penado por la ley.

IMPRESO EN CHILE
Impresores: Ediciones Mar del Plata, Javier de la Rosa 4365

PRINTED IN CHILE
Santiago de Chile

WENCESLAO VARELA ROMERO

Técnico Mecánico E.A.O. y U.T.E. Especializado
en Mecánica, Electricidad y Electrónica Automotrices

Catedrático de la Universidad de Santiago. Ex Director de la Escuela Industrial Superior de Rancagua. Ex Profesor y Jefe de Laboratorio de Máquinas de la Escuela de Técnicos Industriales de Concepción.

**MANUAL DE
AUTOMOVILES CITROËN
2 y 3CV, AMI-8, VISA,
GS, GSA,
AX, BX, ZX**

IV EDICION



EDITOR:
WENCESLAO VARELA ROMERO
SANTIAGO — CHILE

Abreviaciones, símbolos y equivalencias

km/hora	=	Velocidad, medida en kilómetros/hora.
HP	=	Potencia, medida en caballos de fuerza (sistema inglés).
CV	=	Potencia, medida en caballos de vapor (sistema métrico).
1 HP	=	76 kgm/seg. 1 CV = 75 kgm/seg.
1 HP	=	75 kgm/seg. Potencia, sistema internacional.
rpm	=	rev./min. Velocidad de rotación, en revoluciones/minuto.
Kg/cm ²	=	Presión, medida en kilogramos/centímetros cuadrados.
lb/pulg ²	=	Presión, medida en libras/pulgadas cuadradas.
1Kg/cm ²	=	14,23 lb/pulg ² .
Kg.m.	=	Torsión, medida en kilogramos x metros.
lb. pie	=	Torsión, medida en libras x pies.
1kg.m.	=	7,23 lb. pies.
m. cm. mm.	=	Longitud, medida en metros, centímetros y milímetros
1"0,001"	=	Longitud, medida en pulgadas y milésimas de pulgadas.
1"	=	25,4 mm.
1 mm.	=	0,040", aproximadamente.
0,1 mm.	=	0,004", aproximadamente.
cm ²	=	Superficie, medida en centímetros cuadrados.
cm ³	=	cc. Volumen, medido en centímetros cúbicos.
fem.	=	Fuerza electromotriz, medida en voltios.
volts	=	Voltaje, medido en voltios.
amp.	=	corriente eléctrica, medida en amperios.
ohm	=	Resistencia eléctrica, medida en ohmios.
watts	=	Potencia eléctrica, medida en vatios.
Kw.	=	Potencia eléctrica, medida en kilowatts.
1 Kw.	=	1.000 watts = 1,36 Hp.
1 HP.	=	0,736 Kw. = 736 watts.

PREFACIO

En todos los países americanos se ha difundido ampliamente el empleo de los automóviles franceses Citroën, sobre todo en los modelos 2 y 3 CV, Ami-8, Visa, GS, CX, GSA, AX, BX y ZX, fabricados actualmente forma parcial o total en Sudamérica.

Por estas circunstancias he recibido numerosas peticiones de mayores informaciones y especificaciones técnicas, tanto de los usuarios Citroën como de los mecánicos especializados, lo que me ha inducido a conocer, estudiar y difundir todos los sistemas mecánicos, eléctricos y electrónicos de estos vehículos.

En los distintos capítulos que forman el texto entrego una amplia información sobre los modelos Citroën, sus mecanismos de suspensión, motores, carburación, encendido, dirección y frenos, valiéndome como siempre de abundantes esquemas y dibujos proporcionados por Citroën y Femsaco chilenas, como también por esquemas de dibujantes, según mis indicaciones. Me complace agradecer ampliamente las cooperaciones recibidas, que me han permitido mayor objetividad y precisión en las distintas materias tratadas en esta nueva edición, notablemente ampliada.

Agradeceré complacido todas las insinuaciones que los colegas y lectores me hicieren en favor de la obra, para así mejorarla en una próxima edición.

Wencesalo Varela Romero

INDICE DE MATERIAS

CAPÍTULO I.— Automóviles Citroën	7
Generalidades.— Tipos de automóviles.— Ami-8.— Visa.— GS y CX.— AX y ZX.— Suspensión.— Brazos y núcleo de rueda.— Amortiguadores.— Ruedas traseras.— Tablero.— Puesta en marcha y manejo.— Mantenimiento y control.— Suspensión hidroneumática GS y CX.— Corrector de altura.— Mando.— Válvula de seguridad.— Bombas A.P.— Acumulador	
CAPÍTULO II.— Motores 2 y 3CV, GS, CX, AX y ZX	29
Descripción general.— Ciclo de trabajo.— Cilindrada, fuerzas y potencia.— Detonación.— Cigüeñal, cojinetes y pistones.— Eje de levas, válvulas y asientos.— Lubricación.— Cambios de aceite.— Desperfectos y reparaciones.— Válvulas, pistones y anillos.— Golpes del motor.— Motores GS, CX, AX y ZX.	
CAPÍTULO III.— Carburación	53
Circuito de bencina, bomba.— Carburadores Solex 28, 34; doble 26-35.— Mezclas.— Desperfectos.— Ralentí.— Control de los gases de escape.— Análisis del humo.— Inyección de gasolina.— Convertidores catalíticos.— Inyección Motronic.— Monopunto.— Furgonetas.	
CAPÍTULO IV.— Circuitos eléctricos	71
Generalidades.— Circuito de encendido.— Puesta a tiempo.— Avance.— Fallas de bujías.— Baterías.— Motor de arranque.— Dínamo.— Alternador.— Circuitos eléctricos.— Enfoque de faros.— Encendido electrónico Visa.— Circuitos eléctricos Visa y CX.— Encendido electrónico.	
CAPÍTULO V.— Mecanismos de transmisión	93
Embrague-caja de cambios-diferencial.— Embrague simple y centrífugo.— Caja de cambios 2 y 3 CV.— Mecanismos de cambios.— Reglaje de horquillas.— Diferencial y transmisión.— Distancia cónica.— Desmontaje de la caja.— Caja de cambios GS y CX.— Lubricación.	
CAPÍTULO VI.— Dirección y frenos	109
Dirección por engranaje y cremallera.— Desgastes y reparaciones.— Alineación de ruedas.— Especificaciones.— Frenos hidráulicos.— Bomba.— Frenos delanteros y traseros.— Sangrado, desgastes y regulación.— Reparaciones.— Frenos hidráulicos GS y CX.— Circuitos hidráulicos.— Distancia de detención del vehículo.— Afinamiento.— Oscilogramas.	

CAPÍTULO I

AUTOMÓVILES CITROËN

SUMARIO: 1. Generalidades.— 2. Tipos de automóviles.— 3. Ami-8.— 4. Visa.— 5. GS y CX.— 6. AX y ZX.— 7. Suspensión.— 8. Brazos de suspensión y núcleo de rueda.— 9. Amortiguadores y batidores de inercia.— 10. Ruedas traseras.— 11. Tablero y mecanismos de mando.— 12. Puesta en marcha y manejo.— 13. Mantenimiento y control.— 14. Suspensión hidroneumática GS y CX.— 15. Corrector de altura.— 16. Mando automático y manual.— 17. Válvula de seguridad.— 18. Bombas A.P.— 19. Acumulador, conjuntor y disyuntor.

1. Generalidades.— Los automóviles Citroën, en los modelos Berlina, Citroneta, Ami-8, Visa y otros, han tenido gran acogida en Chile y en los demás países americanos, por tratarse de vehículos livianos y económicos. Son de fabricación francesa, por la Usina André Citroën de París, pero en la actualidad gran parte de sus elementos se fabrican y se arman en integración latinoamericana, bajo control y dirección técnica de la fábrica original.

Todos los modelos están equipados con motores y mecanismos del mismo tipo, aunque de dimensiones ligeramente diferentes. En la mayoría de ellos se emplean los motores Citroën 2CV y 3CV, lo que indica que la potencia fiscal o de tributación, en Francia, es de 2 y 3CV (caballos de vapor), respectivamente.

Estos motores, que se detallarán en capítulos siguientes, tienen dos cilindros horizontales opuestos, rodeados de aletas metálicas de enfriamiento para su refrigeración por una fuerte corriente que crea el ventilador. El motor, en conjunto con el embrague, caja de cambios y diferencial, se instala en la parte delantera del vehículo, accionando las ruedas motrices delanteras que impulsan el automóvil. Estas ruedas se mueven también angularmente, para llevar la dirección del vehículo.

En la Citroën francesa y de otros países se producen modelos de mayores dimensiones y potencia, como los GS, CX, ID 19CV, DS 19CV y DS 21CV, accionados con motores de 4 cilindros horizontales opuestos, refrigerados por aire, o por motores de 4 cilindros en línea, refrigerados por agua.

2. Tipos de automóviles.— Los distintos modelos Citroën 2 y 3CV corresponden a las series A, AZU, AZLU, AZA, AX-330, AK-6, etc. La figura 1-1 muestra una berlina AZA, con motor de 2 CV, de 1968.

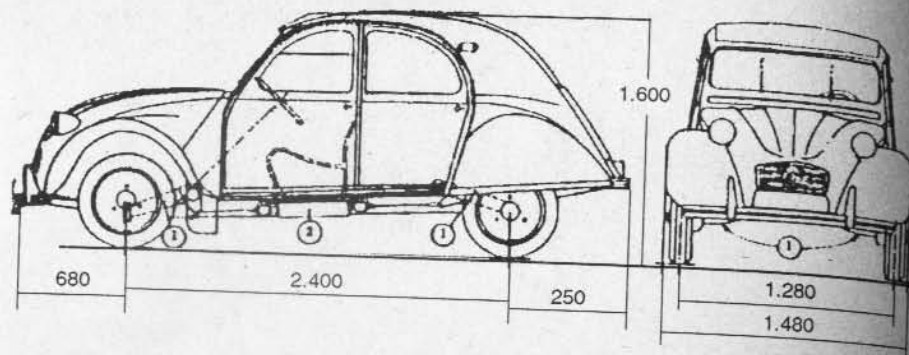


Fig. 1-1.— Berlina Citroën AZA. Peso vacío, 530 kg.

1. Brazos oscilantes delanteros y traseros.— 2. Cilindros de suspensión, con muelles interiores.

La Citroneta tiene las mismas características mecánicas y puede llevar una carga útil de 250 kg., además de los pasajeros.

Todos estos vehículos tienen una plataforma inferior, sobre la cual se monta apernada la carrocería, ya sea del tipo Berlina, Citroneta o Ami-8.

Tienen suspensión independiente en las 4 ruedas. Las ruedas delanteras se montan en brazos que oscilan en cada muñón del eje delantero de la plataforma. Estas ruedas tienen amortiguadores de fricción, embutidos en los brazos oscilantes. Por medio de dirección de "piñón-cremallera" giran angularmente, para cambiar la dirección del vehículo.

Las ruedas traseras son del tipo totalmente independiente. Cuando se mueve el vehículo, giran libremente en torno del muñón trasero, montado en el extremo de cada brazo trasero oscilante, también con amortiguadores de fricción y con cilindros batidores de inercia.

Modelos posteriores están equipados también con amortiguadores exteriores, del tipo cilíndrico telescópico, tanto en los brazos delanteros como en los traseros.

Los brazos oscilantes delanteros y traseros están soportados por resortes o muelles, que se encuentran en el interior de los cilindros de suspensión que se instalan a cada lado del vehículo.

Todos estos modelos tienen frenos hidráulicos Lockheed en las cuatro ruedas. Los tambores delanteros se instalan a la salida de los diferenciales, y los traseros en los tambores de cada rueda trasera.

3. Ami-8.— Este modelo Citroën (Fig. 1-2) tiene 4 puertas y 2 asientos transversales, para 4 a 5 personas, portaequipaje y puerta trasera. El asiento trasero es plegable, para aumentar la capacidad del portaequipaje. Su estructura está compuesta por una plataforma y por la carrocería superior, confortable y de atractivas líneas.

La suspensión es mediante brazos oscilantes, articulados sobre rodamientos cónicos y con un resorte helicoidal por cada rueda, unidos por parejas en los cilindros laterales de suspensión. Tienen amortiguadores hidráulicos telescópicos de doble acción en cada rueda y batidores de inercia, lo mismo que otros modelos Citroën.

Los Ami-8 están equipados con el motor 3CV, de 602 cc. de cilindrada, pero con un carburador Solex 26-35 CSIC de 2 gargantas, con el cual se consiguen 35 HP de potencia efectiva al freno, a 5.760 rpm., según norma SAE. Este carburador se describe en el Capítulo III.

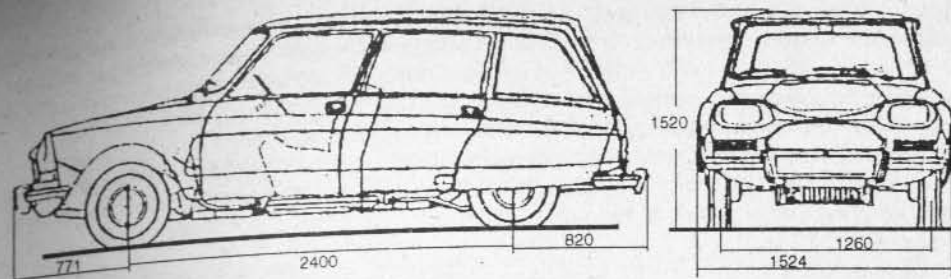


Fig. 1-2.— Dimensiones generales de automóvil Ami-8. Peso vacío, 760 kg.

4. Citroën Visa.— Los modelos Special y Club tienen 4 asientos, 4 puertas laterales y una gran puerta trasera (Fig. 1-2), con asiento trasero plegable.

La estructura y transmisión delanteras son semejantes a los modelos 3CV. La suspensión, en base a amortiguadores MacPherson, es independiente en las 4 ruedas. El motor es también de 2 cilindros horizontales opuestos, con bloque de aleación de aluminio y cigüeñal de 3 bancadas. Tiene pistones de 77 mm. de diámetro y 70 mm. de carrera, con 652 cc. de cilindrada, que desarrolla una potencia de 36 HP a 5.500 rpm. (SAE). Tiene razón de compresión 9/1, por lo que debe emplear gasolina especial de 93 octanos. Las válvulas van en la culata, a semejanza de los motores ya descritos, y se regulan en frío con luces de 0,15 a 0,20 mm., tanto las de admisión como las de escape. Régimen máximo del motor: 6.500 rpm.

El sistema eléctrico es de 12 voltios, con alternador de carga máxima de 33 amperes. El encendido es electrónico, y se detallará más adelante. La separación de los electrodos de las bujías es de 0,65 a 0,75 mm.

Tiene frenos hidráulicos de doble circuito, del sistema de discos en las ruedas delanteras y de tambor en las traseras. El freno de mano, mecánico, actúa sobre las ruedas traseras.

El peso total de estos vehículos es de 735 kg. y pueden cargar un máximo de 330 kg. entre pasajeros y equipaje. Velocidad máxima: 124 kph.

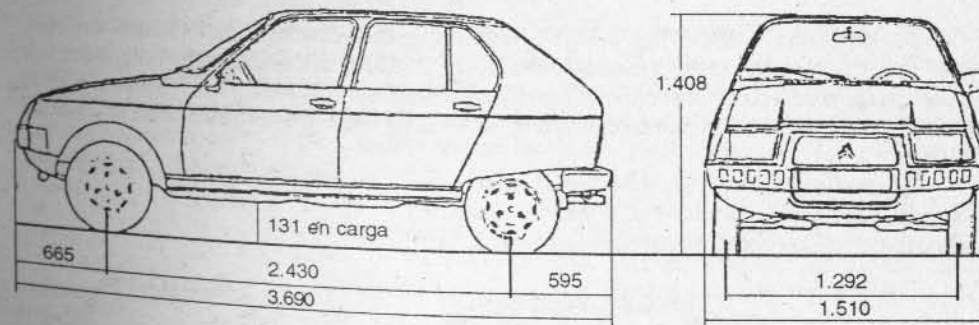


Fig. 1-3. Dimensiones generales de Citroën Visa

5. Automóviles GS y CX.— Los vehículos GS tienen motor horizontal de 4 cilindros, con 1.129 cc. de cilindrada y una potencia fiscal de 7 CV, en Francia. Desarrollan una potencia efectiva de 56 HP (DIN) a 5.750 rpm. Alcanzan la velocidad de 149 kph.

En ruta, a la velocidad de 90 kph., desarrollan 15,6 km/litro de bencina especial. A 120 kph. desarrollan 11,9 km/litro, lo que baja a 11 km/lt. en recorridos urbanos.

La suspensión es hidroneumática, independiente en las 4 ruedas. El líquido a presión llega a un cilindro hidráulico en cada uno de los 4 brazos de suspensión. Sobre estos cilindros se

encuentran unas esferas con gas nitrógeno a presión, que complementan y suavizan la suspensión. Cuando se estima necesario, se acciona una manilla situada en el piso, a la derecha del conductor, con lo que se manda mayor cantidad de líquido a presión a los cilindros, para que todo el automóvil se levante en unos 10 cm.

Tienen frenos delanteros y traseros, todos del tipo de discos.

El conjunto "motor, caja de cambios y diferencial", que se muestra en el Capítulo V, se encuentra también en la parte delantera, de donde se accionan las ruedas motrices delanteras, en igual forma que en los otros vehículos Citroën.

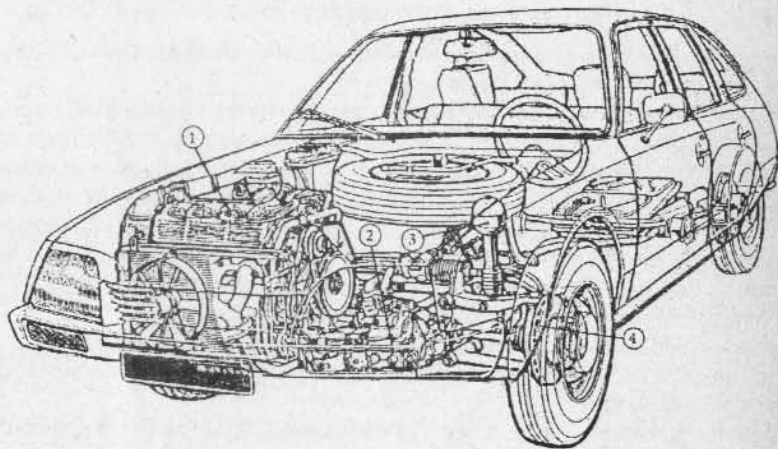


Fig. 1-4.— Citroën CX-2000, de transmisión delantera.

1. Motor transversal.— 2. Transmisión.— 3. Suspensión hidroneumática.— 4. Disco ventilado de frenos delanteros.

Los modelos CX-2000 (Figs. 1-4 y 1-5) están equipados con motor de 4 cilindros en línea, de 85 mm. de diámetro por 85,5 mm. de carrera, con 1.985 cc. de cilindrada. Es refrigerado por agua, con ventilador eléctrico, controlado por termostato. Desarrolla una potencia efectiva (DIN) de 102 HP a 5.500 rpm. Tiene razón de compresión 9/1 y desarrolla una velocidad máxima de 180 kph.

El motor transversal delantero acciona por transmisión mecánica o hidráulica las ruedas motrices delanteras. La suspensión hidroneumática, con esfera neumática y cilindro-pistón hidráulico en cada rueda, da especial suavidad al automóvil.

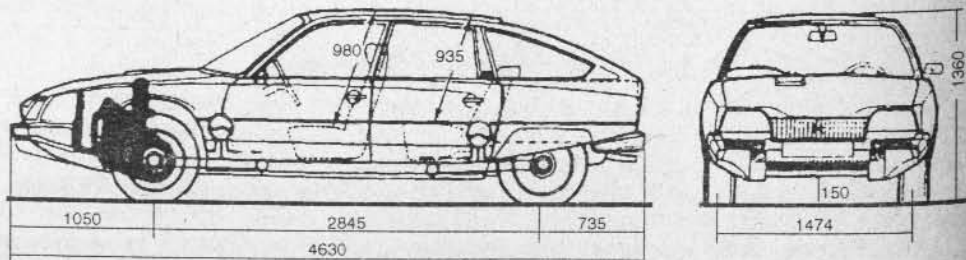


Fig. 1-5.— Citroën CX-2000, de transmisión delantera y suspensión hidroneumática.

6. Citroën AX y ZX.— Los modelos AX, BX, ZX, XM, etc., son vehículos con motores de 4 cilindros verticales en línea, encendido electrónico e inyección electrónica de gasolina multipunto, y convertidor catalítico.

Los AX se fabrican de 3,517 a 3,525 m. de largo. Los ZX, mayores, de 4,09 m. de largo. Todos se fabrican de 3 y de 5 puertas, con motores verticales en línea de válvulas en la culata, que se instalan transversalmente en la parte delantera, en conjunto con el embrague y la caja de cambios.

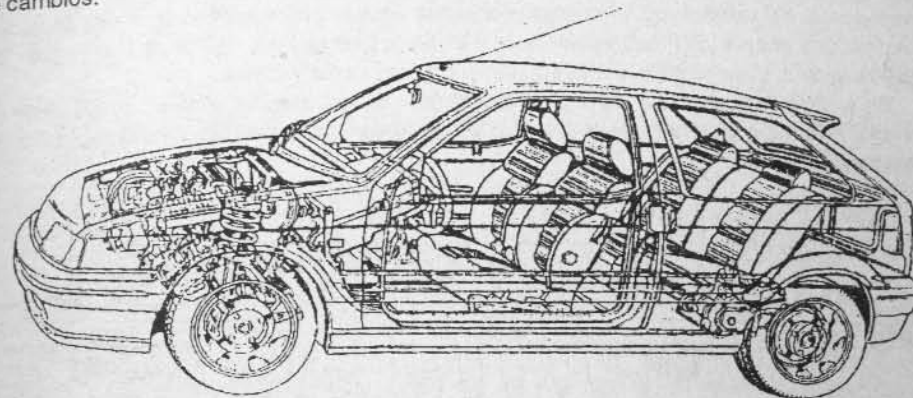


Fig. 1-6.— Automóvil Citroën ZX, V16, de 16 válvulas y 1.998 cc.

La suspensión es de ruedas independientes; las delanteras, tipo MacPherson, con brazos inferiores triangulares y barra estabilizadora; las traseras con barras de torsión transversales y brazos tendidos, con efecto autodireccional, que giran ligeramente en el mismo sentido de las ruedas delanteras, haciendo que el coche se adhiera mejor a la carretera en el momento de giro, lo que permite un suave y eficaz manejo en la ruta.

Los frenos son hidráulicos, servoasistidos, de disco, o sólo los delanteros de disco y los traseros de tambor, de regulación automática.

La mayoría de estos automóviles tiene refuerzos en la carrocería y en las puertas, por lo que resisten cualquier carretera, por su solidez mecánica, potencia y diseño, con alto nivel de seguridad, suspensión, dirección y frenos. Presentan gran comodidad y espacio interior en sus carrocerías, con asiento trasero abatible, dirección hidráulica, cierre centralizado de puertas, alavidrios eléctricos, limpia/lava luneta trasera, etc. Velocidad máxima, 167 a 176 kph., y aceleración de 0 a 100 kph. en 14 y hasta en 9,4 seg. para algunos modelos.

Citroën fabrica además otros modelos como los Xantia 1.8 y 2.0, con motores a gasolina de 1.761 y de 1.988 cc., como también con motores diésel y turbo-diésel de 1.905 cc., que generan 71 CV (DIN) a 4.600 rpm. y 92 CV a 4.000 rpm., respectivamente. Las furgonetas C-15 se fabrican con motor a gasolina de 954 y 1.124 cc. y razón de compresión 9,4/1, o con motores diésel de 1.769 cc. y razón de compresión 23/1.

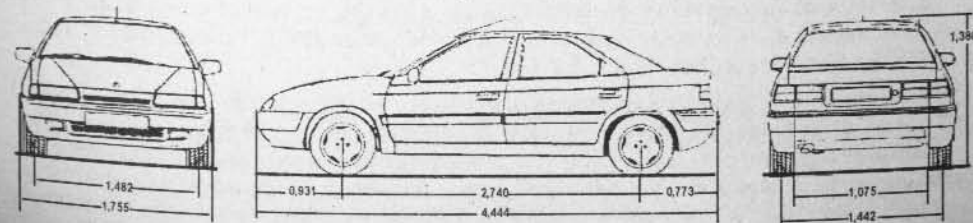


Fig. 1-7.— Automóvil Citroën Xantia 1.8 y 2.0

7. Suspensión.— Los cilindros de suspensión de los Citroën 2 y 3CV y Ami 8 (Fig. 1-8), que se montan bajo la plataforma, uno a cada lado del vehículo, se fabrican de chapa de acero de 0,9 mm. de espesor y 110 mm. de diámetro exterior. Tienen una longitud $L_1 = 463$ mm., con referencia "AV" hacia adelante, marcada sobre el tubo.

En el interior se encuentran dos muelles o resortes espirales, uno delantero enrollado a la izquierda y el trasero enrollado a la derecha, ambos de acero de 14,8 a 15,2 mm. de diámetro, según sea la carga a soportar del vehículo. Los resortes se apoyan en las tapas del cilindro y reciben el peso del vehículo por intermedio de varillas tirantes y sombreretes centrales de apoyo. Los tirantes se unen a los brazos delanteros y traseros por medio de terminales de reglaje, de longitud variable, para regular la altura delantera y trasera del vehículo.

En ambos extremos del cilindro de suspensión se encuentran unos topes elásticos de goma con refuerzos de chapa, para suavizar los movimientos axiales del cilindro debidos a las asperezas del camino.

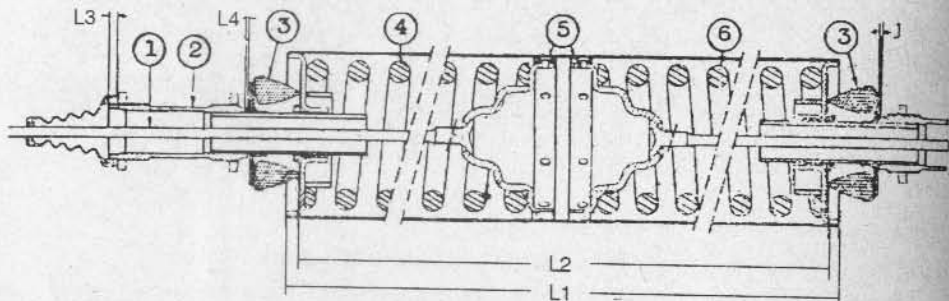


Fig. 1-8.— Cilindro de suspensión, Citroën 2 y 3CV.

1. Tirantes regulables.— 2. Tubo de reglaje.— 3. Topes elásticos.— 4. Espiral delantero.— 5. Sombreretes.— 6. espiral trasero.

Reglajes.— Si se atornillan los terminales de los extremos de los tirantes, éstos se acortan, levantándose el vehículo de atrás o de adelante. Pevio a las regulaciones, se deberá comprobar la presión de inflado de los neumáticos, que para los delanteros, de 125 x 380 mm., deberá mantenerse a 18 lb/pulg², y los traseros, de igual medida, en 20 lb/pulg² de presión de aire.

Se regulan las alturas de las carrocerías entre 286 a 291 mm. en la parte delantera y entre 381 a 386 mm. en la parte trasera. Estas alturas se miden bajo los bujes de los brazos de suspensión, con el vehículo sin carga.

Las tapas terminales se sueldan al cilindro de suspensión a una distancia $L_2 = 445$ mm. Pre-reglaje del tubo terminal delantero, $L_3 = 12$ mm. y $L_4 = 0$ mm. mínimo. Juego lateral en el tubo trasero, $J = 0$ a 2 mm.

Las camionetas emplean neumáticos mayores, de 135 x 400, y se regulan para alturas de 298 a 303 en la parte delantera y de 435 a 441 mm. en la parte trasera.

8. Brazos de suspensión y núcleo de rueda.— Los brazos de suspensión delanteros y traseros se montan en cada extremo de los ejes soportes, que se fijan a la plataforma por medio de cojinetes apernados a ésta (Figs. 1-7 y 1-8).

En el extremo de los brazos delanteros se monta el pivote, que gira angularmente en torno al eje pasador, con bujes de bronce en sus extremos. El pivote recibe giro angular de las varillas y mecanismos de dirección, por acoplamiento de éstas al extremo abolido del brazo de acoplamiento, giros angulares que permiten cambiar o mantener la dirección del vehículo en marcha.

Fig. 1-9.— Conjunto de suspensión delantera de Citroën 2 y 3CV, y Ami 8.

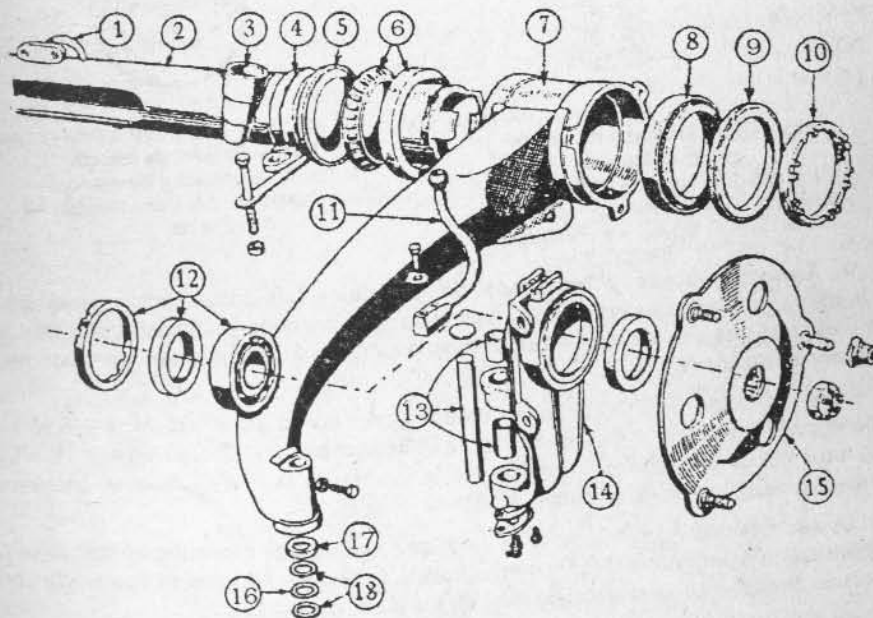
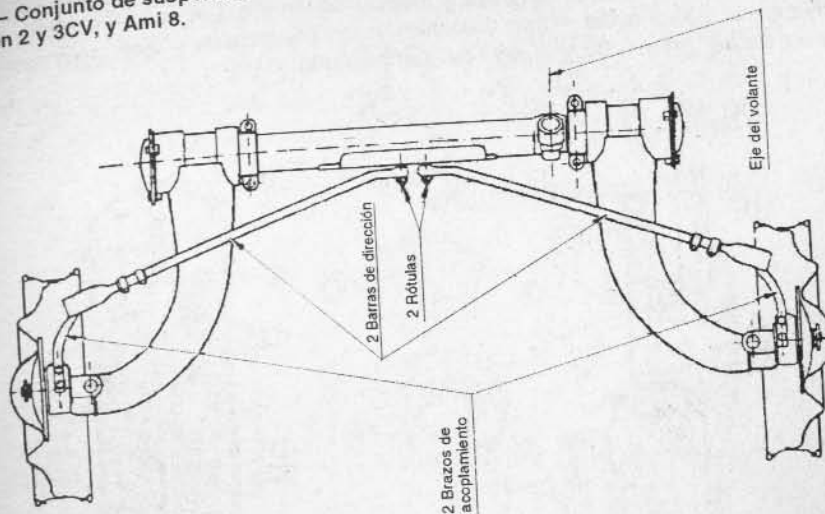


Fig. 1-9'.— Brazo de suspensión delantera y núcleo de rueda

1. Soporte trasero del conjunto "motor-caja de cambios".— 2. Eje soporte o travesía delantera.— 3. Cojinete de fijación del terminal de dirección.— 4. Cojinete del eje.— 5 y 9. Retenes.— 6 y 8. Rodamientos cónicos.— 7. Brazo de suspensión.— 10. Tuerca de fijación.— 11. Brazo de acoplamiento de varillas con cubetas.— 12. Tuerca, retén y rodamiento doble de punta de eje.— 13. Eje y bujes del pivote.— 14. Pivote.— 15. Núcleo de rueda.— 16. Arandela de fricción.— 17. Guardapolvo.— 18. Arandelas de reglaje.

El cubo de rueda delantera gira en torno al eje motriz, apoyado en un cojinete de doble corrida de bolas, con retenes de grasa y tuercas de fijación. Las ruedas delanteras reciben movimiento de rotación del motor, mecanismos de transmisión y ejes motrices derecho e izquierdo, para la propulsión delantera del vehículo (Fig. 1-10).

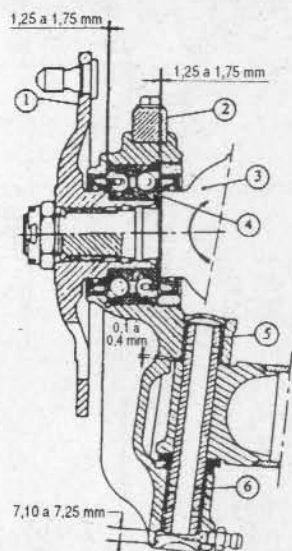


Fig. 1-10.— Muñón y núcleo de rueda delantera

1. Núcleo de rueda.— 2. Brazo de dirección.— 3. Eje motriz.— 4. Rodamientos.— 5. Bujes.— 6. Pasador.

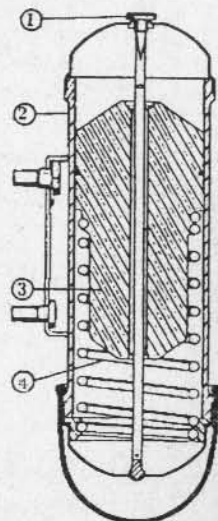


Fig. 1-11.— Batidor de inercia

1. Tapón de llenado y bloqueo.—
2. Cilindro exterior.— 3. Masa móvil.—
4. Espiral.

9. Amortiguadores y batidores de inercia.— Los movimientos ascendentes y descendentes o rebotes de las ruedas, cuando se corre por camino ondulado, son disminuidos por amortiguadores a fricción, montados en cada extremo de los ejes soportes y por medio de los batidores de inercia.

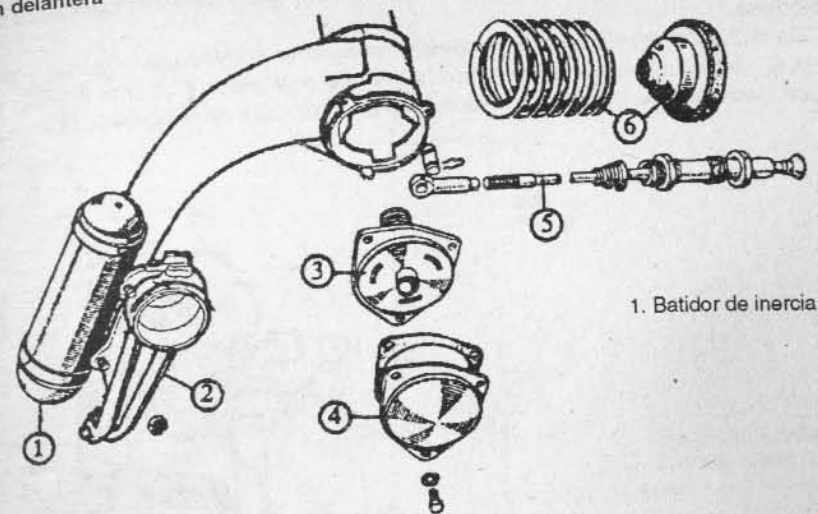
Estos batidores (Fig. 1-11) tienen en su interior una masa cilíndrica metálica, que se mantiene suspendida por un espiral. El cilindro se llena con aceite SAE-30. La acción de frenaje de los rebotes de la rueda se produce por la inercia de la masa metálica, que frena los movimientos verticales de los cilindros batidores.

Los amortiguadores de fricción (Fig. 1-12) se componen de varios discos, unos fijos a tres sectores salientes del extremo de los ejes soportes, y otros a los brazos de suspensión, por los tres pernos que ajustan también cada tapa de los amortiguadores.

Los discos se forran con balata y friccionan entre sí por la presión de un resorte espiral, orientado hacia el interior de los ejes soportes. La fricción entre los discos del amortiguador impide los movimientos bruscos del vehículo en sentido vertical, cuando se corre por camino ondulado.

Modelos posteriores tienen también amortiguadores cilíndricos en las 4 ruedas.

Fig. 1-12.— Elementos de la suspensión delantera



1. Batidor de inercia

10. Ruedas traseras.— Son del tipo totalmente libre y se montan en el extremo de los brazos traseros (Figs. 1-13 y 1-14), sobre un cojinete de doble corrida de bolas, con retén de grasa interior y tuerca de fijación exterior. Todo el conjunto está protegido por una tapa que mantiene la grasa lubricante e impide la entrada de polvo, tierra o agua.

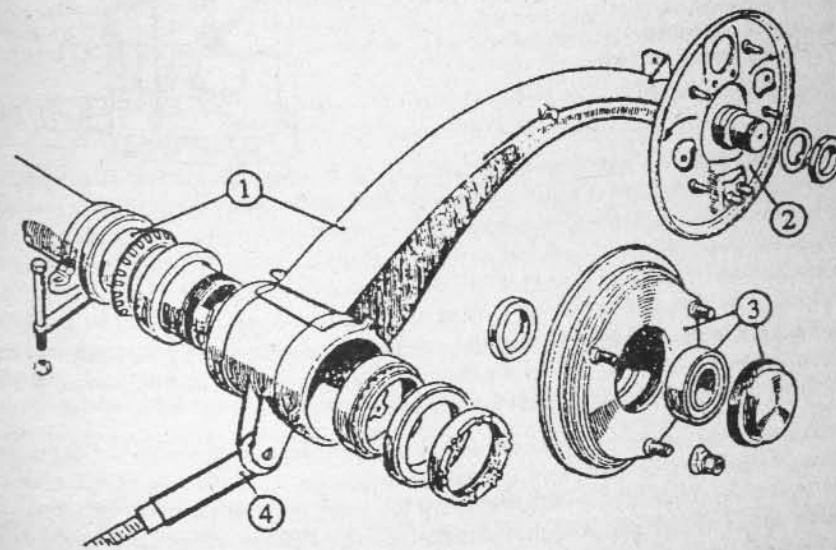


Fig. 1-13.— Brazo de suspensión trasera

1. Eje soporte o travesía y brazos traseros.— 2. Plato de freno, con excéntricas de regulación.—
3. Núcleo de rueda, rodamientos y tapa.— 4. Tirante, con terminal regulable.

Engrase.— Tanto los cojinetes de las ruedas delanteras como los de las traseras deberán mantenerse constantemente lubricados, con abundante grasa de buena calidad, como la de litio o molibdeno.

Cada 20.000 km. de recorrido conviene comprobar el estado de la grasa. Si al levantar y girar la rueda se nota alguna aspereza, habrá que desmontar y lavar el cojinete con aceite delgado, cambiándolo totalmente si se nota alguna picadura en las cubetas o en las bolitas.

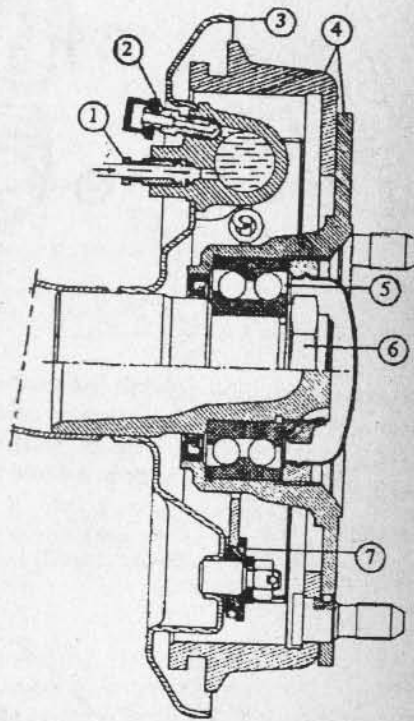


Fig. 1-14.— Rueda trasera libre

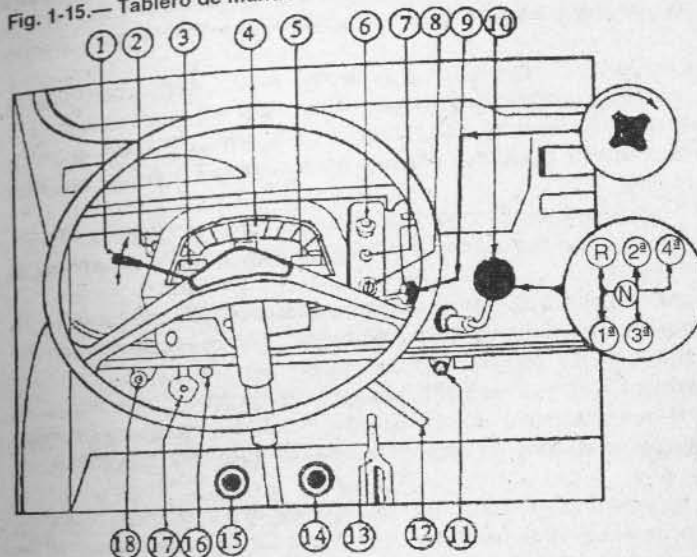
1. Cañería de líquido de freno
2. Válvula de purga
3. Plato y bloque de freno
4. Tambor y núcleo de rueda
5. Rodamiento.
6. Tuerca de fijación.
7. Plato y bloque de freno

11. Tablero y mecanismo de mando.— Los modelos Citroën 2 y 3CV cuentan con un tablero que contiene el marcador del nivel de bencina, el velocímetro, cuentakilómetros recorridos y un indicador de carga de la batería (Fig. 1-15).

El marcador de bencina tiene conexión eléctrica con el instrumento del estanque. El velocímetro y el cuentakilómetros se conectan por medio de un eje flexible común al sinfín de la caja de cambios, para marcar la velocidad y los kilómetros de recorrido del vehículo. El marcador de carga de la batería es un voltímetro, con tres zonas marcadas (Fig. 1-16). Si al funcionar el motor la aguja se sitúa en la zona blanca central del instrumento, el generador o el alternador del vehículo estará funcionando correctamente. Si sólo se ubica en la primera zona, cuadrada, la carga es deficiente, lo que podría ser por correa suelta, debiendo soltarse el alternador y darle mayor tensión a la correa. Si se pasa a la tercera zona, roja, la carga es

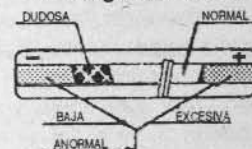
exagerada y podría quemarse el generador o el alternador, debiendo someterse el elemento a un control y reparaciones necesarias.

Fig. 1-15.— Tablero de mando



1. Manilla indicadora de viraje.— 2. Bomba lavaparabrisas.— 3. Indicador de nivel de bencina.— 4. Velocímetro y cuentakilómetros.— 5. Indicador de carga de batería.— 6. Luz del destellador.— 7. Interruptor del limpiaparabrisas.— 8. Llave de contacto.— 9. Comando de luces y bocina.— 10. Palanca de cambios.— 11. Arranque.— 12. Freno de mano.— 13. Acelerador.— 14. Frenos.— 15. Embrague.— 16. Comando de la boca izquierda de calefacción.— 17. Regulador de los faros.— 18. Cebador.

Fig. 1-16.— Indicador de carga de la batería



12. Puesta en marcha y manejo.— Compruébese primero el nivel de agua de la batería y también que los neumáticos mantengan la presión necesaria.

Póngase la manilla de cambios en la posición central (N), en cuyo caso se moverá libremente en el sentido transversal del coche, según se indica en la figura. Gírese a derecha la llave de contacto y tírese atrás la perilla (A) (11) del arranque. Si el motor no arranca, tírese atrás la perilla del ahogador por breves segundos. Con el motor en marcha, suéltese la perilla del arranque y llévase a fondo la perilla del ahogador. Si el tiempo está frío, manténgase el motor en marcha durante unos 20 segundos y aceléruese regularmente, para que se caliente y pueda impulsar debidamente el automóvil. No se debe acelerar a fondo el moto en vacío, pues se le expone a ruptura de los pistones, desgastes excesivos, etc. Con el motor en funcionamiento, obsérvese el marcador de carga de la batería, cuya aguja deberá llegar a la zona central blanca. Si el vehículo tiene luz indicadora de presión de aceite, ésta deberá apagarse mientras funciona el motor.

Pise ahora el pedal del embrague y lleve la manilla de cambios a "1a.". Suelte suavemente el pedal y, al mismo tiempo, comprima el acelerador, para que el motor impulse en forma suave, pero segura, al vehículo, hasta que éste alcance una velocidad de unos 20 a 25 km/hora. Comprima después el pedal de embrague, suelte el acelerador y pase rápidamente la manilla de cambios a "2a."; suelte el embrague y acelere, hasta que el vehículo alcance ahora unos 40 km/hora. Desembrague nuevamente, ponga "3a." y acelere hasta unos 65 km/hora. Finalmente,

pise el embrague, ponga "4a." y mantenga la velocidad de carretera por regulación del pedal del acelerador.

Para pasar de neutro (N) a 1ª, gire hacia la izquierda la palanca de cambios y tirela al fondo hacia atrás (Fig. 1-15). De 1ª a 2ª, empuje con la palma de la mano hacia la mitad de la carrera, con lo que la palanca gira por sí misma a la derecha. Empuje a fondo y hacia adelante. De 2ª a 3ª tire recto hacia atrás. De 3ª a 4ª vuelva a neutro, gire la palanca a la derecha y empuje a fondo hacia adelante.

Para poner marcha atrás, detenga totalmente el automóvil, pise el embrague y lleve la palanca de cambios a retroceso (R) (a la izquierda y al fondo hacia adelante), suelte suavemente el pedal de embrague y lleve la manilla de cambios a retroceso ("R"), cargándola para que baje y entre este cambio. Suelte suavemente el pedal de embrague y acelere, cuidando de mantener la correcta dirección hacia atrás.

Los movimientos de la manilla de cambios, del embrague, acelerador y frenos, deberán conocerse de memoria, a fin de no quitar la vista del camino, para llevar y mantener la correcta dirección del vehículo.

El automóvil en movimiento deberá conservar siempre su derecha, dejando camino libre para cruzarse con otros vehículos o para que lo pasen fácilmente. Regulando la posición del espejo retroscópico, se verán fácilmente los vehículos que vienen más atrás.

Cuando necesite adelantar a otro vehículo, asegúrese de que el camino esté suficientemente despejado. Nunca adelante a un vehículo en una curva o en las proximidades de una bajada, por las dificultades en el manejo y las posibilidades de que venga un vehículo en dirección contraria.

Antes de doblar una esquina, indique con anticipación, con la luz de viraje, la dirección a tomar. Si va a doblar a la derecha, lleve hacia arriba la manilla indicadora, para que se enciendan intermitentemente las luces derechas indicadoras. Si necesita doblar a la izquierda, lleve hacia abajo la manilla para encender las luces intermitentes izquierdas.

Las cuestas de las pendientes que se indican, deberán subirse y bajarse con el automóvil enganchado en los cambios indicados y a las siguientes velocidades:

Pendientes, cambios y velocidades

Pendientes	Cambios	Velocidad km/hora
Cuestas 40%	Subir y bajar enganchado en 1a.	De 12 a 15
Cuestas 25%	Subir y bajar enganchado en 2a.	De 20 a 25
Cuestas 15%	Subir y bajar enganchado en 3a.	De 30 a 35
Cuestas 8%	Subir y bajar enganchado en 4a.	De 40 a 50

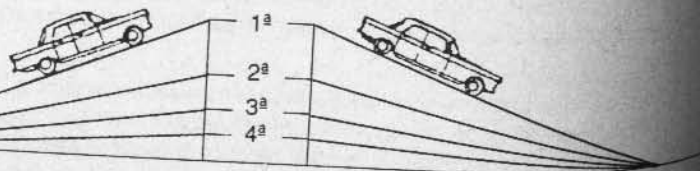


Fig. 1-17.— Bajadas y subidas en 1a. a 4a. velocidades.

Una cuesta larga y de bastante pendiente se bajará con el motor enganchado en el mismo cambio (segunda o primera) con que se pueda subir la cuesta (Fig. 1-17). Con el motor y los frenos se regulará la velocidad de bajada, a límites en que no resulte peligrosa. Nunca regule la velocidad de bajada sólo con los frenos, pues se calientan demasiado las balatas y los tambores de freno, resultando desgastes excesivos y deficiente control de la velocidad. Por otra parte, si ocurre algún desperfecto en los frenos, el automóvil quedará totalmente sin control de la velocidad, puesto que en estos casos es muy difícil poner algún cambio.

Si se necesita detener el automóvil en la carretera, deberá mirar hacia atrás por el espejo retroscópico para asegurarse que no lo sigue muy de cerca otro vehículo. En todo caso, habrá de señalizar y correrse a la derecha para evitar choques. En lo posible, salirse del camino y señalizar rápidamente con los triángulos refractores.

Comando de luces y bocina.— El accionamiento de las luces delanteras y de la bocina se consigue mediante la manilla (9) (Fig. 1-15). Si necesita tocar la bocina, comprima la manilla. Para encender las luces de estacionamiento, gire la manilla en un cuarto de vuelta, en el sentido de la flecha. Las luces bajas se encienden en el segundo cuarto de vuelta. Al mover la manilla de arriba hacia abajo, se cambia de luces bajas a luces altas.

Al tirar hacia atrás la perilla reguladora de los faros (17) éstos se inclinan hacia abajo, en torno a su eje de sujeción, para regular la luz baja y principalmente la luz larga, que no debe encandilar al conductor que corre en sentido contrario. Los faroles se giran también lateralmente para su correcto enfoque.

En la vía pública urbana, los automóviles deben circular de noche **con las luces bajas encendidas**. En los caminos y vías rurales deberán hacerlo **con las luces largas encendidas**. **En ningún caso se podrá circular de noche sólo con las luces de estacionamiento encendidas.**

De noche, en carretera, cuando se aproximan dos vehículos en sentido contrario, ambos conductores deberán cambiar de luces altas a luces bajas, a una distancia no menor de 200 metros, para no encandilarse. Producido el cruce se podrá encender las luces altas, para iluminar ahora ampliamente el camino.

También deberá poner luces bajas el vehículo que se acerca por detrás a otro.

13. Mantenimiento y control del automóvil.— Para obtener una gran duración del motor y del automóvil, es necesario controlar su funcionamiento y seguir siempre un plan de estricta mantención.

Rodaje: Un automóvil nuevo o recién ajustado deberá correrse a una velocidad de rodaje máxima de 60 km/hora durante los primeros 1.000 km. de recorrido, para que se suavicen el motor y los mecanismos motrices, de dirección y suspensión.

Lubricación: La varilla medidora marca el nivel del aceite. Con el motor detenido, saque la varilla y límpiela con un paño; introdúzcala y sáquela nuevamente, para ver el nivel del aceite, que deberá mantenerse hasta la marca superior (*full* o lleno).

Carga de la batería: El marcador del tablero indica la carga que entrega el generador o el alternador a la batería mientras trabaja el motor en las condiciones ya descritas.

La batería deberá encontrarse constantemente con sus placas inundadas de electrolito, hasta un centímetro bajo el nivel de las tapas. Si el nivel está bajo, complétese **solamente** con agua destilada, sin añadir ácido. Por ningún motivo añadir otra agua, pues sus sales y ácidos desarrollan reacciones químicas altamente dañinas para la batería.

Los bornes y terminales pueden sulfatarse (sales trepadoras). Soltar los bornes y levantarlos con una tenaza especial. Rasparlos para quitarles el sulfato, volver a montarlos y cubrirlos con una capa de vaselina.

El frío puede dañar la batería, sobre todo si no se encuentra bien cargada. A plena carga (densidad 1.280) la batería puede resistir una temperatura de -25°C . A media carga, -15°C

y descargada se huela y revienta a -5° .

Para protegerla del frío, se deberá mantener la batería bien cargada.

Frenos: La bomba de frenos debe mantenerse con su depósito superior de líquido entre sus marcas superior e inferior. Si el nivel baja, es indicación de que hay pérdidas por la bomba, cilindros de frenos de cada rueda o por las cañerías, defectos que deben corregirse de inmediato, para evitar **fallas peligrosísimas de los frenos**. Al agregar líquido, debe cuidarse que sea del tipo original, para evitar mezclas que dañen el sistema.

Dirección: Para una buena mantención, se deberá revisar la presión de los neumáticos, balanceo de ruedas y revisar las varillas, uniones esféricas y **todos los mecanismos de la dirección**.

MANTENIMIENTO

1. A los primeros 500 km. de recorrido, verificar:

Nivel del líquido de la batería
Nivel del aceite del motor.
Nivel del líquido de frenos.

2. Cada 1.000 km. de recorrido:

Engrasar el cuerpo estriado del cardán.
Engrasar los ejes de los pedales.
Engrasar el eje del pivote de dirección.

3. Cada 3.000 km. de recorrido:

Cambiar el aceite del motor.
Revisar el nivel de aceite de la caja de cambios y reponer lo necesario.
Engrasar los extremos de los cilindros de suspensión.
Engrasar el perno cuchillo del brazo de suspensión.

4. Cada 10.000 km. de recorrido:

Quitar y lavar la malla del filtro de aire. Reinstalarla empapada en aceite de motor.
Cambiar el aceite de la caja de cambios.
Verificar la velocidad mínima o ralentí, regulando el carburador, para que el motor gire a 650 rpm.

Ajustar y regular la abertura de los contactos del ruptor.

Permutar los neumáticos. El de repuesto pasa al delantero derecho, éste al trasero izquierdo, el que pasa al repuesto. Intercambiar los neumáticos traseros entre sí. En caso de neumáticos radiales, se intercambian los dos delanteros por los traseros, sin efectuar rotación, es decir, manteniéndolos siempre al costado derecho o izquierdo. Balancear las ruedas.

5. Cada 15.000 km. de recorrido:

Cambiar las bujías.
Engrasar el cable del embrague.
Lubricar con vaselina el cable del velocímetro.
Engrasar los ejes de las escobillas del limpiaparabrisas.
Comprobar el engrase de los rodamientos de los brazos de suspensión.

14. Suspensión hidroneumática GS y CX.— Los modelos GS y CX están equipados con la suspensión hidroneumática Citroën. Cada brazo de rueda está provisto de una esfera neumática y de un cilindro-pistón hidráulico, que mantienen suspendido el automóvil con eficiencia y suavidad, mediante la acción del gas y del líquido, ambos a presión. El gas constituye el elemento elástico de la suspensión, y el líquido realiza la conexión entre los brazos de cada rueda y el gas (Fig. 1-18).

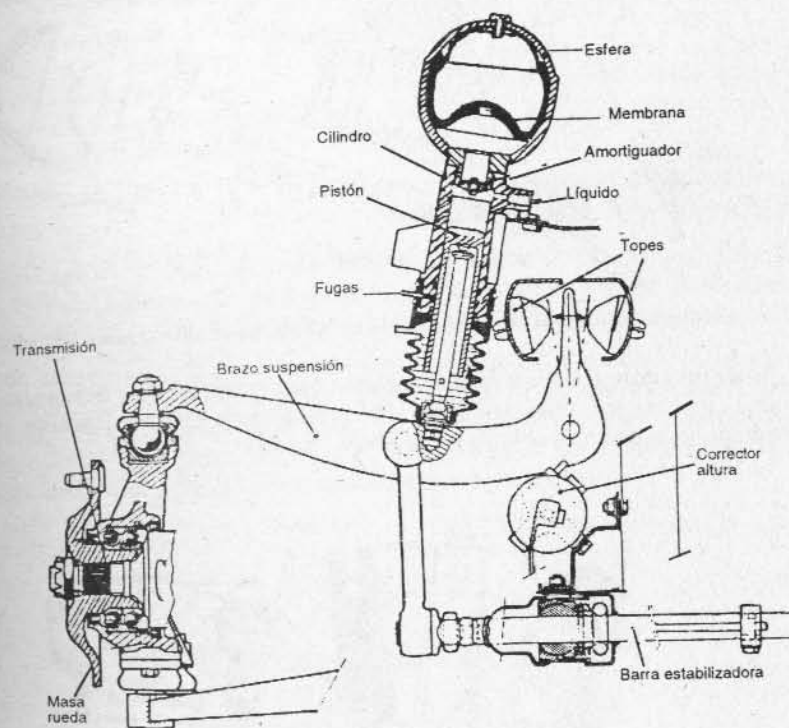


Fig. 1-18.— Disposición de los elementos que componen la suspensión delantera.

Descripción: La carrocería descansa sobre 4 bloques de suspensión, uno por cada rueda. Cada bloque se compone de una esfera con nitrógeno a presión, de 50 a 55 kg./cm², cerrada por un tornillo y una junta tórica. El líquido se encuentra a presión dentro del pistón-cilindro, roscado sobre la esfera. El cilindro va solidario a la carrocería. El pistón recibe el peso de cada rueda, por intermedio de la varilla central de empuje. Un amortiguador especial va incorporado en cada bloque, engarzado en la esfera, al final del cilindro.

La suspensión trasera (Fig. 1-19) se compone también de los mismos elementos principales.

Funcionamiento: Cuando la rueda pasa sobre un realce del camino, el líquido a presión del cilindro es empujado hacia la esfera y el gas es comprimido. Si pasa por un bache, caen la rueda y el pistón, expandiéndose el gas de la esfera. La compresión o la expansión del gas permiten que la energía producida por el golpe sea transmitida muy suavemente a la carrocería.

Pasado el obstáculo, la presión recobra su equilibrio y el pistón vuelve a su posición inicial, manteniendo la altura del automóvil a 150 ó 155 mm. del suelo.

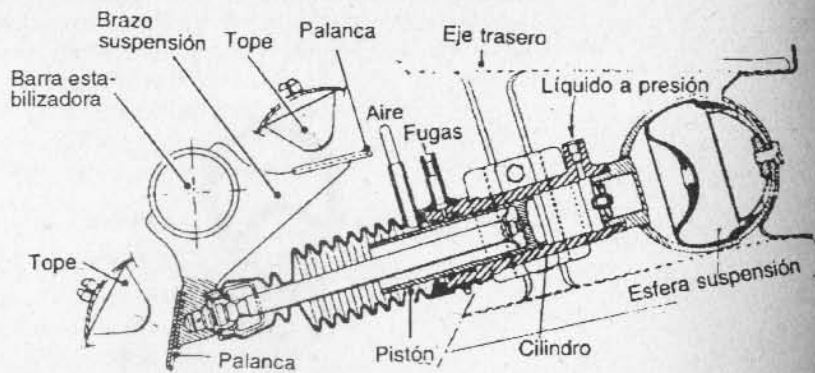


Fig. 1-19.— Elementos de suspensión hidroneumática trasera GS y CX

Amortiguadores: Consisten en un sistema de pequeño orificio y de válvulas deformables (laminillas), que frenan el paso del líquido entre el cilindro y la esfera o viceversa, impidiendo los movimientos bruscos hacia arriba y hacia abajo del coche.

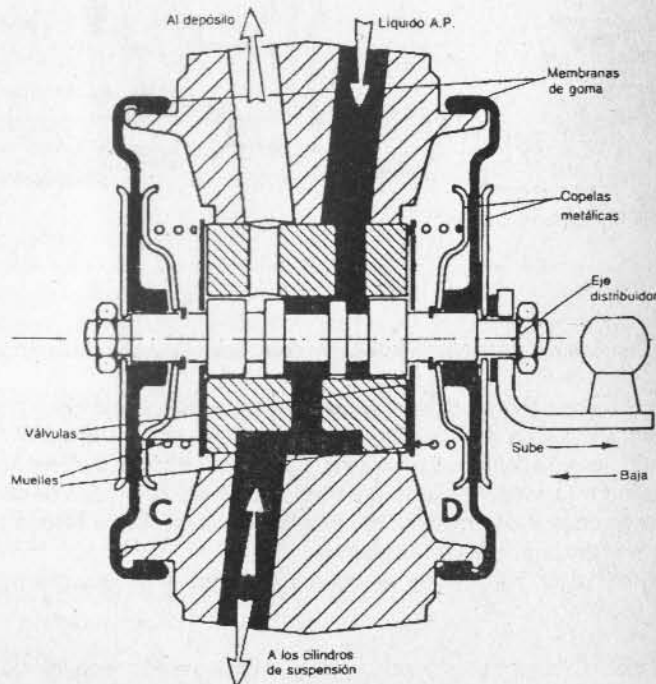


Fig. 1-20.— Corrector de alturas Citroën GS y CX

15. Corrector de altura.— Es un sistema que mantiene automáticamente la altura constante del vehículo sobre el suelo, cualquiera sea la carga. Cada automóvil lleva dos correctores, uno para cada extremo, alimentados por líquido a alta presión, mandados por un sistema mecánico automático. Además, un mando mecánico manual actúa simultáneamente sobre los dos mandos automáticos, para conseguir a voluntad mayores alturas del vehículo.

El corrector de altura es un "distribuidor" que, según la posición de su eje, actúa de la siguiente manera: **a la derecha**, manda líquido a presión para que suba el auto a la altura requerida; **a la izquierda**, permite el escape de líquido al depósito, para que el vehículo baje a su altura de marcha corriente; **al centro**, aísla la admisión y el escape de líquido, para que el coche se mantenga en la altura de marcha.

Las cámaras extremas (C) y (D), cerradas por membranas de goma, platillos y muelles, reciben las fugas de líquido, el que es devuelto al depósito por conductos adecuados (Fig. 1-20).

Desplazamiento del distribuidor de "neutro a escape": Cuando el eje del distribuidor es solicitado, tiende a separarse de su posición central "neutra". La válvula de la cámara (C) queda cerrada, mientras la de la (D) se abre, por el regreso del eje distribuidor (Fig. 1-21).

El líquido de la cámara (C) es obligado a pasar por el conducto reducido, produciéndose un "laminado" que frena el desplazamiento del distribuidor en las sollicitaciones cortas, con ninguna corrección de altura, dando estabilidad al coche. En caso de una sollicitación importante y larga, el distribuidor alcanzará la posición de escape y admisión, mandando líquido a presión a los correctores de altura, para mantener la altura normal del coche.

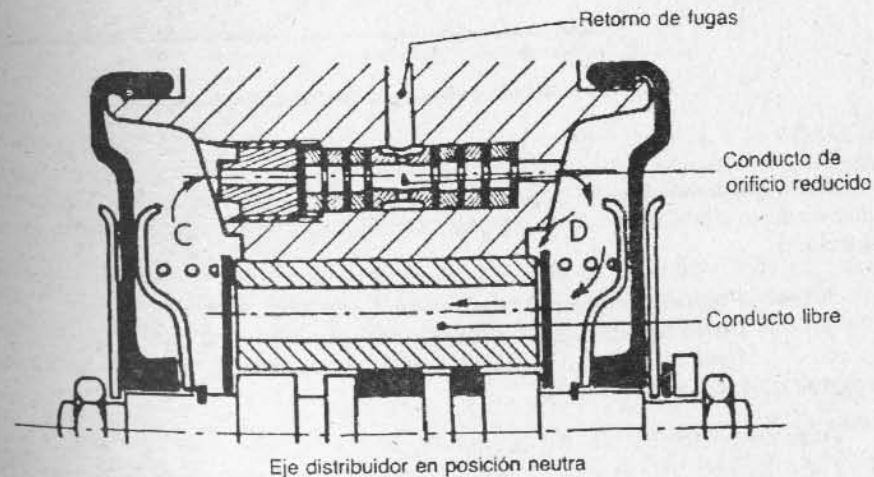


Fig. 1-21.— Detalles del corrector de altura GS y CX

16. Mando automático y manual de altura.— Las barras estabilizadoras (delantera y trasera) están unidas a los brazos de suspensión de los dos pares de ruedas, por lo que todos sus movimientos de altura producen rotaciones en las barras. Cuando la carrocería está a la altura normal, las barras estabilizadoras mantienen el distribuidor de los correctores en su posición central "neutra".

Al aumentar la carga sobre el vehículo, éste baja y se provoca la rotación de las barras, cuyas varillas de mando corren el distribuidor (Fig. 1-22), mandando más líquido AP para que suba la carrocería. Este movimiento provoca una rotación inversa en las barras estabilizadoras, normal (H) sobre el suelo.

El gas de las esferas se ha comprimido, subiendo su presión, hasta compensar la mayor carga del vehículo, con mayor cantidad de líquido AP en los cilindros.

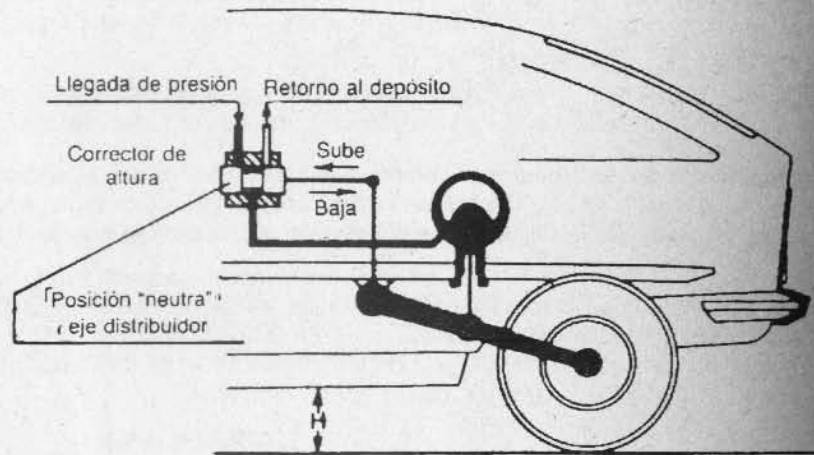


Fig. 1-22.— Mando automático de altura. H = constante

Mando manual de altura: La palanca manual de este mando (Fig. 1-23) modifica el equilibrio del distribuidor de los correctores y permite seleccionar tres posiciones en la altura del vehículo:

- A. Posición ruta: Es la posición normal de funcionamiento.
- B. Posición intermedia: Situada entre la posición ruta y alta.
- C. Posición alta: Utilizada para cambios de ruedas y circulación excepcional, en trayectos cortos y marcha lenta.

Paso de posición normal a intermedia: Al desplazar la palanca de mando desde (A) a (B), se desplaza la varilla trasera (1), la que transmite un esfuerzo a la de torsión (2), guiada en rotación por dos soportes. La varilla (3), la chapa (4) y el distribuidor del corrector son empujados hacia adelante, mandando mayor cantidad de líquido AP y el vehículo "sube".

Esta "subida" provoca la rotación de las barras estabilizadoras, las que giran la varilla de mando (5), que lleva el distribuidor a su posición central "neutra", estabilizando la altura "intermedia" del coche, con mayor cantidad de líquido AP en el cilindro.

Posición alta: Al llevar la palanca de mando a la posición alta (C), se transmite al distribuidor un esfuerzo que lo empuja y lo mantiene en la posición de "admisión", provocando la "subida" del vehículo hasta que los brazos lleguen a su límite de desplazamiento. Esta subida origina una rotación inversa de las barras estabilizadoras, que tienden, por medio de la varilla (5),

a anular el esfuerzo inicial ejercido sobre el distribuidor, que se mantiene en "admisión", con el vehículo en la posición más alta.

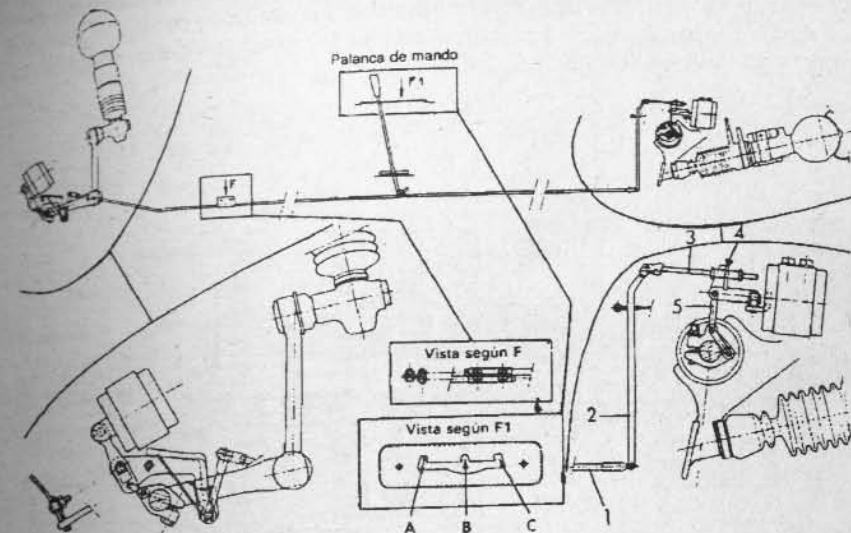


Fig. 1-23.— Mando manual de alturas. Automóviles GS y CX

17. Válvula de seguridad, repartición y retención.— El cuerpo de la válvula de seguridad tiene 4 bocas, de las cuales 2 alimentan los correctores delantero y trasero. Durante la ausencia de presión, ambas bocas se mantienen obturadas por el distribuidor, para que el vehículo mantenga su altura en reposo (Fig. 1-24).

Cuando la presión del líquido se establece, hay prioridad de alimentación de los frenos delanteros. Si la presión es suficiente (70 a 90 kg./cm²) se vence la acción del muelle, dejando descubiertos los orificios de alimentación de los correctores, con fugas por el eje distribuidor y la válvula, con lo que se mantiene la presión máxima.

El manoccontacto mantiene encendida la luz indicadora del tablero cuando la presión hidráulica del sistema es inferior a 75 kg./cm², indicando "peligro". Se conecta en serie con la luz indicadora. Si la lámpara está buena y no se enciende o no se apaga con la presión indicada, cambiar el manoccontacto.

Indicación de los órganos: Las esferas de suspensión son todas idénticas, con números grabados sobre el tapón para su identificación. Las delanteras, hasta 1973, presión del gas = 50 kg./cm², y las posteriores 55 kg./cm². Las traseras, presión del gas = 35 kg./cm².

Los cilindros de suspensión, delanteros y traseros: Diámetro del pistón = 35 mm.; longitud = 117,5 mm. Los correctores de altura delantero y trasero son idénticos.

18. Bombas de alta presión.— Las bombas monocilíndricas (Fig. 1-25) se emplean en la suspensión hidroneumática de los Citroën GS, CX y otros.

Se componen de un cilindro y pistón de acero tratado, rectificando y bruñido, con válvula de impulsión superior. El rodillo inferior recibe el movimiento alternativo de una excéntrica del eje de levas.

Al bajar el pistón, entra líquido LHM por las cuatro lumbreras, llenando el cilindro. Al subir el pistón se cierran las lumbreras de admisión y comienza la impulsión de líquido, que abre la válvula de impulsión, pasando a alta presión al circuito. La válvula se cierra, cargada por su muelle y por la alta presión de 75 a 95 kg./cm².

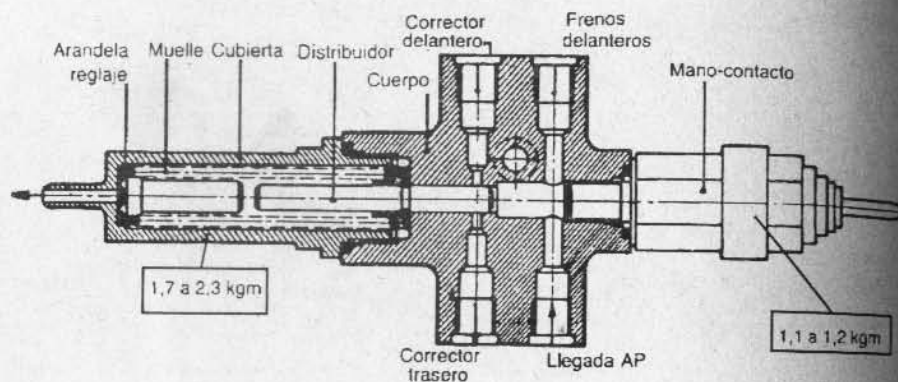


Fig. 1-24.— Válvula de seguridad, repartición y retención de presión

El diámetro del pistón es de 14 mm. y su carrera de 10 mm., con caudal de 1,07 cm³ en cada ciclo, bajo carga de prueba de 175 kg./cm² a 60°C. La tapa de la bomba deberá tener un juego J = 0,05 a 0,09 mm. antes del apriete, cambiando las golillas de reglaje, de 0,05 a 0,20 mm.

Reparaciones: Si baja la presión de la bomba, puede ser por la válvula o su asiento picados; rectificarlos frotándolos sobre lija fina humedecida, colocada sobre un mármol. Si el pistón o la camisa están rayados, cambiar el conjunto.

Bombas de 7 y de 5 pistones: Los vehículos con mayor consumo de líquido AP emplean bombas de 7 ó 5 pistones, con un caudal de 2,8 ó 4 cm³ por cada vuelta respectivamente, que reciben rotación de una correa trapecial.

Líquido LHM: De color verde, está compuesto básicamente de aceite de origen mineral, de la misma naturaleza que el del motor. En caso de emergencia, puede ser substituido por un aceite de motor delgado. Los GS emplean unos 3,5 litros y los CX unos 4,25 litros, hasta el nivel máximo del depósito.

Efectuar el primer vaciado del circuito a los 30.000 km., y los siguientes a los 45.000 km.

Limpieza de los filtros: Cada 15.000 km. de recorrido, los filtros de aspiración y de retorno deberán lavarse en gasolina y después en alcohol, soprándolos finalmente con aire comprimido.

Una mezcla accidental de líquido LHM del circuito hidráulico provoca un rápido deterioro de todas las juntas, gomas y membranas. Si la mezcla es reciente, vaciar y lavar el depósito.

enjuagar el circuito con líquido de lavado. Si el vehículo ha funcionado mucho tiempo con una mezcla inadecuada, revisar y cambiar todas las juntas, tuberías y guardapolvos afectados.

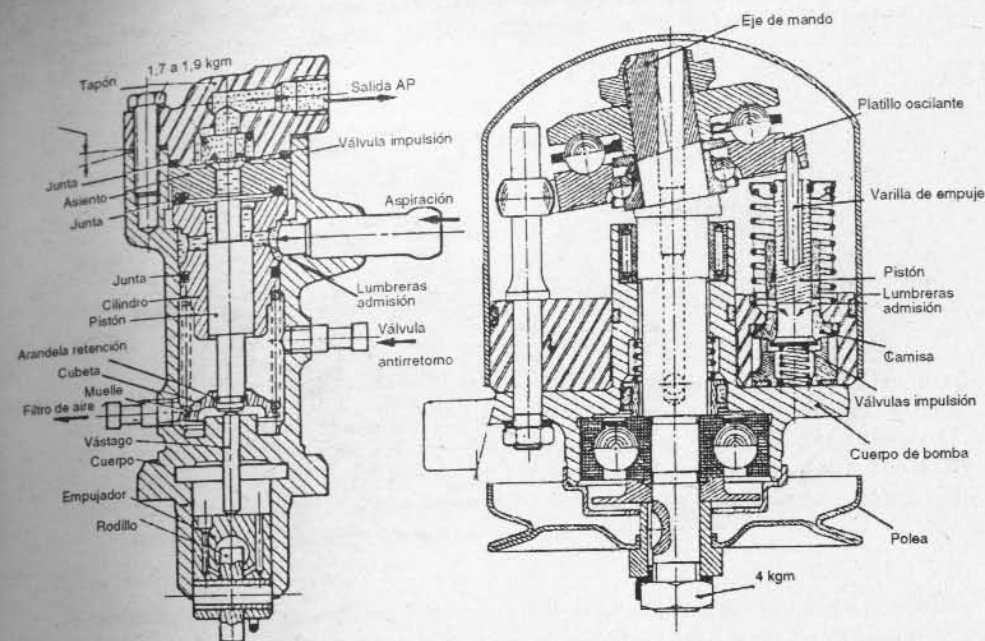


Fig. 1-25.— Bombas de alta presión, monocilíndrica y de 7 pistones, de GS y CX

19. Acumulador principal, conjuntor y disyuntor.— El acumulador se compone de una esfera de chapa embutida, sobre la que se ha soldado una base mecanizada, donde se atornilla el conjuntor-disyuntor. La esfera lleva una membrana, copela y tapón con junta tórica. Se llena con nitrógeno, a 40 kg./cm² para los vehículos hasta 1973, y a 62 kg./cm² para los posteriores. En ausencia de líquido, el gas a presión ocupa todo el volumen de la esfera (400 cm³).

Cuando el acumulador contiene una reserva de líquido AP, la membrana ocupa posiciones intermedias, con el gas comprimido a presión superior a la de tarado, la misma del líquido. Si hubiese consumo de líquido en el sistema, disminuye la presión y una parte del líquido acumulado pasa al consumo, disminuyendo la cantidad y la presión del líquido acumulado. Pero si la bomba de alta presión sigue funcionando, enviará líquido a la presión de 75 a 95 kg./cm², que llenará la sección hidráulica del acumulador, para su posterior reenvío.

Conjuntor-disyuntor: Es un dispositivo que regula la presión máxima para mantener una cantidad de líquido almacenado en el acumulador y para limitar la presión máxima suministrada por la bomba.

El líquido procedente de la bomba AP pasa por la válvula esférica y llena los depósitos de líquido del acumulador. Este líquido carga también sobre el obturador del conjuntor. Cuando la presión llega a 145 kg./cm² se vence la presión del muelle y el obturador deja pasar líquido al

disyuntor, cuya válvula se abre a los 170 kg./cm², dejando pasar líquido devuelto al depósito, con lo que deja de subir la alta presión hidráulica.

Los suplementos de reglaje del conjuntor tienen el espesor de 0,3 a 0,7 mm., y los del disyuntor 0,3 mm. Un suplemento de 0,3 mm. hace subir la presión en 3 kg./cm², aproximadamente. Pares de apriete: Disyuntor al conjuntor = 1,8 kg.; al acumulador principal = 2,5 a 4,5 kg.

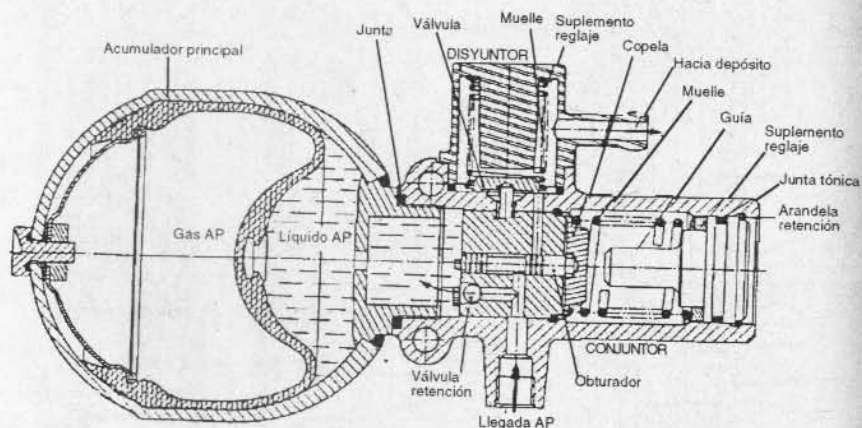


Fig. 1-26.— Acumulador principal y conjuntor-disyuntor

PRÁCTICAS NECESARIAS

1. Conozca los mecanismos de suspensión de su Citroën.— 2. Controle la presión de inflado de los neumáticos.— 3. Disponga el balanceo de las ruedas.— 4. Levante una por una y haga girar cada rueda de su vehículo, para comprobar que tiene el apriete correcto y que se encuentran buenos y engrasados los rodamientos.— 5. Mueva hacia afuera y hacia adentro cada rueda delantera, para comprobar que no hay desgastes en el eje ni en las rótulas.— 6. Conozca el circuito de bencina, hasta el carburador.— 7. Quite el filtro de aire y examine el estado del elemento filtrante.— 8. Conozca el circuito primario de encendido; revise el apriete del cable de llegada y de salida de la corriente primaria de la bobina y del ruptor.— 9. Con el motor detenido, quite el cable de alta tensión que llega a una bujía, inserte un trozo de alambre desnudo en el borne del cable, manténgalo a 6 mm. del cárter motor y haga girar el motor, con encendido. Verá saltar una chispa entre el cable y la masa, que le probará el buen estado del circuito de encendido.— 10. Revise los niveles: del aceite del motor, de la caja de cambios, del líquido de la batería y del líquido de frenos.

Capítulo II

MOTORES CITROËN 2 y 3CV, GS, CX, AX Y ZX

SUMARIO: 1. Descripción general.— 2. Ciclo de trabajo.— 3. Cilindrada, fuerzas y potencia.— 4. Detonación.— 5. Características.— 6. Cigüeñal, cojinetes y pistones.— 7. Eje de levas, válvulas y asientos.— 8. Lubricación.— 9. Cambios de aceite.— 10. Desperfectos y reparaciones.— 11. Reparaciones de válvulas.— 12. Revisión de cilindros, pistones y anillos.— 13. Reparaciones por golpes del motor.— 14. Motores GS.— 15. Motores CX.— 16. Motores AX y ZX.

1. Descripción general.— Las citronetas y berlinas Citroën son accionadas por motores Citroën de 2CV (potencia fiscal en Francia), hasta el año 1967-68, de 423 cc. de cilindrada y de 12,5 a 18 HP. Desde 1969-70, están equipados con el motor 3CV, de 602 cc. de cilindrada y potencia máxima de 35,1 HP (SAE) a 6.700 rpm., (motor en banco de pruebas, sin accesorios).

Estos motores tienen dos cilindros horizontales opuestos (fig. 2-1), refrigerados por la corriente de aire que crea el ventilador delantero. El motor termina en el volante, tras el cual se ensamblan el embrague y la caja de cambios, los que entregan energía y movimiento de rotación a las uniones cardánicas, ejes de transmisión y ruedas motrices delanteras, para la propulsión del automóvil.

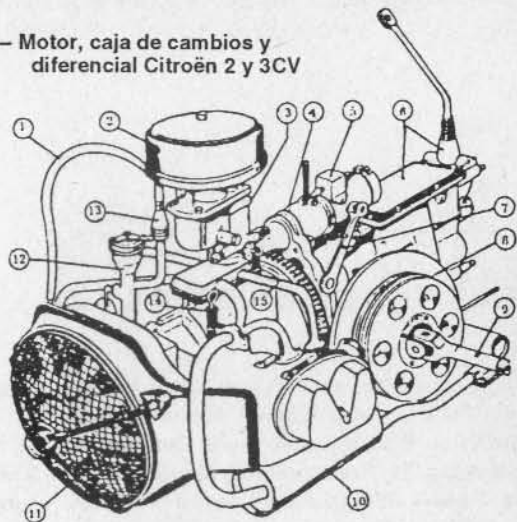
Sobre el motor se instala el carburador, con su filtro de aire. Más adelante está el tubo de llenado del aceite, con un tubo menor de aspiración de gases al carburador, para la "ventilación cerrada" del cárter. Sigue hacia atrás el motor de arranque, con interruptor de accionamiento manual, al tirar la perilla de arranque desde el tablero del coche. El pedal de embrague, accionado por el pie izquierdo del conductor, mueve el brazo para dejar libre el disco del embrague y conectar cualquiera de los cambios sucesivos de la caja de cambios.

En ambos lados del motor se encuentran los tambores de frenos delanteros, hidráulicos. Al pisar el pedal de frenos, la bomba manda líquido a presión, que llega a los cilindros y pistones de freno para abrir las zapatas, produciendo el frenaje en los tambores de freno delanteros y traseros.

Todos los modelos Citroën se distinguen por un bajo consumo de combustible, debido a su pequeño motor, reducido sistema motriz y tamaño de los vehículos. Los modelos 2CV de 1960 a 1968 alcanzan velocidades máximas de 74 a 90 kph., y pueden recorrer 17 a 19 kilómetros por cada litro de bencina corriente. Los modelos 3CV alcanzan velocidades superiores a 100 kph., y recorren de 16 a 18 km./litro de bencina especial, debido a su mayor razón de compresión, de 8,5/1.

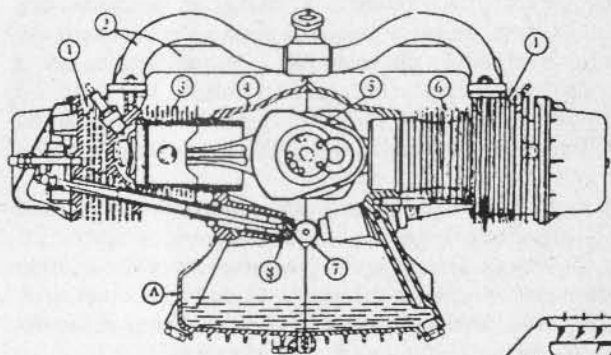
Los motores Citroën 2CV y 3CV, de dos cilindros horizontales, se muestran en amplios detalles en las figuras 2-1 y 2-2. La base central del motor está dividida en cárter inferior de aceite y en la caja superior, donde se monta el eje cigüeñal. Todo este conjunto se fabrica en dos mitades, que se abren para quitar el cigüeñal y las bielas.

Fig. 2-1.— Motor, caja de cambios y diferencial Citroën 2 y 3CV

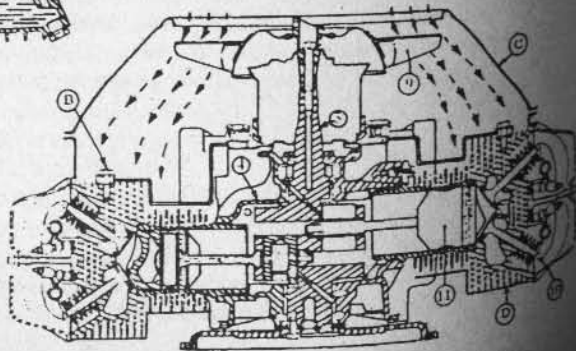


1. Cañería de gasolina.—2. Filtro de aire.—3. Carburador.—4 y 5. Motor e interruptor de arranque.—6. Caja de cambios.—7. Brazo de accionamiento del embrague.—8. Tambor de frenos.—9. Unión cardánica.—10. Silenciador.—11. Ventilador.—12. Tubo de llenado de aceite.—13. Ventilación del cárter.—14. Varilla medidora.—15. Múltiple de admisión.

Fig. 2-2.— Motor Citroën, de dos cilindros opuestos



1. Culatas.—2. Múltiples de admisión y escape.—3. Cilindro.—4. Cárter.—5. Cigüeñal.—6. Aletas de refrigeración.—7. Eje de levas.—8. Taquet.—9. Ventilador.—10. Válvulas.—11. Pistón.—A. Cárter.—B.—Cañería de lubricación.—C y D. Cubiertas.



El eje cigüeñal tiene dos cigüeñas, caladas a 180° entre sí. Se arma en fábrica a presión, con sus bielas y metales adecuados, formando un conjunto mecánico de gran precisión. El cigüeñal gira apoyado en dos cojinetes o bancadas, de donde recibe aceite a presión para la lubricación permanente de las bielas, pasadores de los pistones y los cilindros.

Los dos cilindros y las dos culatas se funden y se trabajan separadamente, todos rodeados de aletas de refrigeración. Se montan al cárter superior, sujetos por los espárragos o pernos tirantes, de gran longitud.

Bajo el cigüeñal se monta el eje de levas, conectado por medio de engranajes helicoidales de distribución. Las guías de las válvulas y los balancines reciben aceite lubricante por la cañería y niple de conexión, como se muestra en la figura 2-2.

Cuando funciona el motor, el ventilador crea una fuerte corriente de aire que pasa por las aletas exteriores de los cilindros y culatas, para su refrigeración.

2. Ciclo de trabajo.— Los motores Citroën funcionan según el ciclo de cuatro tiempos, es decir, necesitan cuatro tiempos o carreras de sus pistones para que se efectúe un ciclo completo de trabajo.

Se llama **punto muerto** a la posición del pistón al principio y al final de su recorrido o carrera dentro del cilindro (fig. 2-2). Los pistones estarán en el **punto muerto interior** (PMI) cuando se encuentren más cerca de las culatas, con las bielas y cigüeñas en la misma dirección. Estarán en el punto muerto exterior (PME), cuando se encuentren más alejados de las culatas, también con las bielas y cigüeñas en línea recta.

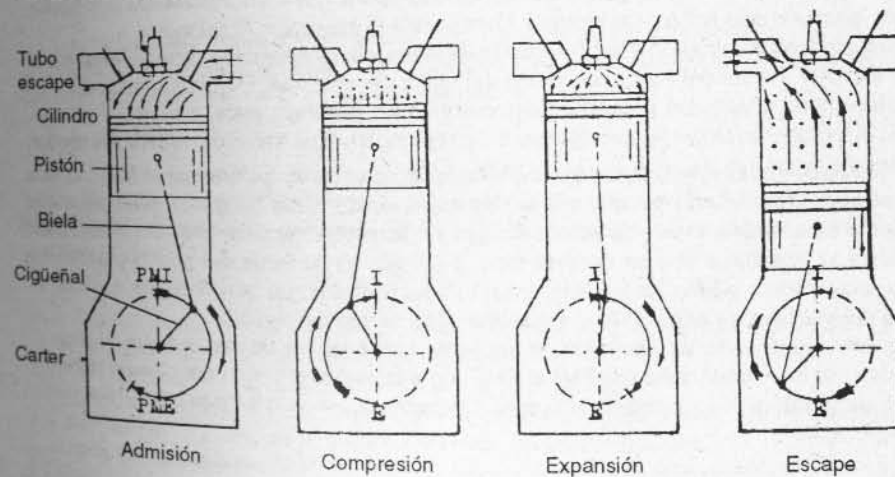


Fig. 2-3.— Ciclo de cuatro tiempos

El pistón izquierdo y el derecho llegan a los PMI y los PME al mismo tiempo, esto es, cuando el cigüeñal se encuentra en una u otra posición horizontal.

Se llama **carrera** o tiempo al recorrido completo del pistón entre uno y otro punto muerto.

Los motores de 4 tiempos, como los Citroën, necesitan cuatro carreras de los pistones para efectuar un ciclo completo de trabajo. Para simplificar el estudio, consideremos solamente el cilindro y pistón de la izquierda y adaptemos su funcionamiento a un motor vertical, donde el PMI se encuentra en la posición más elevada del cigüeñal y el pistón más cerca de la culata, como se muestra en la figura 2-3.

Los cuatro tiempos o carreras, reciben el nombre de:

- 1º **Admisión** de mezcla de combustible "aire-gasolina".
- 2º **Compresión** de la mezcla aspirada.
- 3º **Encendido y expansión** de los gases.
- 4º **Escape** de los gases quemados.

1er tiempo: admisión.— Al moverse el pistón desde el PMI al PME, y manteniéndose abierta la válvula de admisión, se produce una succión en el interior del cilindro, entrando mezcla de combustible "aire-gasolina" desde el carburador.

La leva de admisión abre la válvula de admisión con un adelanto de 3° antes que la cigüeña llegue al PMI y cierra esta válvula atrasada, es decir, cuando la cigüeña ha pasado 45° del PME. Luego, la válvula de admisión se mantiene abierta en 3° + 180° + 45° = 228° de rotación del cigüeñal.

2º Tiempo: Compresión.— Después que el eje de levas cierra la válvula de admisión, sigue subiendo el pistón, el que comprime la mezcla aspirada hasta una presión de 8,5 a 10 kg./cm² (120 a 142 lb./pulg²), según sea la razón de compresión del motor (7 a 8,5/1).

3er Tiempo: Explosión y expansión.— Cuando la cigüeña está a 6° antes del PMI y el pistón muy cerca de la culata, al final de la compresión, salta una chispa eléctrica entre los electrodos de la bujía, la que enciende la mezcla rápidamente, en forma de **explosión**. Sube la presión de los gases hasta unos 20 a 25 kg/cm², creándose fuerzas de 1.000 a 1.500 kg., que cargan sobre la cara circular del pistón. Estas fuerzas se transmiten por la biela a la cigüeña, formando la torsión que hace girar rápida y fuertemente el eje cigüeñal del motor.

Para producir la admisión y la compresión de la mezcla es necesario entregar energía de rotación al motor, haciéndolo girar por medio del motor de arranque. Durante la explosión, en cambio, los gases quemados impulsan fuertemente a los pistones, biela, cigüeñal y volante, partiendo el motor en el tercer tiempo, que es la **carrera motriz o de trabajo positivo del motor**.

4º Tiempo: Escape.— Cuando a la cigüeña le faltan unos 45° para llegar al PME, la leva de escape abre la válvula de escape, por la cual salen rápidamente los gases quemados a la atmósfera, produciendo un ruido característico que se disminuye con el empleo del silenciador. Esta válvula se mantiene abierta durante toda la carrera ascendente del pistón y se cierra atrasada, cuando la cigüeña ha pasado unos 11° del PMI. Luego, la válvula de escape se mantiene abierta durante 45° + 180° + 11° = 236° de rotación del cigüeñal.

Los motores Citroën de dos cilindros opuestos funcionan de tal manera que cuando el pistón izquierdo se mueve desde el PMI al PME, en **admisión**, el pistón del cilindro derecho trabaja en **expansión**. Así, los distintos tiempos o carreras de los dos pistones se distribuyen en la siguiente forma:

Pistón	Primera vuelta		Segunda vuelta	
	Izquierdo	Admisión	Compresión	Expansión
Derecho	Expansión	Escape	Admisión	Compresión

En esta forma, al comienzo de cada vuelta del eje cigüeñal del motor hay expansión en uno u otro cilindro, produciéndose sucesivamente fuerza motriz y trabajo positivo sobre los pistones y torsión de giro sobre el eje cigüeñal.

3. Cilindrada, fuerzas y potencia.— Los motores Citroën 3CV, usados en los vehículos AX-330, AK-6 y Ami-8, de 1969-78, tienen las siguientes características:

- Diámetro de los cilindros D = 7,4 cm.
 - Carrera de los pistones L = 7 cm.
 - Cilindrada V = 602 cm³
 - Razón de compresión R = 8,5/1
 - Potencia máxima al freno, a 6.700 rpm. W = 35,1 HP
- (Esta potencia efectiva es según norma SAE, es decir, el motor, trabajando al freno, sin accesorios.)

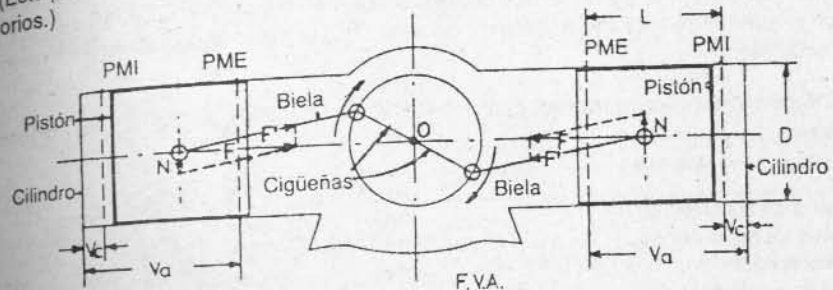


Fig. 2-4.— Esquema de motor Citroën 2 y 3CV

La superficie de la cara circular de los pistones vale:

$$A = 0,785 \times D^2 = 0,785 \times 7,4 \times 7,4 = 43 \text{ cm}^2$$

La **cilindrada del motor** es el volumen total de los gases aspirados por los 2 pistones en una carrera de admisión, en ambos cilindros. Equivale a la superficie de una cara circular (A = 43, cm²) por la carrera L = 7 cm. de los pistones.

$$\text{Cilindrada} = 2 \times A \times L = 2 \times 43 \times 7 = 602 \text{ cm}^3$$

Razón de compresión.— Es la razón que hay entre el volumen de admisión de un cilindro y el volumen de compresión V_c, que para el motor 3CV vale aproximadamente V_c = 40 cm³. El volumen de admisión es la cilindrada de cada cilindro más el volumen de compresión: V_a = 301 + 40 = 341 cm³.

$$R = 341/40 = 8,5/1.$$

Si se coloca una empaquetadura de L = 1,5 mm = 0,15 cm. de espesor, entre el cilindro y la culata, aumenta el volumen de compresión en:

$$V = 0,785 \times D^2 \times L = 0,785 \times 7,4 \times 7,4 \times 0,15 = 6,44 \text{ cm}^3$$

Luego, el volumen de compresión de este motor pasa a ser V_c = 46,44 cm³ y el de admisión, V_a = 347,44 cm³. La nueva razón de compresión de este motor será:

$$R = 347,44/46,44 = 7,5/1$$

Fuerzas máximas: Generalmente se alcanzan las fuerzas máximas sobre los pistones cuando la cigüeña ha pasado en unos 30° el PMI, en la carrera de explosión, cuando la presión de los gases alcanza su valor máximo de P = 25 kg./cm², aproximadamente. (Fig. 2-4) La fuerza máxima será el producto de la superficie de la cara circular del pistón por la presión máxima de los gases:

$$F = A \times P = 43 \times 25 = 1075 \text{ kg.}$$

Esta fuerza, de 1.075 kg. sobre cada pistón, se descompone en una fuerza F' = 1.110 kg. que se transmite por la biela a la cigüeña, haciéndola girar, y en la fuerza N = 210 kg. con que los pistones cargan sobre una cara del cilindro.

4. Detonación.— Cuando se produce detonación, sube la presión de los gases a valores

de sobre 30 a 40 kg./cm². Con presiones de 40 kg./cm² se producen fuerzas de 43 x 40 = 1.720 kg. sobre los pistones, pudiendo llegar a romperlos. (Se sienten como golpes de martillo sobre los pistones).

Luego, se deberá evitar la detonación, usando bencina especial en los motores Citroën con razón de compresión superior a 7/1. El motor 3CV, de razón de compresión 8,5/1, deberá usar bencina especial de 93 octanos para evitar la detonación.

Si a este motor se le coloca una empaquetadura adicional de cobre recocido, de 1,5 mm. de espesor entre el cilindro y la culata, aumenta el volumen de compresión de V_c = 40 cm³ a 46,4 cm³, con lo que baja su razón de compresión de 8,5 a 7,5/1, pudiendo usarse en él bencina de menor octanaje.

5. Características de motores Citroën 3CV, Ami-8 y Visa, de 2 cilindros horizontales opuestos

		3CV y Ami-8	Visa
Diámetro de los cilindros	mm.	74	77
Carreras de los pistones	mm.	70	70
Cilindrada total	cm ³	602	652
Razón de compresión		8,5/1	9/1
Potencia máxima (SAE), a 6.700 rpm.	HP	35,1	37
Carburador invertido Solex 34 PCIS-4			
Alternador de	voltios	12	12
Acumulador de 12 voltios y amperes-hora		30	35
Presión de compresión	kg./cm ²	9,5	10,5
Luz de válvulas de admisión y escape	mm.	0,15	0,15
Luz de contactos del ruptor	mm.	0,4 a 0,45	0,4 a 0,45
Luz entre electrodos de bujías	mm.	0,6 a 0,7	0,65 a 0,75
Puesta a punto del encendido, antes del PMI	8°	10°	
Tanque de bencina	litros	30	40
Recorrido por cada litro de bencina	km./lt.	14	16
Capacidad de aceite del cárter del motor	litros	2,5	3
Velocidad, con carburador simple	km./hora	90-100	
Velocidad con carburador doble	km./hora	120	124

6. Cigüeñal, cojinetes y pistones.— Los cigüeñales Citroën tienen dos cigüeñas y dos cojinetes de bancada. **La fábrica no recomienda rectificaciones del cigüeñal.**

El cojinete delantero tiene bordes en ambos lados, que permiten un juego axial de 0,07 a 0,14 mm. al cigüeñal (Fig. 2-5) Quitando el cigüeñal y el engranaje de distribución, se puede cambiar este cojinete. Delante del engranaje va un retén de aceite, con 0,5 mm. de retracción con relación al cárter.

El segundo cojinete se monta en el cárter, seguido de un retén de aceite, que se cambiará cuando haya pérdidas de aceite al volante del motor. En el interior trasero del cigüeñal se monta el cojinete de agujas, que mantiene centrado el eje del embrague y de mando de la caja de cambios, con una retracción de 5 mm. a la punta trasera del cigüeñal.

Las bielas enterizas, con sus cojinetes, se montan al cigüeñal en fábrica, dejándoles un juego axial de 0,08 a 0,13 mm. Los bujes o casquillos del pie de biela tienen un diámetro interior de 20,005 mm.

Los pistones, de aleación de aluminio, tienen marcada una flecha y AV-7,75, que indican el sentido de montaje hacia adelante del vehículo. 7,75 es la razón de compresión del motor al cual corresponde el pistón. El pasador o eje del pistón tiene una longitud de 55,7 y diámetro exterior de 20 mm., dejando un juego de 0,005 mm. Se acepta un juego máximo de 0,018 mm.

Fig. 2-5.— Montaje y juegos del cigüeñal
1 y 4. Retenes de aceite.—
2 y 3. Cojinetes de bancada.

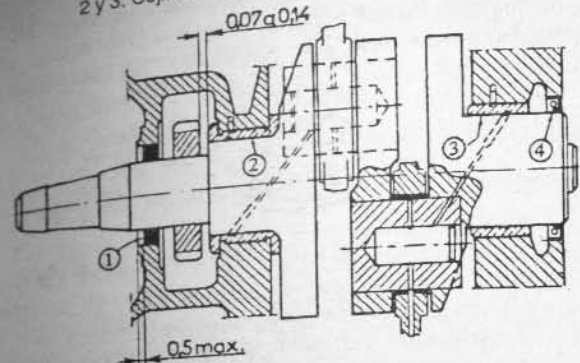
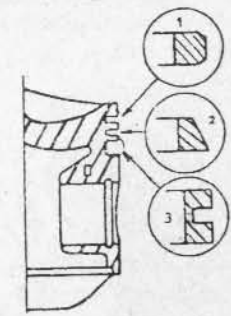


Fig. 2-6.— Pistón y anillos
1 y 2. Anillos de compresión.—
3. Anillo de lubricación.



Los anillos o segmentos tienen marcado un punto de referencia que indica el sentido de montaje hacia la parte superior del pistón. Los cortes de los anillos se distribuirán a 120°, durante el montaje de los pistones.

El anillo superior (1) (Fig. 2-6) tiene un alto de 2 mm. El segundo anillo (2) tiene igual altura, necesitando una abertura en el corte de 0,2 a 0,35 mm. Ambos se instalan en las ranuras superiores del pistón, de 2.02 a 2.035 mm. de alto. El tercer anillo, de lubricación (3), tiene 4,5 ± 0,005 mm. y se instala en la ranura inferior de 4,535 mm., con una abertura en el corte de 0,15 a 0,30 mm. El juego axial de los anillos en las ranuras de los pistones es de 0,045 mm. = 0,0017".

Desde 1973 se montan los anillos de lubricación U-Flex, en gargantas de mayor profundidad, los que quedan tensionados dentro del cilindro, por lo que no deben ser retocados sus extremos. Para montar los pistones a los cilindros, usar una prensa que envuelva y junte totalmente los anillos, para evitar deformaciones.

7. Eje de levas, válvulas y asientos.— El eje de levas se fabrica de acero fundido, con una excéntrica para el accionamiento de la bomba de bencina, dos levas de admisión y dos de escape (Fig. 2-7). En la parte anterior acciona el ruptor del encendido y termina en una punta especial de accionamiento de la bomba de aceite. Se monta el cárter sobre dos cojinetes, con un juego longitudinal de 0,04 a 0,09 mm.

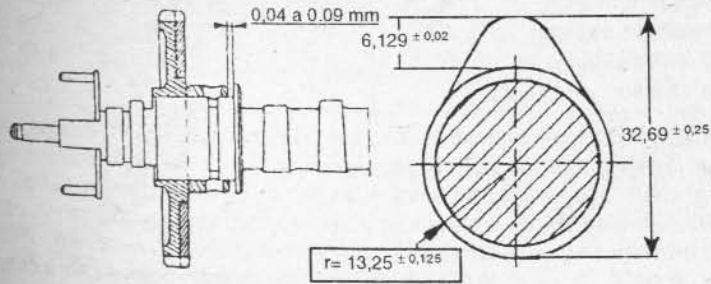


Fig. 2-7.— Eje de levas

Las levas del motor 3CV y del Ami-8 tienen una altura de 6,237 ± 0,02 mm.

Las levas tienen un levantamiento de 6,109 a 6,149 mm. Por empujadores, varillas y balancines transmiten movimiento de abertura a las válvulas, como se muestra en figuras anteriores. Entre balancines y válvulas del motor 2CV se deja un juego en frío de 0,20 mm. para las válvulas de admisión y de escape. Estos juegos se afinan, con el motor caliente, nuevamente

a 0,20 mm. = 0,008". (Regular el juego de una válvula cuando la otra del mismo cilindro está levantada al máximo.)

Para el motor 3CV y Ami-8, el juego en caliente de ambas válvulas es de 0,15 mm = 0,006".

El engranaje del eje de levas, de dos partes (unidas por resortes para evitar ruidos), se acopla directamente al engranaje de distribución del del cigüeñal, en dientes marcados con una raya (A) (Fig. 2-8).

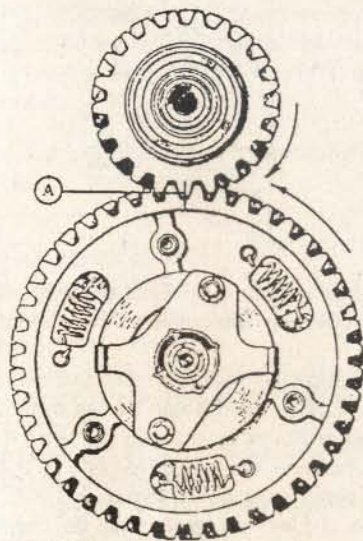


Fig. 2-8.— Calaje del eje de levas

Con correcto acoplamiento y sin desgastes de levas, se consiguen los siguientes ángulos de apertura y de cierre de las válvulas:

Ángulos		Motores			
		2CV	3CV	Ami-8	CX
Avance apertura admisión	AAA	3°	0,5°	15°	4,5°
Retraso cierre admisión	RCA	45°	49°	49,25°	38,5°
Avance apertura escape	AAE	45°	35°	36°	42,5°
Retraso cierre escape	RCE	11°	3,3°	3,5°	0,5°
Cruce de válvulas, en el PMI		14°	3,8°	3,25°	5°

La figura 2-9 y la tabla anterior indican que en el motor 2CV la válvula de admisión se abre 3° antes que la cigüeña llegue al PMI, y que la de escape se cierra 11° pasado ese PMI. Luego, este motor tiene un cruce o traslapo de válvulas de 14°. Es decir, durante 14° de rotación del eje cigüeñal, las dos válvulas se encuentran abiertas, en una pequeña cantidad, la de escape terminando de cerrarse y la de admisión empezando a abrirse. El motor Ami-8 tiene retraso de apertura de admisión, es decir, la válvula de admisión de este motor se abre cuando la cigüeña ha girado 15° del PMI.

Se verifica el calaje del eje de levas comprobando que la cigüeña del cilindro en estudio está en el PMI, cuando la válvula de escape se encuentra próxima a cerrarse y la de admisión abriéndose, en los ángulos de giro del cigüeñal ya anotados. Esta indicación sirve también para calar un eje de levas cuyas marcas están borradas.

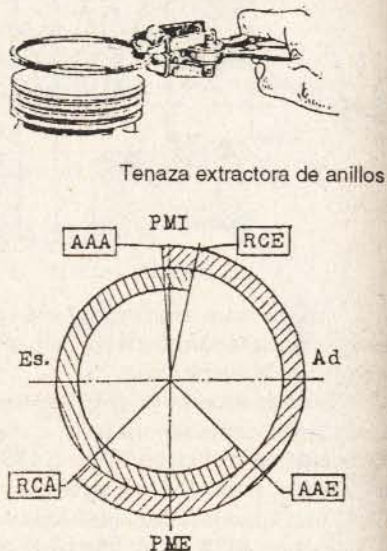


Fig. 2-9.— Diagrama de apertura de válvulas de escape (Es.) y de admisión (Ad.)



Tenaza extractora de anillos

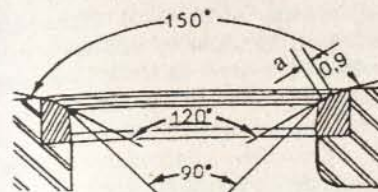
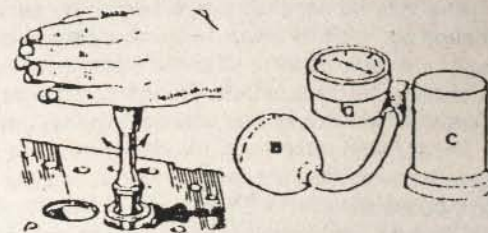


Fig. 2-10.— Asientos de válvulas



Asentamiento

Probador

Las válvulas de admisión tienen vástago de 8 mm. de diámetro y su cabeza ajusta con un ángulo total de 120° en su asiento. Las de escape tienen vástago más corto y de 8,5 mm. de diámetro, menor cabeza, y ajustan con un ángulo total de 90°. Los asientos (Fig. 2-10) se deberán mantener en un ancho (a) de 0,9 a 1,5 mm. Si por el ajuste y asentamiento con pasta esmeril aumenta el asiento, se deberá fresar arriba y abajo de él, hasta el valor mínimo anotado.

8. Lubricación del motor.— El cárter contiene 2 a 2,5 lt. de aceite. Antes de poner en marcha el motor, se deberá medir el nivel de aceite del cárter en la siguiente forma:

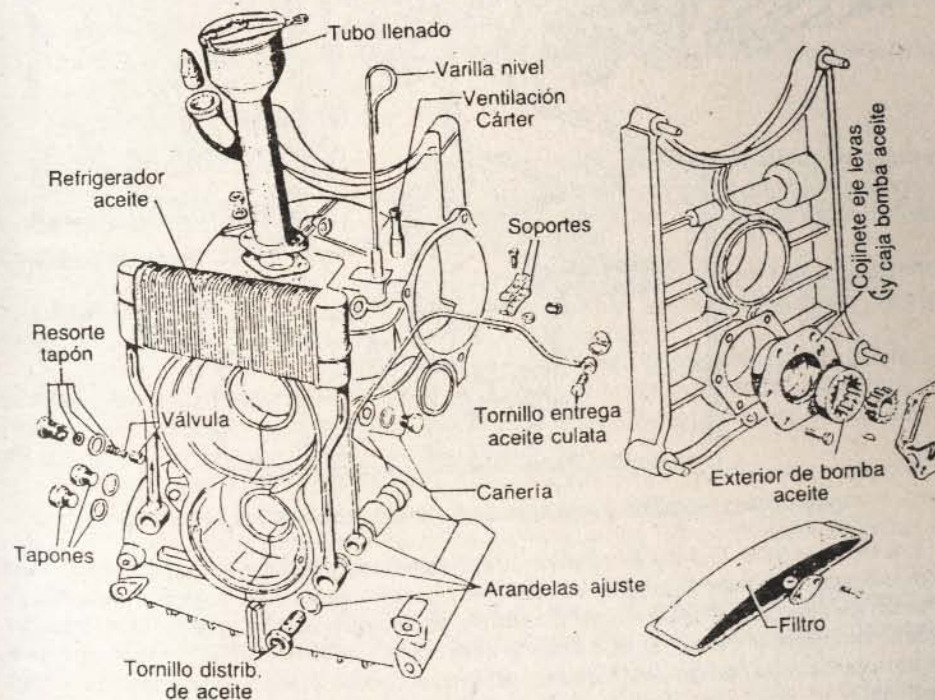


Fig. 2-11.— Lubricación y enfriamiento del aceite. Motor Citroën 2CV

Se levanta la varilla medidora, se limpia con un trapo, se introduce al cárter y se levanta nuevamente, para ver qué nivel alcanza el aceite en la varilla. Si no llega al nivel máximo, se deberá agregar el aceite necesario. Es muy conveniente emplear algún aceite especial multigrado, como el 20 W-30/40, así como mantener siempre la marca y calidad del aceite, para evitar mezclas de dudoso resultado.

El aceite es aspirado por la bomba de lubricación, que se encuentra atrás del motor, accionada por el eje de levas. La bomba, del tipo de engranaje loco (Fig. 2-11), con filtro previo de tamiz metálico, impulsa el aceite a presión al cojinete trasero del cigüeñal, cabeza, pie de biela, pistón y culata derechos. En ambos circuitos se producen derrames de aceite, que caen y se juntan en el cárter, para continuar el circuito permanente de lubricación forzada del motor.

Del cojinete trasero del eje de levas, pasa aceite al cojinete delantero del mismo, al refrigerador de aceite, válvula de descarga, cojinete delantero del cigüeñal, cabeza, pie de biela, pistón y culata derechos. En ambos circuitos se producen derrames de aceite, que caen y se juntan en el cárter, para continuar el circuito permanente de lubricación forzada del motor.

La válvula de descarga, presionada por su respectivo resorte, mantiene la presión del aceite entre 2,9 y 3,2 kg./cm² = 41 a 45 lb./pulg².

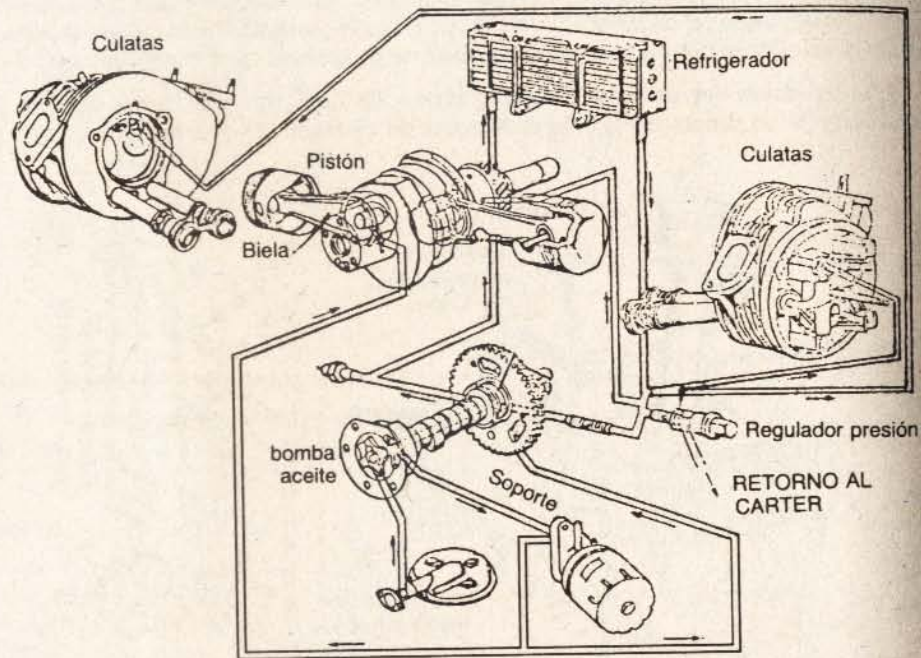


Fig. 2-12.—Lubricación y enfriamiento de aceite. Motor 3CV, Ami-8 y Visa

Los motores 3CV, Ami-8 y Visa tienen un filtro exterior cambiante y un manocontacto y una luz roja indicadora de falta de presión de aceite en el tablero de instrumentos, a la izquierda de la columna de dirección. Cuando se da encendido, se enciende esa luz, que se deberá apagar en cuanto arranque el motor. Si se mantiene encendida, debe detenerse inmediatamente el motor para verificar las causas de la falta de presión en el circuito, procediendo a las correcciones necesarias.

La falta de presión en el circuito de lubricación se puede deber a:

1. Falta de aceite en el cárter. Agregar.
2. Desperfectos en el manómetro de presión del aceite (puede presentar pérdida o enviar una falsa señal de falta de presión). Cambiar.
3. Rotura del filtro exterior, que se manifiesta por pérdida en su zona de ajuste al cárter. Cambiar y reponer nivel, procediendo, en lo posible, a efectuar el cambio de aceite.

4. Cañería de lubricación rota. Cambiar o reparar.
5. Desperfectos en la válvula de descarga. Corregir.
6. Aceite demasiado diluido, por exceso de recorrido. Cambiar.
7. Filtro primario sucio o totalmente tapado. Limpiar.
8. Cojinetes muy gastados, con demasiado derrame. Cambiar, efectuando una completa reparación del motor.

9. Cambios de aceite.— El aceite del cárter del motor está expuesto a oxidarse, carbonizarse y mezclarse con bencina, tierra, arena, etc., con lo que pierde su viscosidad y propiedades lubricantes, debiendo cambiarse periódicamente.

Es necesario cambiar el aceite del motor nuevo a los 1.000 km. de recorrido; el segundo cambio y los siguientes, a los 3.000 km. de recorrido. Nunca conviene hacer economía en el aceite, manteniéndolo durante mayor recorrido en el motor, pues se le expone a desgastes excesivos y a obstrucciones en el filtro, por exceso de materias sólidas en suspensión, causando graves daños al motor.

El cambio de aceite se deberá efectuar en la siguiente forma:

1. Ponga en marcha el motor durante unos 15 minutos, para que se caliente y mantenga en suspensión la mayor parte de las impurezas del aceite viejo.
2. Detenga el motor y quite el tapón de drenaje, que se encuentra al fondo del cárter, hasta vaciar totalmente el aceite usado.
3. Coloque el tapón de drenaje y llene el cárter con aceite nuevo hasta marca *full* (lleno), marca superior de la varilla medidora.
4. Cambie el cartucho filtrante (filtro exterior) a los 6.000 km.

Limpieza del refrigerador.— El refrigerador o radiador de aceite se cubre paulatinamente con polvo y hojarasca, que deberán ser eliminados periódicamente por medio de una brocha con kerosene y por soplado, para mantener el correcto enfriamiento del aceite en el circuito de lubricación.

10.— Desperfectos y reparaciones.— Los motores Citroën, después de largos períodos de trabajo, pueden presentar pérdida de potencia, quemar aceite o tener golpes de bielas, pasadores, cojinetes de bancada, válvulas con mal ajuste, etc.

Los golpes se producen por desgastes de los cojinetes, generalmente debido a fallas en la lubricación. Se detectan por el simple oído, al funcionar el motor, o por medio del "estetoscopio", instrumento con cuya punta se toca el motor para captar los golpes, que son transmitidos al oído del operador por medio de los dos tubos del instrumento.

Un motor con golpes internos obliga a su inmediata detención, desarme y reparaciones. Si el desgaste está en los metales antifricción de las bielas o en los cojinetes de bancada, habrá que rectificar el cigüeñal y colocar metales de mayor espesor. Si se encuentra en los bujes de las bielas, será fácil cambiar estos respuestos.

La pérdida de potencia del motor se puede deber a desperfectos en el encendido, en la carburación —cómo se detallará más adelante— o a falta de compresión, que se detecta en la siguiente forma:

1. Poner en marcha el motor durante unos 10 minutos, para que se lubrique y se encuentre en condiciones normales de funcionamiento. Quitar todas las bujías y colocar firmemente el compresímetro (Fig. 2-13), con el cono de goma en el orificio dejado por la bujía. Girar el motor con el arranque, sin contacto, para medir la presión de cada cilindro. Si la presión es de 7 a 9 kg/cm² = 100 a 128 lb/pulg², e igual en ambos cilindros, el motor tendrá los anillos y las válvulas en muy buenas condiciones.

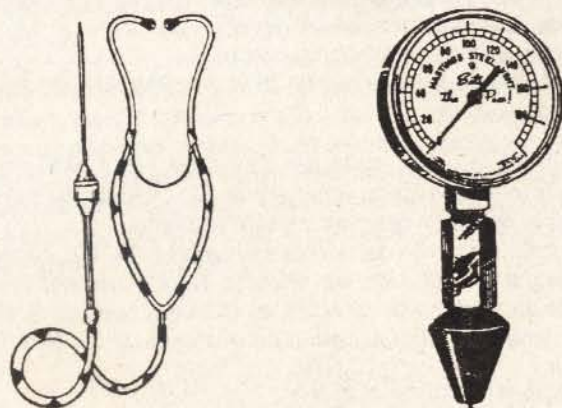


Fig. 2-13— Estetoscopio y Compresímetro

2. Si la presión es notablemente inferior, se coloca un poco de aceite en el cilindro por medir, para conseguir un ajuste provisorio de los anillos. Se mide nuevamente la compresión. Si esta última es superior a la anterior, es seguro que los anillos o los cilindros están gastados y será necesario cambiarlos. Si la presión sigue baja, significa que las válvulas están picadas o quemadas, perdiendo compresión.

Si las lecturas del compresímetro fueran:

Cilindros	Sin sello	Con sello de aceite
Nº 1	4 a 5 kg/cm ²	7 a 8 kg/cm ²
Nº 2	3 a 4 kg/cm ²	3 a 4 kg/cm ²

En este caso, el pistón del cilindro Nº 1 tiene los anillos gastados, ya que con el sello de aceite, que impide provisoriamente la pérdida de gases por los anillos gastados, hizo subir la compresión en este cilindro. El Nº 2 tendrá las válvulas ajustando mal, picadas, perdiendo compresión, ya que el sello de aceite no consiguió subir la presión de este cilindro. Podría también tener los anillos gastados, cuyo defecto no se podrá detectar hasta no reajustar las válvulas.

11. Reparaciones de válvulas.— Si solamente las válvulas presentan desperfectos, se podrán quitar las culatas con válvulas, sin levantar el motor, en la siguiente forma:

1. Levantar el capot y retirar las aletas delanteras.
2. Retirar la tapa o cárter de las válvulas, colocando un recipiente para recibir el aceite.
3. Revisar la luz o juego entre los balancines y las válvulas. Si se nota que no hay el juego necesario, regular los tornillos de los extremos de los balancines hasta que pase justamente una hoja calibre (*feeler*) de 0,20 mm. entre el otro extremo del balancín y la válvula (regular una válvula estando la otra totalmente abierta). Esta simple regulación podría bastar para reparar el motor. Si no fuera suficiente, continuar.
4. Soltar las tuercas de los tres pernos espárragos y quitar las culatas.
5. Con una tenaza especial, comprimir los resortes de las válvulas y quitar los retenes. Las válvulas quedan libres y salen fácilmente.

Si las válvulas presentan quemaduras mayores, cambiarlas. Si sólo están picadas,

rectificarlas y asentadas, con pasta esmeril gruesa y fina, en sus respectivos asientos. Si éstos presentan picaduras o un ancho superior a 1,5 mm., rectificarlos previamente, en la forma ya descrita (párrafo 2-7).

12. Revisión de cilindros, pistones y anillos.— Con las culatas desmontadas se podrán quitar fácilmente los cilindros, pistones y anillos, y probar el juego de las bielas.

Golpeando suavemente con madera, saldrán los cilindros de sus alojamientos en el cárter. Salen con los tubos protectores de las varillas impulsoras de las válvulas.

Moviendo los pistones se detectarán los posibles desgastes de los bujes y metales del pie y de la cabeza de biela. Se comprobarán también los desgastes de los anillos y de las ranuras de los pistones.

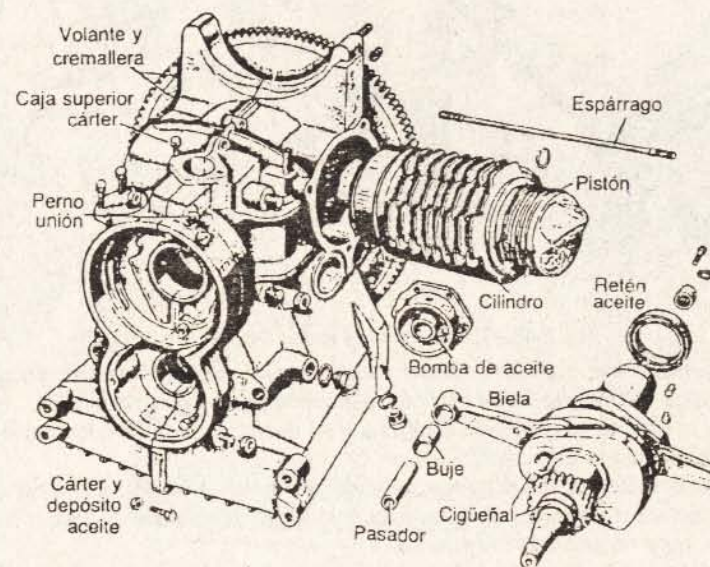


Fig. 2-14.— Elementos del motor Citroën 2 y 3CV

Después de quitar los seguros Seeger con un alicate de punta o por medio de un destornillador (A) (Fig. 2-16), se bota el pasador por medio del extractor (B). Para quitar y montar el pasador, es conveniente calentar el pistón en agua a unos 90°C, pues su material (aleación de aluminio) se dilata más que el acero, facilitando la salida y el montaje del nuevo pasador.

Según el desgaste, deberán cambiarse los pasadores y los bujes de bielas, de bronce especial. Montados los bujes, habrá que probar si entran los pasadores (del tipo flotante) suavemente (D) (juego = 0,005 mm.), debiendo escariarse el buje de cada biela si fuese necesario.

Si los cilindros, cojinetes, pistones y pasadores no presentan desgastes, podría ser necesario cambiar solamente los anillos. Éstos se quitan y se montan al pistón, abriéndolos con una tenaza especial o deslizándolos sobre tres delgadas láminas de hojalata, que se sitúan, una por una, debajo de cada anillo por colocar, como se muestra en (E).

Antes de montar los anillos nuevos a los pistones, se controlarán sus aberturas, colocándolos en cada cilindro, sobre su respectivo pistón. Con la sonda o *feeler*, del espesor necesario, se miden las aberturas en los cortes de cada anillo, que deberán ser: 0,20-0,40 mm. para el primer anillo; 0,20-0,35 para el segundo, y 0,15-0,30 mm. para el tercero, siguiendo las indicaciones del párrafo 2-6.

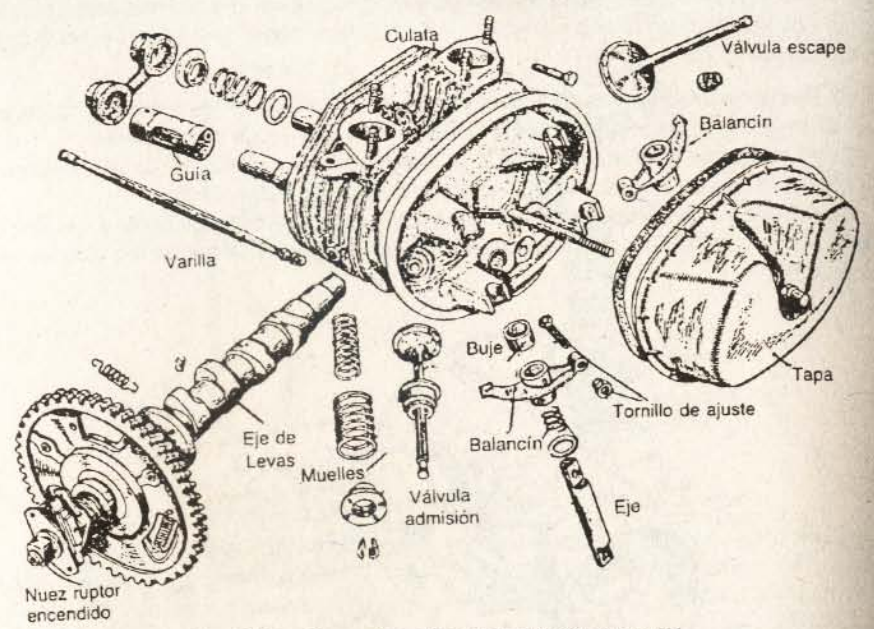


Fig. 2-15.— Elementos del motor Citroën 2 y 3 CV

13. Reparaciones por golpes del motor.— Cuando se detectan golpes de bielas, bancadas u otros, habrá que quitar el motor y proceder a su desarmado total.

1. Se quita la batería, el motor de arranque y se desconectan todos los cables, cañerías y sistemas de mando del motor.
2. Se suelta el motor de sus soportes, se levanta con una grúa del taller o por dos operarios y se coloca sobre el banco de trabajo, con un suple de madera de 15 cm. bajo la caja de cambios, para no dañar el silenciador.
3. Se quita el tubo de escape, el silenciador y el conjunto "caja de cambios-diferencial". Se quitan también las bujías, bomba de bencina, filtro de aire, carburador, múltiple de admisión y de escape, soporte delantero, embrague y volante. Se retiran las cubiertas de las válvulas y las culatas, con válvulas y balancines. Se retiran los cilindros y la bomba de aceite.
4. Se coloca el motor sobre un caballete y se sostiene el pistón derecho sobre madera. Se

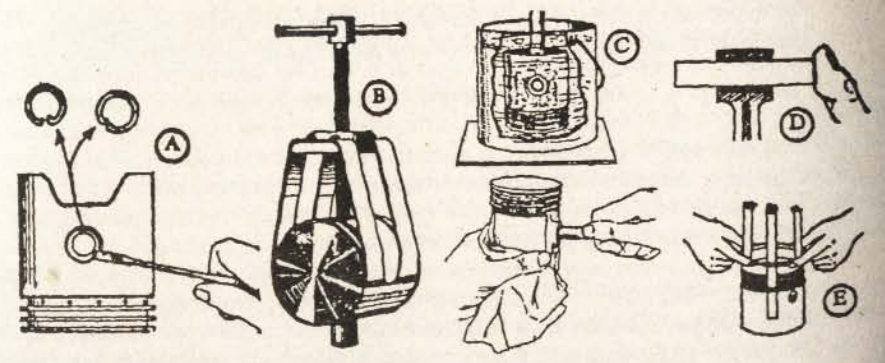


Fig. 2-16.— Desmontaje y prueba de pasadores, bujes y anillos

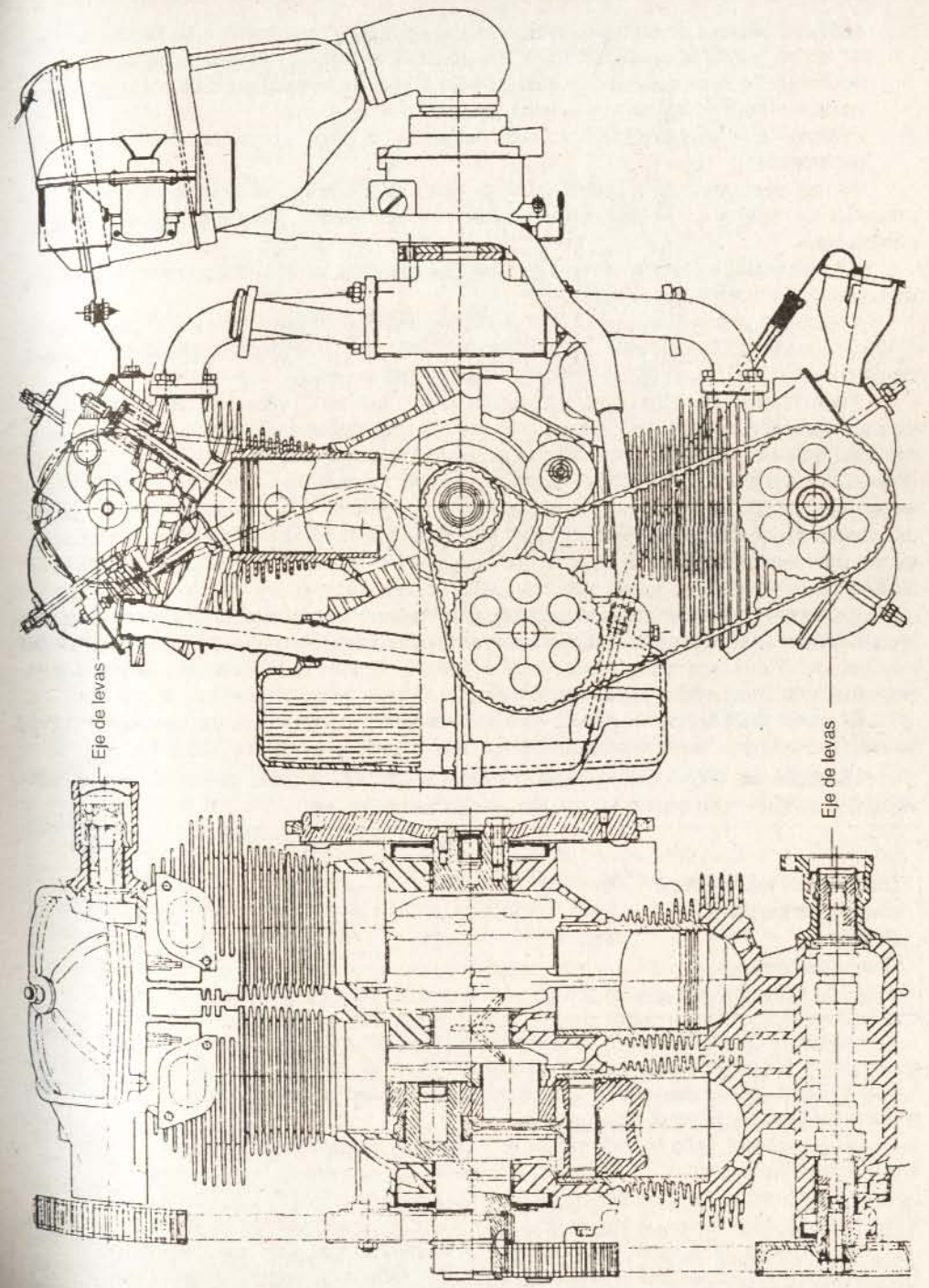


Fig. 2-17.— Corte transversal y longitudinal del motor Citroën GS

desconectan los semicárteres, se quitan los espárragos de fijación de la bomba de bencina, de la caja de velocidades, el tapón de vaciado y el resorte con la bola de la válvula de descarga. Se quita después el semicárter izquierdo. Se retira el tamiz de aceite y el eje de levas con su cojinete, que va al fondo de la bomba de aceite.

5. Finalmente, se levanta el conjunto "cigüeñal-bielas-pistones", quedando el motor totalmente desarmado.

Si hay desgastes de cojinetes o de muñones del cigüeñal, se deberá cambiar todo el conjunto. Los pistones y los cilindros rayados o con apreciables desgastes deberán también cambiarse.

14. Motor GS.— Es de 4 cilindros horizontales opuestos, refrigerados por aire. Se presenta como un doble motor típico Citroën 2 ó 3CV.

Los cuatro pistones tienen 77 cm. de diámetro y 65,6 cm. de carrera, con cilindrada de 1.129 cc., desarrollando una potencia efectiva de 65 HP (DIN) a 5.750 rpm. Se fabrican con razón de compresión 9,11/1, por lo que deberán usar bencina especial.

Tanto la culata derecha como la izquierda están provistas de válvulas y de un eje de levas, con sus respectivos balancines. Desde el engranaje de distribución (20 dientes) montado en el cigüeñal, salen dos correas dentadas que accionan los engranajes (40 dientes) de los ejes de levas. La correa dentada izquierda (mostrada a la derecha en la figura 2-17) acciona también el engranaje y el eje de accesorios, como la bomba de bencina y la bomba de alta presión del circuito hidráulico de la suspensión y de los frenos. Ambas correas se mantienen tensas por la suave, pero constante, presión de cada una de las poleas tensoras, todo lo cual se muestra en las figuras.

Sobre el motor va el carburador doble, con su gran filtro de aire. El aceite del cárter es impulsado por la bomba, para la lubricación a presión del cigüeñal, bielas, pistones, caja de válvulas, etc. Tiene también refrigerador de aceite, con circuito de lubricación semejante al de otros motores Citroën detallados anteriormente.

El motor GSA tiene pistones de 79,4 mm. de diámetro y 65,6 mm. de carrera, con 1.299 cc. de cilindrada y razón de compresión 8,7/1, que desarrolla 64 HP a 5.500 rpm.

15. Motores CX.— Los motores a gasolina CX-2000 a 2400 tienen cuatro cilindros verticales en línea, con las siguientes características generales:

	CX-2000	CX-2200	CX-2400
Diámetro de los cilindros mm.	86	90	93,5
Carrera de los pistones mm.	85,5	85,5	85,5
Cilindrada cc.	1.985	2.175	2.350
Razón de compresión	9/1	9/1	8,75/1
Potencia (DIN) a 5.500 rpm. CV	102	112	115

Los cilindros son del tipo de camisas húmedas, intercambiables. Llevan una junta interior de un espesor, sin apretar, de 0,1 a 0,115 mm. Al colocarlas en el bloque deberán sobresalir en 0,4 a 0,135 mm., para que al apretarse bajen y produzcan la estanqueidad necesaria, impidiendo la posterior pasada de agua al cárter.

El eje cigüeñal es de acero forjado, con 5 cojinetes de bancada, de los cuales el central es el de empuje. Para esta función lleva dos juegos de semiarandelas de reglaje, uno por cada lado, de 3,10 a 3,22 mm., para regular el juego lateral del cigüeñal en 0,045 a 0,160 mm. Lleva también 4 contrapesos (Figs. 2-18 y 2-19). Al lado del volante, lleva un retén de aceite.

Los pistones se fabrican de aleaciones de aluminio Alpax, con revestimiento de plomo. Tienen los orificios del pasador descentrados en 0,5 a 1 mm., según sean anteriores o posteriores a 1976. Por esta razón, deberán montarse con la flecha estampada en la cabeza orientada hacia el volante del motor. La variación de peso del conjunto pistón-pasador-retenes puede ser de un

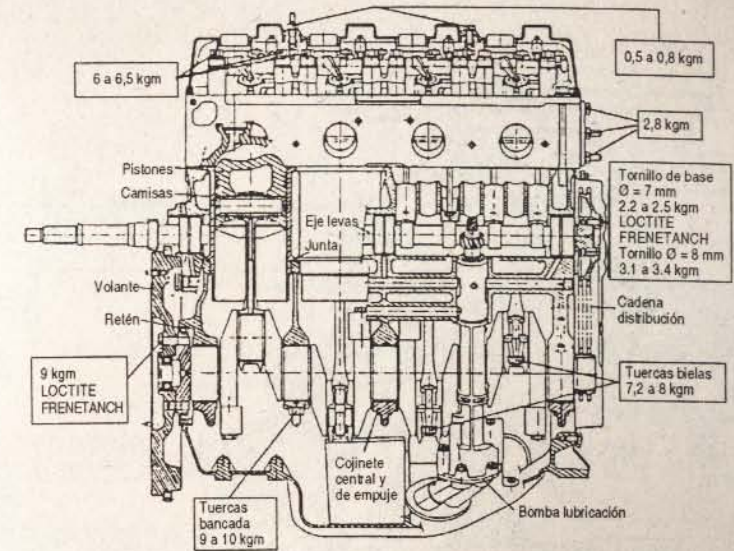


Fig. 2-18.— Corte longitudinal del motor CX. Pares de apriete. (Al armar, asegurar los pernos que se señalan con Loctite Frenetanch)

máximo de 5 gr. para un mismo motor. Los pistones necesitan un juego de 0,06 mm. = 0,0024" en sus camisas. Llevan tres anillos o segmentos: el superior, de compresión, es cromado; el segundo es cónico y el tercero es de lubricación. La marca "Top" deberá quedar dirigida hacia la parte alta del pistón.

Distribución: El eje de levas va en el bloque y gira en 3 casquillos de apoyo de cuproplomo, con arandela de límite lateral, de 5,44 a 5,46 mm. de espesor, aceptándose una holgura lateral de 0,05 a 0,30 mm. Las levas de admisión tienen una altura de 6,61 a 6,65 mm. y las de escape 6,12 a 6,16 mm. Este eje gira por intermedio de una cadena, con tensor, accionada por el engranaje de distribución del cigüeñal. Para el calaje, las marcas de ambos engranajes deberán estar al frente, en línea recta.

Las válvulas están en la culata y se accionan por los balancines, varillas, alzaválvulas y levas, como se muestra en la figura. Las de admisión tienen cabezas de 49 mm. de diámetro y ángulo de ajuste de 60°, y las de escape 39 mm. y ángulo de 45°. El juego de las válvulas se regula a motor frío, a 0,15 mm. para las de admisión y a 0,20 mm. para las de escape.

Lubricación: La bomba de aceite, del tipo de engranajes, aspira el aceite del cárter por el filtro primario de malla metálica. Lo envía a presión, regulada por la válvula de descarga, a un mínimo de 3 kg./cm², desde que el motor gira a 2.000 rpm. y a un máximo de 4 a 5 kg./cm² cuando gira a 4.000 rpm, con aceite a la temperatura de 100 a 105°C. El manómetro enciende la luz roja del tablero al dar arranque, la que se apaga cuando la presión sube de 0,475 a 0,675 kg./cm², indicando que no hay peligro. El termostato mantiene la luz del tablero apagada, pero ésta se enciende cuando la temperatura del lubricante llega a 135°C, indicando peligro.

El resorte de la válvula de descarga tiene una longitud, cerrado, con espiras juntas, de 31 mm. y de 42 mm., con carga de 10,9 kg.

El aceite pasa por el cartucho filtrante, con *by-pass*, que se abre cuando el filtro está muy sucio. Lubrica los cojinetes de bancada del cigüeñal y los de bielas, pasando por orificios de éstas a los pasadores, anillos y cilindros. Otra parte del aceite a presión lubrica la cadena de distribución y actúa sobre su tensor; otra al eje de levas y alzaválvulas y finalmente se lubrican las rampas de los balancines y las guías de las válvulas, como se indica en la figura.

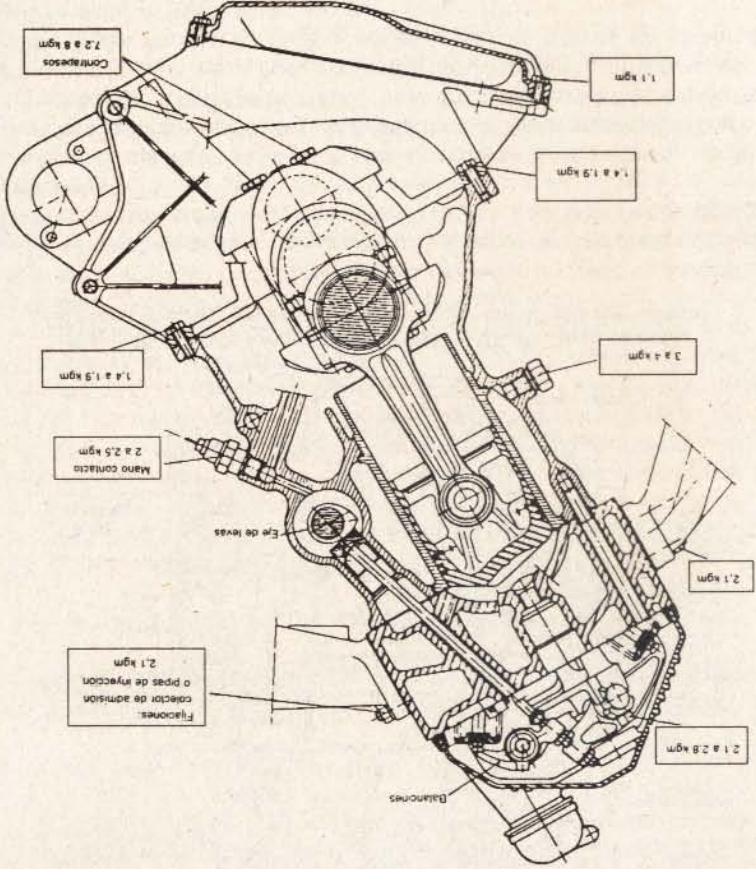


Fig. 2-19.— Corte transversal del motor CX. Pares de apriete

Acetate: Emplear siempre en el motor el mejor aceite, como los especiales multigrado 20W-30/40. Cambiar el aceite y el filtro exterior a los primeros 1.000 km. y cada 3.000 km. siguientes.

Carburación y encendido.— Estos motores emplean carburador doble Weber, filtro de aire seco y bomba de gasolina mecánica, accionada por el eje de lavas. Algunos modelos tienen inyección electrónica Bosch, del tipo L-Jetronic. Necesitan bencina especial de 93 octanos. El encendido es tradicional, con distribuidor Ducellier o Marelli, accionado por el eje de lavas. Los motores de inyección emplean encendido electrónico Ducellier, con captador magnético. Orden de encendido: 1-3-4-2.

Carburación y encendido.— Estos motores emplean carburador doble Weber, filtro de aire seco y bomba de gasolina mecánica, accionada por el eje de lavas. Algunos modelos tienen inyección electrónica Bosch, del tipo L-Jetronic. Necesitan bencina especial de 93 octanos. El encendido es tradicional, con distribuidor Ducellier o Marelli, accionado por el eje de lavas. Los motores de inyección emplean encendido electrónico Ducellier, con captador magnético. Orden de encendido: 1-3-4-2.

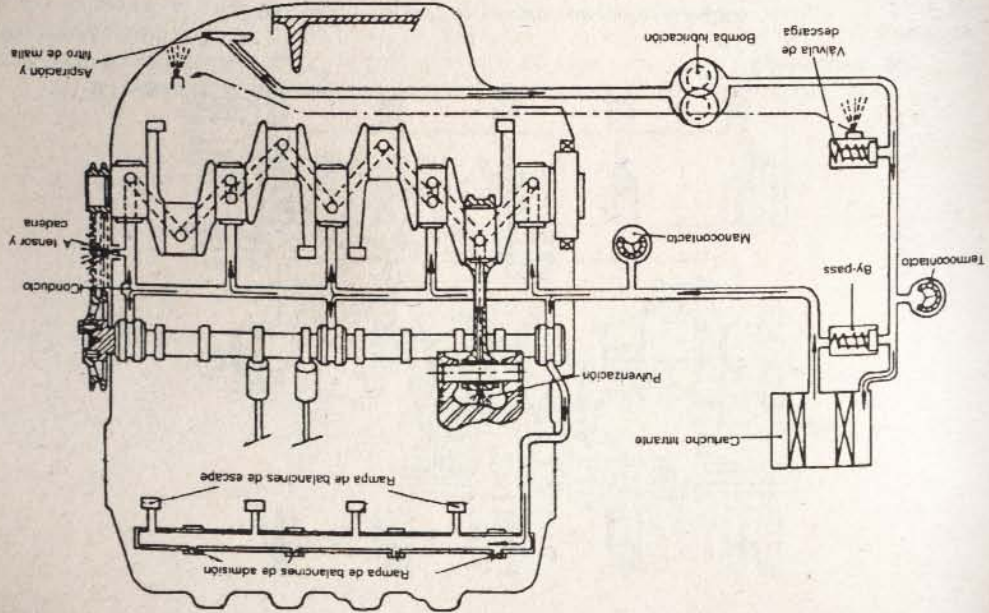


Fig. 2-20.— Circuito de lubricación de motores CX

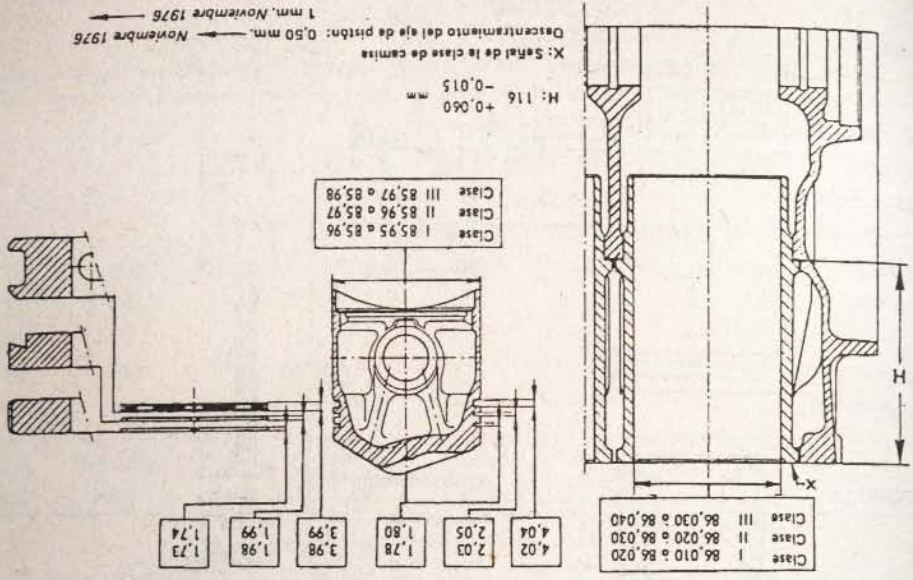


Fig. 2-20 A.— Camisa, pistón y anillos de motor CX-2000, de 1.985 cc.

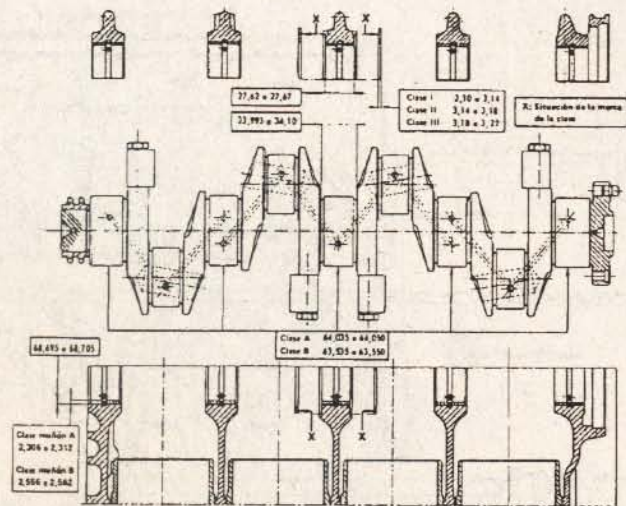


Fig. 2-20 B.— Cojinetes y bridas de motor CX-2000

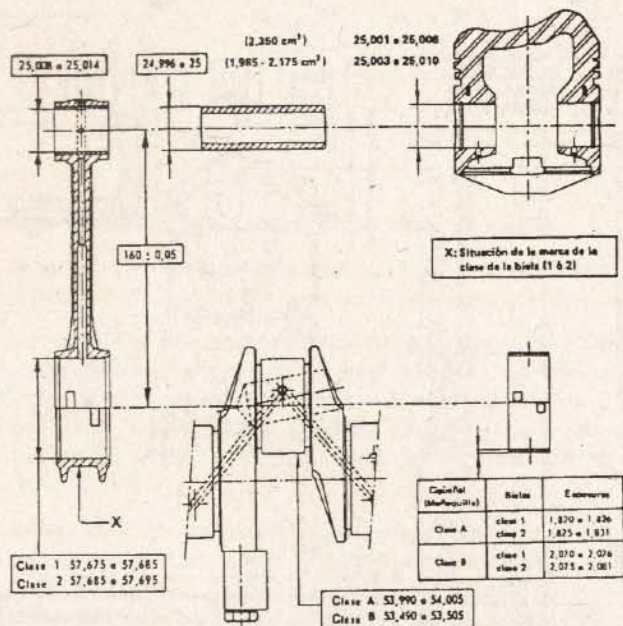


Fig. 2-20 C.— Cigüeñal, bielas, pistones, pasadores y cojinetes de motor CX

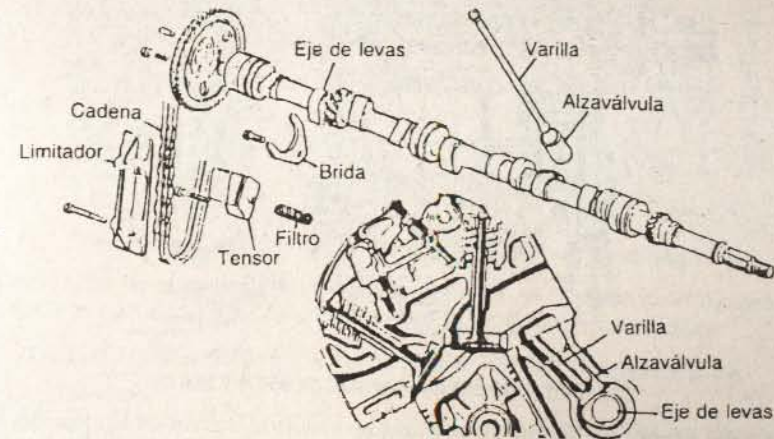


Fig. 2-20 D.— Cadena, eje de levas y mecanismos de distribución de motor CX
 16. Motores AX y ZX.— Los motores a gasolina AX, BX, ZX, etc., se fabrican de 4 cilindros verticales en línea, desde el de 954 cc. al de 1.998 cc., de 8 y de 16 válvulas, que generan de 50 a 155 CV a 6.500 rpm. y que se montan transversalmente en la parte delantera de estos automóviles, inclinados en 6° hacia adelante.

Estos motores (Fig. 2-21) tienen válvulas y eje de levas en la culata, accionados por correa dentada desde el engranaje de distribución del cigüeñal, con polea tensora. Esta correa acciona también la bomba de refrigeración del motor. El eje de levas acciona directamente los balancines de las válvulas y el distribuidor del encendido, que se conecta en su extremo posterior.

Especificaciones de algunos motores Citroën

Modelo	AX-10E	AX-Club	AX-Allure	BX-Athena	ZX-Volcane	ZX-V16
Cilindrada	cc.	954	1.124	1.360	1.680	1.998
Diámetro cilindros	mm.	70	72	75	83	86
Carrera pistones	mm.	62	69	77	73	86
Potencia (DIN)	CV	50	60	75	94	123
a rpm.		6.000	6.200	6.200	6.000	5.750
Juego de válvulas, motor frío, todos los modelos:						
Admisión:		0,20 mm. = 0,008"				
Escape, excepto motor K2A:		0,40 mm. = 0,016"				
Escape, motor K2A:		0,30 mm. = 0,012"				

Todos estos motores emplean inyección electrónica de gasolina, sin plomo, sistema multipunto y encendido electrónico.

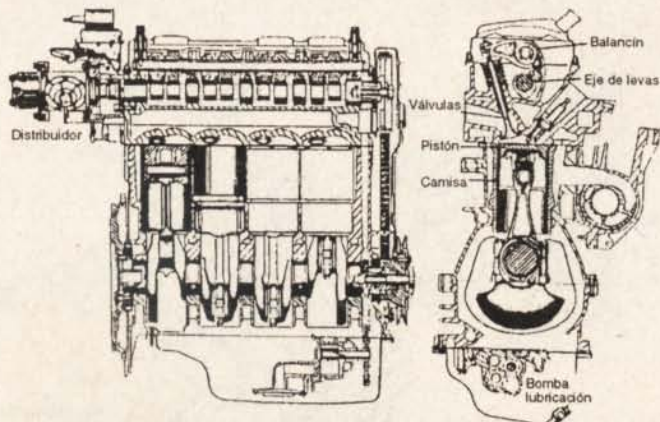


Fig. 2-21.— Motor Citroën AX, de 954 a 1.360 cc.

En la parte inferior del bloque de cilindros se instala la bomba de lubricación, del tipo de engranajes, que recibe rotación permanente por correa metálica desde el engranaje respectivo del cigüeñal.

Estos motores se fabrican de camisas húmedas cambiables, de fundición centrifugada de la mejor calidad, rodeadas de cámaras de refrigeración (Fig. 2-22). Las camisas se ajustan al bloque por medio de un anillo redondo (O-ring) de neoprén, que se monta en la parte inferior, y por el resalte o pequeño reborde superior, que resulta comprimido por la empaquetadura al montar la culata, impidiendo el paso del agua de refrigeración del cárter y la salida de los gases comprimidos de los cilindros.

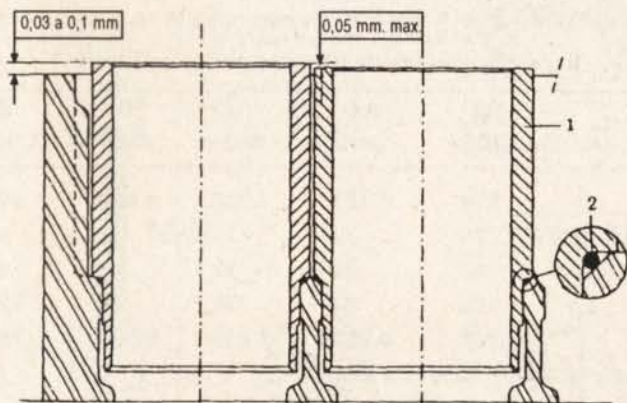


Fig. 2-22.— Camisas (1), sellos O-ring (2) y resalte superior

Se deberá respetar el orden de montaje de las camisas, marcándolas levemente, de la 1 a la 4 (Fig. 2-23). Con la empaquetadura nueva, se aprietan los pernos de la culata, desde los centrales (1) a los extremos (10), en tres tiempos: primero con una torsión de 1,5 kg.m., luego con 4,5 kg.m. (siempre en el mismo orden) y finalmente con el torque de apriete necesario, que para pernos de 11 mm. de diámetro es de 7,6 a 8,3 kg.m.

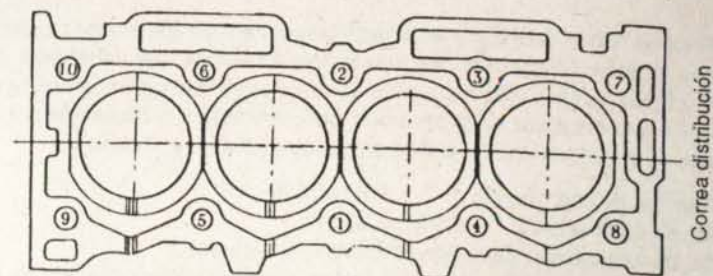


Fig. 2-23.— Orden de camisas y apriete de pernos de culatas

Los pernos milimétricos de los automóviles europeos se fabrican generalmente de clase 6 y 8, y se aprietan con las siguientes torsiones, en kg.m. (kilogramos/metros):

TORSION DE APRIETE EN kg.m. PARA PERNOS CLASES 6 y 8

Diámetro	6	8
6 mm.	1,28	1,35
7 mm.	1,80	1,90
8 mm.	2,62	2,90
9 mm.	3,80	4,20
10 mm.	5,50	6,00
11 mm.	7,59	8,34
12 mm.	9,60	10,50
13 mm.	12,50	13,75
14 mm.	15,50	17,05
15 mm.	18,50	20,35

Las bielas de estos motores tienen una boquilla (a) (Fig. 2-24) que lanza un chorro de aceite a la pared izquierda de cada cilindro, para la continua lubricación de cada pistón. Los pistones, de aleación de aluminio, entran suavemente en las camisas, con un juego radial de 0,06 mm. Tienen 3 anillos: el superior cromado (1), que se monta con su corte a 90° de la dirección del pasador, el (2), con su corte a 120° del anterior y el de lubricación (3), con su corte en la dirección del pasador. Los cortes (A) y (C) de los suplementos superior e inferior, dejarlos a unos 20 mm. del centro.

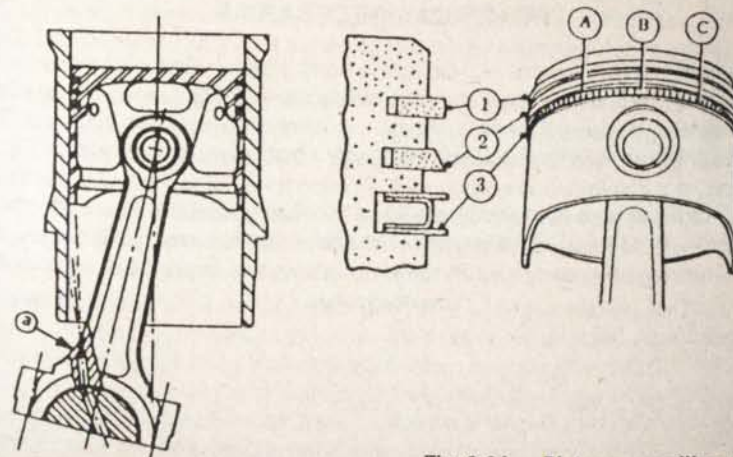


Fig. 2-24.— Pistones y anillos. Lubricación

Montaje de anillos: Limpiar primeramente las ranuras de los pistones, quitando el carbón que se acumula al fondo. Comprobar después la holgura lateral, que deberá ser de 0,04 a 0,07 mm. = 0,001" a 0,002", con lo que los anillos entran suavemente en sus ranuras. Comprobar ahora la luz entre sus extremos, indispensable para permitirles la dilatación por el calor. Esta holgura o luz se mide colocando los anillos sobre los pistones, y deberá ser:

1^{er} y 2^o anillos de compresión = 0,20 a 0,30 mm.

3^{er} anillo, de lubricación = 0,15 a 0,20 mm.

3^{er} anillo, de lubricación, de cortes radiales = sin holgura

Los anillos se quitan y se montan a los pistones abriéndolos con la tenaza especial de la figura 2-9.

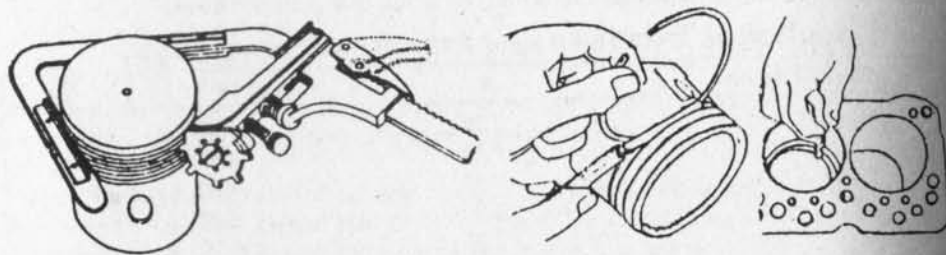


Fig. 2-25.— Limpiador de ranuras Medición de holgura Medición de apertura de anillos

PRÁCTICAS NECESARIAS

1. Conozca el motor de su Citroën.— 2. Ubique la bomba de bencina, el carburador, el filtro del aceite, el tubo de llenado del aceite y la varilla medidora.— 3. Ubique la bobina, el distribuidor y revise la conexión y el apriete de sus cables.— 4. Controle el nivel del líquido de la batería y la conexión y apriete de sus terminales.— 5. Cada 10.000 km. de recorrido quite las bujías, lávelas en bencina y elimíneles el carbón.— 6. Elimine totalmente cualquier pérdida de aceite del motor.— 7. Quite la tapa del filtro de aire, lave su malla y reinstálela.— 8. Controle el juego de las válvulas.— 9. Limpie el refrigerador de aceite, en la forma ya indicada. 10. Revise atentamente el funcionamiento del motor, comprobando que no se produzcan golpes indicadores de desgastes.

Capítulo III

CARBURACIÓN

SUMARIO: 1. Circuito de bencina.— 2. Carburadores Solex 28 CBI.— 3. Mezclas.— 4. Desperfectos.— 5. Regulación del ralenti.— 6. Carburador Solex 34 PCIS.— 7. Carburador doble de Ami-8, Visa y CX.— 8. Control de los gases de escape.— 9. Análisis del humo.— 10. Inyección de gasolina.— 11. Convertidores catalíticos.— 12. Inyección Motronic.— 13. Inyección monopunto.— 14. Furgonetas.

1. Circuito de bencina.— Los automóviles Citroën tienen un estanque trasero, con capacidad media de 20 lt. de bencina. Al lado izquierdo del motor se ubica la bomba mecánica, que aspira bencina del estanque y la entrega al carburador, con presión de 200 gr./cm². Esta bomba (Fig. 3-1) tiene un brazo inferior, para recibir accionamiento de la excéntrica del eje de levas, que mueve la membrana interior, para que aspire e impulse bencina a través de sus dos válvulas.

La bomba tiene también un brazo superior, que se mueve a mano, para entregar bencina al carburador antes de la marcha inicial del motor.

Desperfectos: La bomba falla por suciedades, que se acumulan en su cuerpo inferior o en las válvulas; se eliminan desarmándola y lavando sus piezas en bencina. También puede romperse el diafragma y afectarse las válvulas, las que se cambiarán fácilmente.

2. Carburadores.— Los motores Citroën 2CV, anteriores a 1962, emplean el carburador Solex 26 CBI o el IBC, según sean con o sin embrague centrifugo. Los posteriores, con razón de compresión 7,5/1 y 7,75/1 emplean el carburador Solex CBI (Fig. 3-2), con *starter* (partidor) especial.

Por la manguera llega bencina desde la bomba hasta el vaso o cuba del carburador, cuyo flotador levanta la válvula de aguja (P), cortando la entrada de bencina para mantener un nivel constante de combustible, como se muestra en la figura.

Arranque: La aspiración de los pistones, durante el arranque normal, succiona una mezcla primaria, rica en bencina (2), que fluye por el orificio inferior, de baja velocidad, regulada por el tornillo de ralenti (W). Si el motor se encuentra frío, necesita una mezcla más rica, que se produce al tirar el ahogador desde el tablero de instrumentos, el que hace girar la bieleta del starter, con lo que sale una mezcla rica (3) por el sistema especial. Parte el motor, y poco a poco se vuelve el ahogador a fondo, trabajando ahora el motor en forma normal.

Cuando se pisa el acelerador, se abre la mariposa de aceleración (V), entra mayor cantidad de aire por la boca superior del carburador, el que aumenta su velocidad al pasar por el difusor (K), produciendo una succión de bencina (1) del tubo de alta velocidad, formándose la mezcla adecuada para las medianas y altas velocidades del motor.

La bencina para las marchas altas se regula en el chicler o tobera (Gg) y recibe una pequeña cantidad de aire por (a) y (S), para formar la mezcla primaria, rica en bencina (emulsión), que posteriormente se mezcla con el aire necesario en el difusor (K). El chicler (g) regula la cantidad de bencina de baja velocidad y el (Gs) regula la bencina del starter. Ambos circuitos reciben aire primario por el orificio superior, sobre (g), y el starter lo recibe por el tubo ubicado a la izquierda del difusor.

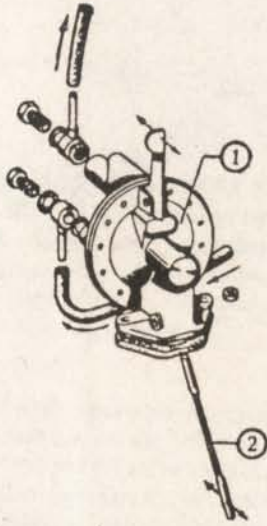


Fig. 3-1.— Bomba de bencina
1. Cuerpo de la bomba.—
2. Brazo de accionamiento por excéntricas.

3. Mezclas.— Las mezclas de aire-bencina para el funcionamiento del automóvil deberán mantenerse en una proporción media de 1 kg. de bencina por cada 14,7 kg. de aire. Sin embargo, la mezcla para la partida del motor, sobre todo en tiempo frío, deberá ser rica, como de 1/10. Pero, cuando parte el motor y se calienta, deberá volverse a mezcla normal. Nunca convendrá tratar de hacer partir el motor con el ahogador tirado atrás durante muchas vueltas del motor, pues se tiene el peligro de que se ahogue, dificultando la puesta en marcha. La mezcla para la baja velocidad o ralenti es también rica, como de 1/12.

4. Desperfectos.— Los carburadores fallan por suciedades del aire o de la bencina.

Cada 10.000 km. de recorrido del automóvil se quita la tapa superior del filtro del aire (Fig. 3-3) y se lava en bencina la malla que hay en su interior. Antes de colocarla nuevamente, se impregna en aceite de motor.

Cada 20.000 km. de recorrido o ante una falla de mezcla, se quitará el filtro de bencina (1) del carburador, para lavarlo en bencina y eliminar de él las impurezas que lo pudieren tapar. Si estas limpiezas no fueran suficientes, se quitará el carburador del motor para una limpieza total. Se levanta la tapa superior, quitando los pernos de unión, y se procede a quitar las impurezas del fondo del vaso y de los chicleros (g), (Gg) y (Gs). Se lavan en bencina y se soplan, sin emplear

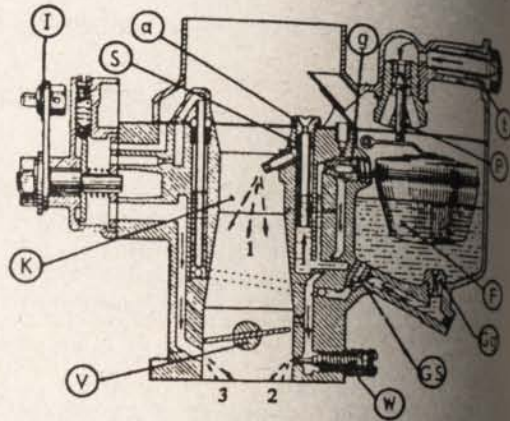


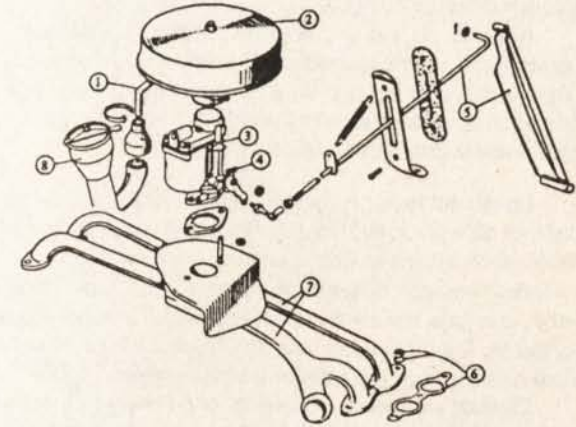
Fig. 3-2.— Carburador Solex 28 CBI, de Citroën 2 CV
a y S. Entrada de aire y tubo de emulsión.— g. Chicler de marcha mínima.— t. Filtro de paso.— P y F. Válvula y flotador.— Gg y Gs. Chicleros de alta y del starter.— W. Tornillo de regulación de mezcla mínima.— V. Mariposa de aceleración.— K. Difusor de aire o venturi.— I. Bieleta del motor.

ningún alambre metálico, que aumentaría el diámetro calibrado de los orificios, con grave perjuicio del carburador.

Se comprueba el estado del flotador (pesa 5,7 gr.) y de la válvula de aguja, que deberá cortar el aire de prueba, cuando se vuelve la tapa, para que el flotador cargue horizontalmente sobre la válvula.

Después del armado, se monta el carburador al motor y se procede a la regulación de la velocidad mínima o ralenti.

Fig. 3-3.— Filtro de aire, carburador y accionamiento, motor 2CV



1. Tubo de aspiración de gases del cárter.— 2. Filtro del aire.— 3. Carburador.— 4. Tornillo de tope de mariposa de aceleración.— 5. Pedal y vainilla.— 6 y 7. Empaquetaduras y tubos de admisión y de escape.— 8. Tubo de llenado de aceite del motor.

5. Regulación del ralenti.— Calentar primeramente el motor y comprobar el buen funcionamiento del sistema de encendido. Regular el tornillo exterior de tope del acelerador, hasta que el motor gire a unas 700 rpm. Por medio del tornillo de regulación (W), localizar el régimen máximo del ralenti. Destornillar levemente el tornillo de tope del acelerador, para que la velocidad del motor vuelva a 700 rpm. Atornillar (W) hasta la caída total del régimen. A continuación, destornillarlo al mínimo necesario para encontrar un régimen de marcha lenta, ahora de 600 a 650 rpm. Acelerar y soltar el acelerador, para comprobar que el motor no se detenga. En lo posible, controlar estas operaciones por medio del analizador de humos, tacómetro, vacuómetro y otros instrumentos.

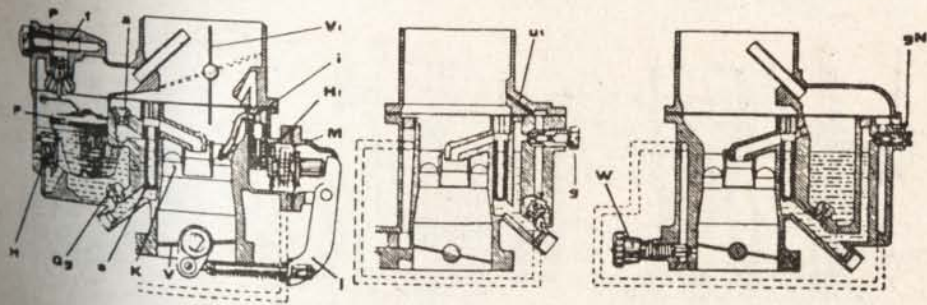


Fig. 3-4.— Carburador Solex 34 PCIS, de Citroën 3CV
F y P. Flotador, asiento y válvula de nivel constante.— t. Filtro de bencina.— a. Entrada de aire.— V. Cebador.— i. Inyector de bomba de aceleración.— H, M y H. Válvulas y membrana de la bomba de aceleración.— V. Mariposa de aceleración.— K. Difusor o venturi.— s. Tubo emulsor.— Gg. Chicler de intermedia.— gN. Chicler de baja.— W. Tornillo de regulación de mezcla de baja velocidad o ralenti.

En los vehículos con embrague centrífugo, y cuando no se cuenta con tacómetro, regular la velocidad mínima hasta el comienzo del arrastre del tambor de embrague; seguidamente, aflojar el tornillo de tope del acelerador en 1/8 de vuelta. Así se estará seguro de que, al soltar el acelerador, el motor funcionará a baja velocidad, sin arrastrar el embrague centrífugo.

6. Carburador Solex 34-PCIS.— Se emplea en los motores 3CV. La bencina llega por el tubo superior, se filtra y pasa al vaso, donde se mantiene su nivel constante, regulado por la válvula y el flotador (Fig. 3-4).

Además de los circuitos de mezcla, expuestos en el carburador anterior, éste tiene ahogador por cierre manual de la mariposa de entrada de aire y circuito de aceleración. Se compone de una bomba de diafragma que envía una cantidad adicional de bencina para enriquecer la mezcla durante la aceleración del motor, consiguiendo que éste tenga más "pique" y que acelere con mayor facilidad.

Freno del ralenti: Varios carburadores, como el Solex 26, 28, 34, etc., tienen un freno de ralenti o de velocidad mínima. Consiste en un pistón (5) que se desliza en una perforación cilíndrica, comunicada con el vaso de nivel constante. En marcha normal el pistón está arriba y el cilindro lleno con bencina. Al volver el acelerador a la posición de ralenti, una leva empuja el pistón, que baja con cierta lentitud, porque la bencina sube por la holgura calibrada entre éste y el pistón. Esta dificultad retarda el rápido cierre de la mariposa de aceleración, con lo que el motor no se ahoga ni se detiene bruscamente.

Cuando se vuelve a acelerar, el pistón sube por la acción del resorte inferior y la válvula permite nuevamente el llenado de bencina del cilindro.

7. Carburador doble de Ami-8.— Los modelos Ami-8 están equipados con el carburador doble Solex 26-35 CSIC (Fig. 3-5).

En la velocidad mínima, fluye mezcla primaria sólo por el surtidor inferior, regulada por el tornillo de mínima (W). Al comprimirse el acelerador, se abre la mariposa de aceleración primaria (V), fluye mezcla rica por los orificios de progresión, situados sobre (W), y empieza a fluir también por el surtidor de media velocidad, situado en el centro del primer cuerpo del carburador. El motor acelera, desarrollando 25 a 30% de su potencia. De esta manera, cuando se corre por camino plano, con el acelerador poco comprimido, el motor recibe mezcla sólo desde el cuerpo primario, de 26 mm. de diámetro, con una notable economía de bencina.

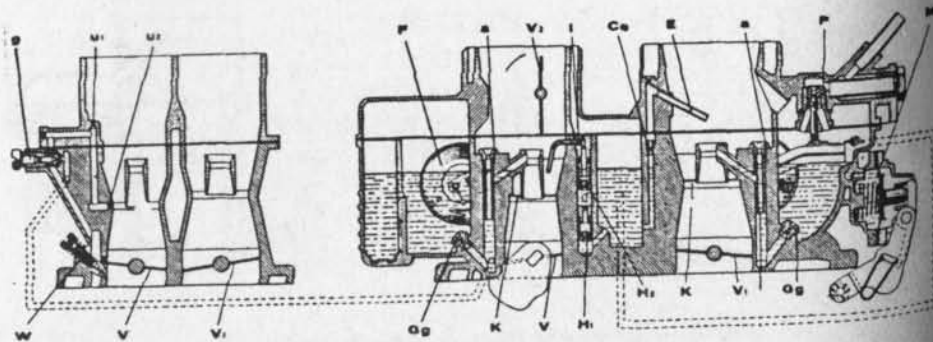


Fig. 3.5.— Carburador doble Solex 26-35 CSIC, de Ami-8

g. Chicler de baja.— U_1 y U_2 . Orificios calibrados.— F. Flotador.— a, Ce y E. Entradas de aire.— V. Cebador.— I. Inyector de bomba de aceleración.— P. Asiento y válvula.— M. Membrana de la bomba de aceleración.— Gg. Chicler de alta.— V y V_1 . Mariposas de aceleración primaria y secundaria.— K. Difusor.— H_1 y H_2 . Válvulas de bomba de aceleración.— W. Tornillo de regulación de mezcla de baja velocidad o ralenti.

Si se necesita subir una cuesta o pasar a otro vehículo, se pisa a fondo el acelerador; el diafragma (M) de la bomba de aceleración envía una cantidad adicional de bencina que fluye por el surtidor (I), proporcionando una mezcla pasajeramente rica, necesaria para una buena aceleración o fuerte "pique" del motor. El varillaje exterior abre también la mariposa de aceleración del segundo cuerpo del carburador, de 35 mm. de diámetro, que proporciona la mezcla adicional para un mejor llenado de los cilindros del motor, con lo cual éste genera la mayor potencia y velocidad. Alcanzada esta velocidad, se vuelve atrás el pedal del acelerador, trabajando ahora el motor con sólo el primer cuerpo del carburador, con la correspondiente economía de combustible.

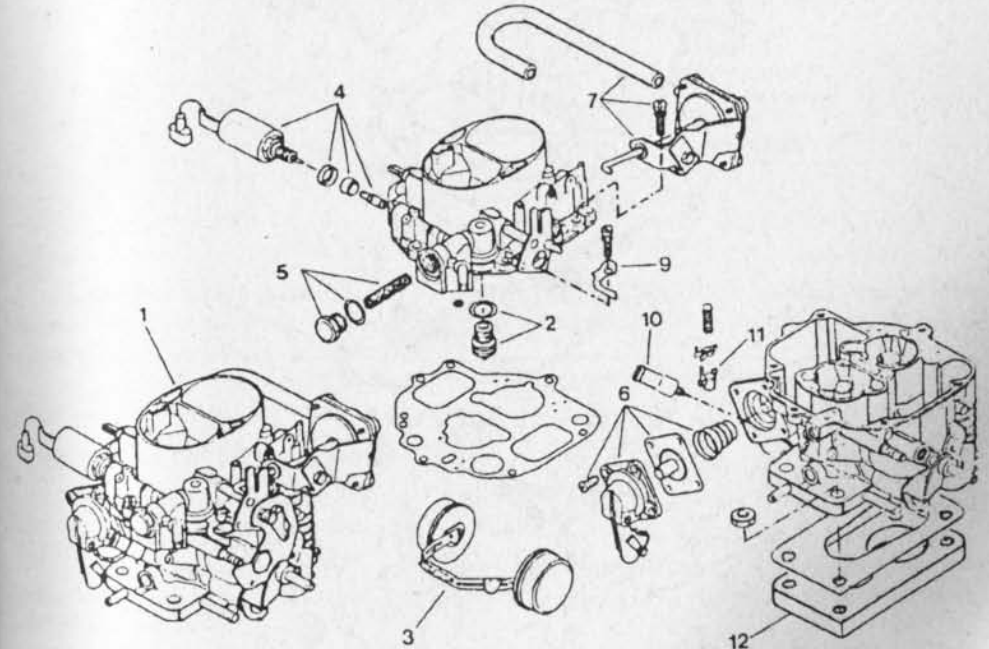


Fig. 3-6.— Elementos de carburador doble Solex, de Citroën Visa

1. Carburador completo.— 2 y 3. Válvula y flotador.— 4. Solenoide corta ralenti.— 5. Tapón y filtro de gasolina.— 6. Elementos de la bomba de aceleración.— 7. Actuador.— 8. Cuerpo superior.— 9, 10 y 11.— Pata, tapón y retén.— 12. Separador de 11 mm. de espesor.

Carburador doble de Visa: Es un Solex de dos cuerpos, de trabajo semejante al del Ami-8. Cuando se corta el encendido, el solenoide deja de recibir corriente eléctrica, con lo que la válvula corta la gasolina del ralenti, para que el motor se detenga de inmediato.

Desperfectos: Los mismos anotados anteriormente. Quitar el filtro de bencina y los chicleres, lavarlos en bencina, quitándoles todas las impurezas. Soplar con aire comprimido. Regular la velocidad mínima, en la forma ya descrita.

Carburador Weber 34-DMTR, de CX-2000: Al igual que en todos los carburadores dobles, en baja velocidad entrega mezcla sólo por el cuerpo primario, con economía de gasolina.

Al seguir comprimiendo el acelerador, se abre también la mariposa de aceleración del cuerpo secundario, fluyendo mezcla complementaria, para que el motor genere las potencias medias y mayores.

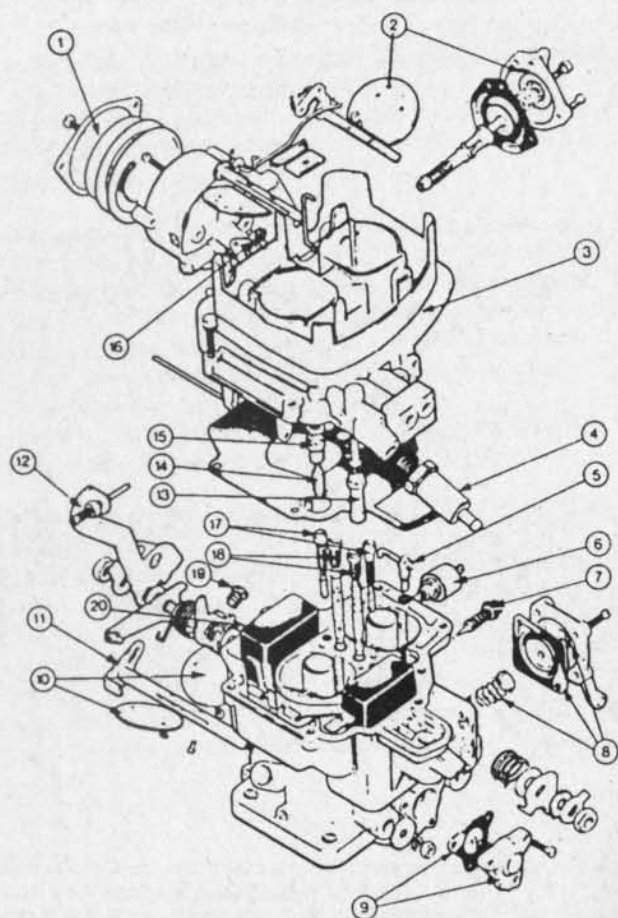
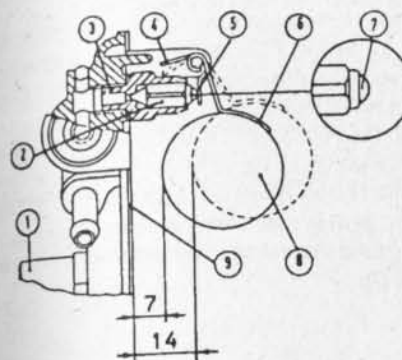


Fig. 3-7.— Carburador Weber, de CX-2000

1. Estrangulador eléctrico.— 2. Diafragma y mariposa de estrangulación.— 3. Cuerpo superior.— 4. Filtro de entrada de gasolina.— 5. Tubo de descarga de la bomba de aceleración.— 6. Válvula antiinundación.— 7. Tomillo de mezcla de baja velocidad.— 8. Conjunto de la bomba de aceleración.— 9. Diafragma de válvula de potencia.— 10. Mariposas de aceleración primaria y secundaria.— 11. Eje de mariposa secundaria.— 12. Ajustador de ralenti rápido.— 13. Conexión de retorno de gasolina.— 14 y 15. Válvula y asiento de nivel constante.— 16. Retén de goma.— 17. Surtidores de ralenti.— 18. Tubos de emulsión, entrada de aire primario y surtidores principales.— 19. Tomillo de ajuste de velocidad de ralenti.— 20. Flotador.

Regulación del nivel de gasolina: En los carburadores Weber con flotador de latón, manteniendo vertical la tapa del carburador y con las lengüetas del flotador en contacto liviano con la esfera de la válvula de aguja, comprobar que entre el flotador y la superficie plana de la tapa haya una holgura de 7 mm. Comprobar también que el recorrido del flotador alcance a 14 mm. desde la tapa.

Curvar el apéndice o la lengüeta, hasta conseguir esas holguras.



1. Tapa del carburador
2. Válvula de aguja
3. Asiento
4. Apéndice
- 5 y 6. Lengüetas
7. Esfera de válvula
8. Flotador
9. Junta de tapa

Fig. 3-8.— Control del nivel de gasolina

8. Control de los gases de escape.— Los motores consumen gasolina, formada por diversos hidrocarburos (HC), obtenidos por la destilación del petróleo, la cual se mezcla con el aire ambiente, formado por oxígeno (O) y nitrógeno (N).

La combustión de la mezcla "gasolina/aire" puede ser completa e inofensiva, generando anhídrido carbónico (CO₂) y vapor de agua (H₂O), con el máximo de calor, según las reacciones:

a) Combustión completa, muy buena.

$C + O_2 = CO_2$, con desprendimiento de 8.080 kcal/kg de C.

$H_2 + O = H_2O$, con desprendimiento de 29.360 kcal/kg de H.

En esta combustión completa se produce **anhídrido carbónico (CO₂)** y **vapor de agua**, gases inofensivos. Cuando el motor está frío, el vapor de agua se condensa y sale agua por el tubo de escape.

Los gases de escape contienen también nitrógeno (N), que formaba parte del aire aspirado por el motor.

b) Combustión incompleta, contaminante.

Cuando la mezcla que llega al motor es rica en gasolina, se produce la combustión incompleta del carbono, generándose **monóxido de carbono (CO)** en los gases de escape del motor, según la ecuación:

$C + O = CO$, con desprendimiento de sólo 2.428 kcal/kg de C.

Las emanaciones de CO son peligrosas como componentes tóxicos, porque una pequeña concentración modifica la composición de la sangre. El CO se asocia a los glóbulos rojos de la sangre, consumiendo gran parte del oxígeno, produciendo mareo, dolores de cabeza y otros males mayores.

El nitrógeno N del aire se mezcla con el oxígeno, debido a las altas temperaturas, por las mayores presiones de compresión de los motores modernos, produciéndose pequeñas cantidades de óxido de nitrógeno (NO_x), principalmente en las mezclas ricas. Algunos hidrocarburos HC no se queman en los cilindros. Se considera que de la mezcla que entra al cilindro en cada admisión,

se deposita una delgada capa en la superficie de la cámara de combustión y en las paredes del cilindro, la que se mantiene relativamente fresca, por la refrigeración. Esta fina capa, del orden del 0,1% del volumen total del cilindro, nunca se quema y proporciones de ella son expulsadas por el tubo de escape, junto con los gases de escape del motor.

El CO, los HC no quemados y el NO_x , favorecen la formación de la niebla fotoquímica, contaminante del ambiente.

9. Análisis del humo.— Cuando 1 kg. de gasolina se mezcla en el carburador con 14,7 kg. de aire, se proporciona el oxígeno necesario para que el C se queme totalmente a CO_2 , produciéndose 14,5% de CO_2 y el máximo de rendimiento. El hidrógeno H se quema a H_2O , que sale en forma de vapor de agua por el tubo de escape del motor.

Si la mezcla que llega al motor es rica, de 1/12, baja el CO_2 al 10,4%, produciéndose 7% de CO (monóxido de carbono), gas venenoso, que indica una mezcla mala y poco económica que deberá evitarse, asegurándose que el carburador entregue la mezcla precisa de gasolina y aire para las marchas bajas, medias y altas del motor, siendo necesario analizar los humos con el analizador eléctrico, cuya manguera recibe los gases de escape del automóvil, mientras trabaja el motor en velocidad mínima o ralentí (fig. 3-9).

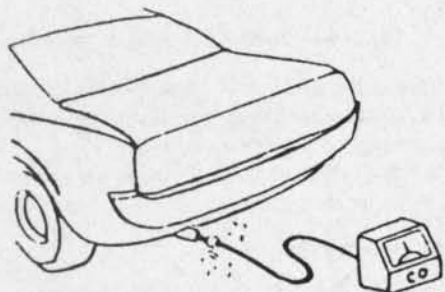


Fig. 3-9.— Analizador eléctrico de CO

Según las lecturas del analizador, pueden producirse los siguientes gases, proporciones de mezclas y propiedades:

$\text{O}_2\%$	H%	$\text{CO}_2\%$	CO%	Mezcla	Propiedades
0	6	8	12	1/10	Muy rica, venenosa, picante, inaceptable
0	2,5	10,4	7	1/12	Rica, venenosa, aceptable sólo en arranque frío
0	0	14,5	0	1/14,7	Normal, muy buena, económica y potente.
1,8	0	13,5	0	1/16	Pobre, económica, débil, motor con poca fuerza

En consecuencia, las mezclas ricas son aceptables solamente en el momento de partida, en tiempo frío, tirando atrás la perilla del ahogador, mientras se da arranque. Una vez que parte el motor se vuelve a fondo esta perilla, para que la mezcla sea normal, de 1/14 a 1/15, con el máximo de producción de CO_2 y el mínimo de CO, consiguiéndose también la mayor economía de combustible.

Para motores anteriores a 1986, en baja velocidad o ralentí, es aceptable hasta 4,5% de CO; para motores del 87 al 88 se acepta hasta 3,5% de CO, y para motores desde el 89, 3% de CO.

En las ciudades de gran tráfico vehicular, como Santiago y otras, se están exigiendo emisiones más limpias, como de sólo un máximo de 0,5% de CO y 100 PPM (partes por millón)

de HC en los gases de escape de los motores a gasolina, lo que se consigue con los convertidores catalíticos, sensores de oxígeno y otros.

10. Inyección de gasolina.— Desde el 1º de septiembre de 1992 se está exigiendo en Chile el uso de motores de automóviles con inyección de gasolina y convertidores catalíticos, que producen gases de escape no contaminantes. Con la inyección de gasolina se consigue también mayor potencia de los motores y menor consumo de combustible.

La inyección de gasolina consiste en suministrar al motor la cantidad precisa de combustible que en cada caso necesita, mediante los inyectores, que pueden estar situados en la cámara de combustión de la culata (sistema de "inyección directa"), o bien en el múltiple de admisión del motor, lo que recibe el nombre de "inyección indirecta", sistema que es el más empleado.

Inyección electrónica L-Jetronic.— Este sistema electrónico de inyección de gasolina, llamado también **multipunto**, es del tipo de inyección indirecta y funcionamiento a bajas presiones y ha sido desarrollado por la firma alemana Bosch y la británica Lucas (Fig. 3-10).

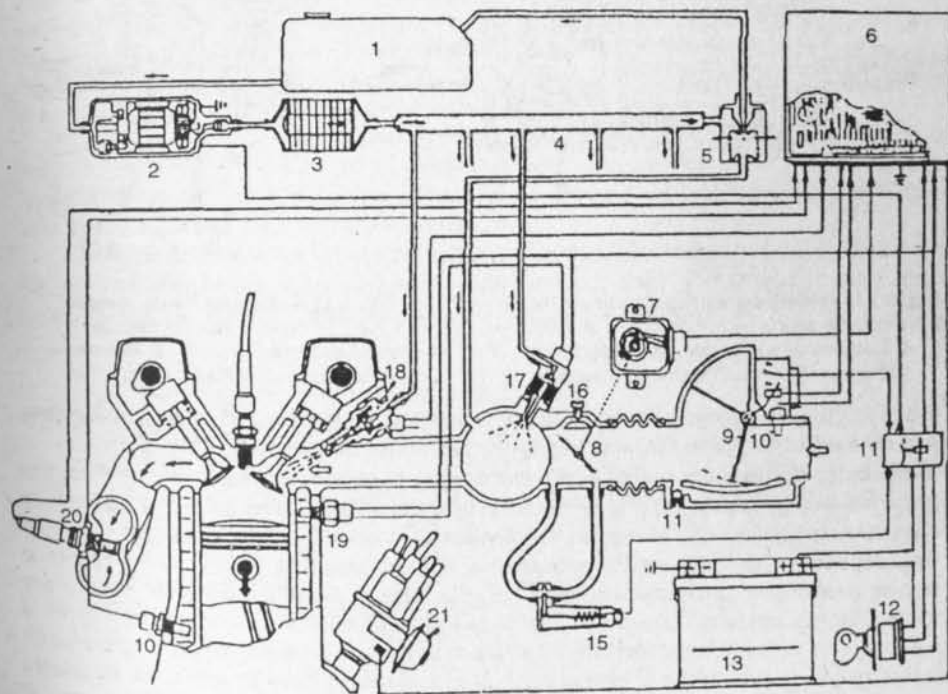


Fig. 3-10.— Sistema de inyección electrónica de gasolina L-Jetronic
1, 2 y 3. Depósito de gasolina, electrobomba y filtro.— 4. Tubo distribuidor.— 5. Regulador de presión.— 6. Unidad electrónica de control UEC.— 7 y 8. Interruptor y mariposa de aceleración.— 9. Caudalímetro del aire.— 10. Potenciómetro.— 11. Combinación de relés.— 12. Interruptor del encendido y arranque.— 13. Batería.— 14 y 16. Tornillos reguladores de ralentí.— 15. Caja de aire adicional.— 18. Inyector principal en cada cilindro.— 19. Interruptor térmico temporizado.— 20. Sonda lambda.— 21. Sonda de temperatura del motor.— 22. Distribuidor electrónico del encendido.

Circuito de gasolina.— La electrobomba (2) se pone en funcionamiento en el momento en que se da contacto y mantiene gasolina a presión de 2,5 bar., filtrada en (3) y regulada en (5). Desde el tubo distribuidor pasa la gasolina a presión a los inyectores (18) y al inyector de arranque en frío (17), todos de inyección comandada por la unidad electrónica de control UEC, compuesta por una gran cantidad de elementos electrónicos que reciben información de los sensores, como el de la mariposa de aceleración (7); el potenciómetro (10) del caudalímetro; del termocontacto temporizado (19) del arranque en frío; de la sonda térmica (21) de la temperatura del motor; de la sonda lambda (20), que sirve para el control de la combustión, pero que puede instalarse más cerca del convertidor catalítico.

La bomba eléctrica (Fig. 3-11) es del tipo multicelular, a rodillos, accionada por un motor eléctrico propio, inundado constantemente de gasolina, la cual no se enciende porque se encuentra libre de aire.

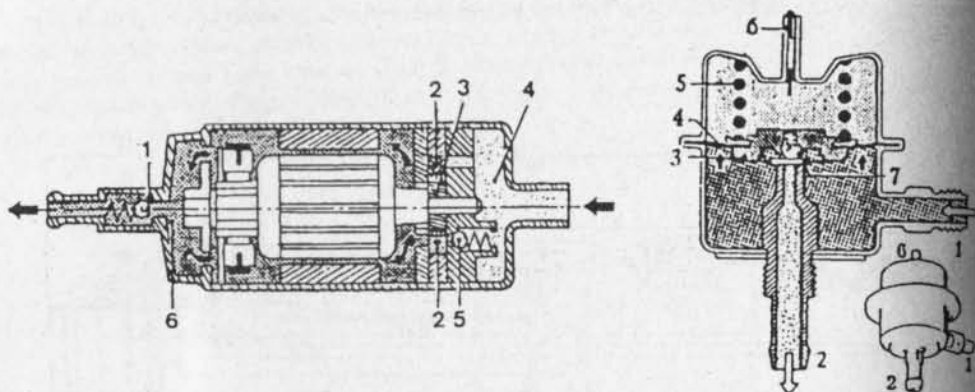


Fig. 3-11— Bomba eléctrica de alimentación

1. Válvula de salida.— 2. Rodillos.— 3. Rotor.— 4. Cámara de aspiración.— 5. Válvula de sobrepresión.— 6. Cámara de inyección

Fig. 3-12.— Regulador de presión

1 y 2. Llegada y salida de gasolina.— 3 y 4. Cajay membrana.— 5. Resorte.— 6. Retorno.— 7. Válvula de gasolina.

La presión de la gasolina es regulada primeramente por la válvula de sobrepresión de la bomba y más adelante por el filtro y el regulador del circuito de gasolina.

Regulador de presión.— Es del tipo mecánico y consta de un disco y membrana, que mantienen cerrada la válvula (7) (Fig. 3-12). Si la presión de la gasolina sube de 2 kg./cm², se abre esta válvula, permitiendo el retorno de gasolina al estanque, desde el tubo (6).

Inyectores.— Consisten en una pequeña cámara alargada (Fig. 3-13), en cuyo interior se aloja una aguja solidaria a un núcleo de un electroimán. Cuando no circula corriente eléctrica por el enrollado del electroimán, la base de la aguja se mantiene apretada contra su asiento por la fuerza del muelle. Cuando llega corriente eléctrica a las espiras del electroimán, se produce un campo magnético que desplaza el núcleo y con él la aguja, cuya base se separa de su asiento en unos 0,15 mm. La gasolina, a la presión de 2 kg./cm², fluye entonces por el hueco anular calibrado y es pulverizada durante el corto tiempo que dura la inyección (unos milisegundos). La cantidad de gasolina inyectada depende del tiempo que permanezca abierto el inyector, es decir, del tiempo que se mantenga el impulso eléctrico suministrado por la unidad electrónica de control (UEC).

Los inyectores van montados en cada uno de los ramales del tubo de admisión del motor, para que el combustible pulverizado sea dirigido hacia la parte posterior de cada una de las válvulas de admisión y se mezcle con el aire admitido al motor, en la proporción óptima de gasolina/aire = 1/14,7 kg.

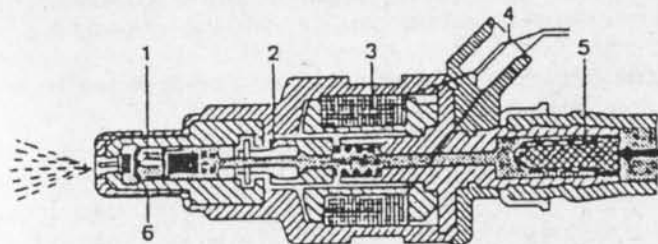


Fig. 3-13.— Inyector de gasolina

1. Aguja.— 2 y 3. Núcleo y enrollado.— 4. Conector eléctrico.— 5. Filtro.— 6. Protector térmico.

Controles.— Diversos sensores o sondas permiten detectar una serie de variables que intervienen en el funcionamiento del motor, como la cantidad de aire admitido a los cilindros, la temperatura del aire ambiente, la del refrigerante, la velocidad de giro del motor, etc. Estas variables, en forma de señales eléctricas, son transmitidas a la UEC (6) del sistema, la cual los elabora y realiza una serie de cálculos determinando la cantidad más exacta posible de gasolina que, en función de esas variables, el motor requiere en cada momento. Como fruto de estos cálculos, la UEC envía señales eléctricas a los inyectores que, a su vez, proporcionan al motor la cantidad de gasolina necesaria en cada instante.

La gran ventaja de los equipos de inyección electrónica es, sin duda, la extraordinaria precisión en el control de la mezcla gasolina/aire, cualesquiera sean las condiciones de funcionamiento del motor, lo que se traduce en un elevado rendimiento y unas emisiones de gases de escape de muy bajo contenido nocivo.

Circuito del aire.— Es la base del sistema L-Jetronic. Se compone de una mariposa cuya ala giratoria (Fig. 3-15) regula la cantidad de aire que entra al motor, comandada por el potenciómetro (4), para las velocidades bajas, medias y altas del motor.

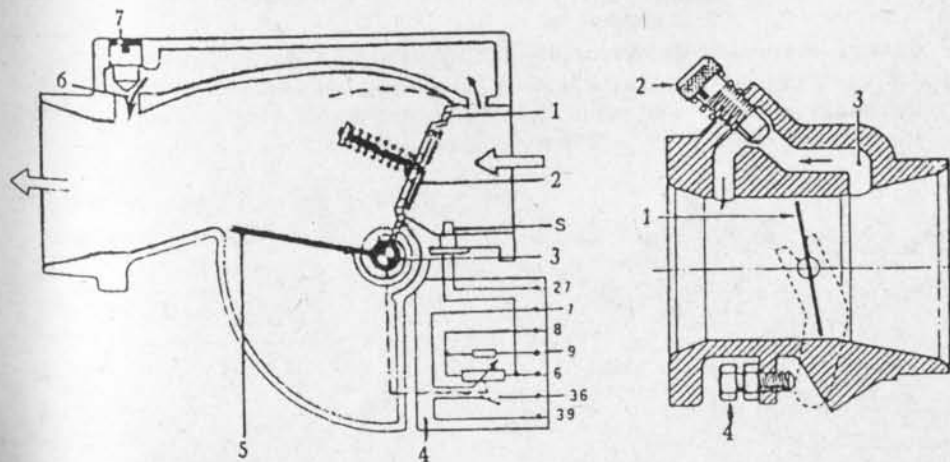


Fig. 3-14 Velocidades bajas

1. Mariposa.— 2. Válvula de retorno.— 3. Resorte.— 4. Potenciómetro.— 5. Mariposa de compensación.— 6 y 7. By-pass y tornillo de regulación.— (S) Sensor de temperatura del aire.

Fig. 3-15.— Velocidad mínima

1. Mariposa de aceleración.— 2. Válvula de aguja.— 3. Conducto.— 4. Tornillo de tope de abertura mínima.

El aire para las velocidades menores pasa al sistema por el *by-pass* (6), regulado por el tornillo (7). La velocidad mínima o ralenti se regula por la abertura de la válvula de aguja (2) (Fig. 3-15) y por la abertura mínima de la mariposa de aceleración (1), para que el motor gire en caliente a unas 800 rpm.

La cantidad de aire para las velocidades mayores se regula por la abertura de la mariposa de aceleración (1), comandada por el pedal de aceleración del automóvil.

Arranque en frío.— Para el arranque en frío, la sonda de temperatura (10) (Fig. 3-10) y el interruptor térmico (19) informan al calculador electrónico, para disminuir el aire aspirado por el motor e inyectar una pequeña cantidad de gasolina por el inyector de arranque en frío, con lo que se enriquece la mezcla y se consigue el rápido arranque en frío del motor.

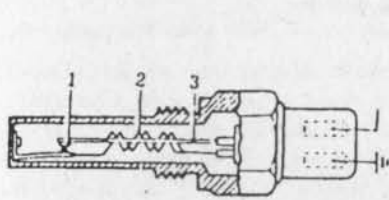


Fig. 3-16.— Sonda de temperatura
1. Contactos.— 2. resistencia.— 3. Bimetal

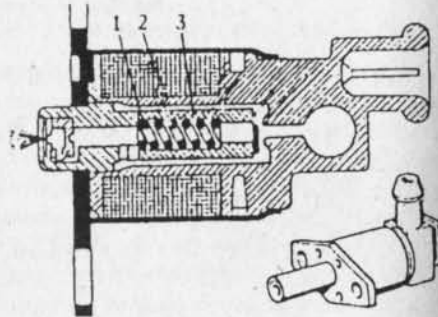


Fig. 3-17.— Inyector de arranque en frío
1. Resorte.— 2. Enrollado.— 3. Núcleo de hierro

Regulación del ralenti.— Con el motor a la temperatura de trabajo y el encendido correcto, regular el tornillo de ralenti (1) (Fig. 3-18), hasta que el motor gire a unas 750 rpm. Girar después el tornillo de tope de la mariposa de aceleración (2) hasta que el motor gire a 800 rpm. Controlar estas operaciones por el análisis del humo, que deberá indicar "0" o un mínimo de CO y de HC.

Control de la presión de inyección.— Con un manómetro adecuado, medir la presión de inyección, que deberá ser de 1,8 a 2,2 kg./cm². Si la presión fuera muy diferente, podría haber desperfectos en la bomba eléctrica, filtro o en el regulador de presión. Revisar, eliminar impurezas, corregir o cambiar repuestos o elementos completos.

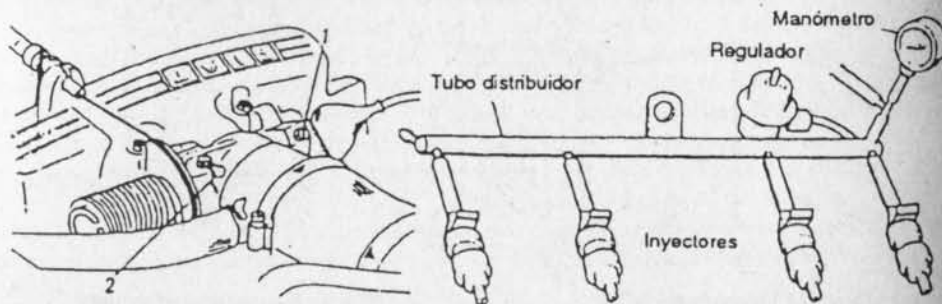


Fig. 3-18.— Regulación del ralenti
1. Tornillo de ralenti.— 2. Tornillo de tope de la mariposa de aceleración.

Prueba de presión de inyección

Precauciones indispensables.— Para el correcto mantenimiento del sistema L-Jetronic, es indispensable conocer algunas precauciones:

1) No se puede poner en marcha el motor con la batería descargada, empujando el vehículo, pues como la electrobomba está detenida, no habrá gasolina a presión en los inyectores y no funcionarán tampoco los sistemas de control electrónico. No se deberá quitar la batería estando en marcha el motor o invertir la polaridad. Siempre se deberá usar una batería bien cargada, con el voltaje máximo de 12,6 voltios. Arrancar desde un cargador rápido de 16 voltios puede ser fatal para la UEC y elementos electrónicos. Peor será poner dos baterías en serie.

2) No probar si hay corriente haciendo masa con los cables, pues el cortocircuito altera las condiciones de estabilidad en la red, en perjuicio de los sistemas electrónicos. Utilizar siempre un voltímetro, que indicará la tensión precisa.

3) Evitar que las unidades electrónicas se calienten, ya que pueden inutilizarse a los 80°C, por lo que habrá que quitarlas del automóvil que se ponga en una "cabinas de secado" en base a calor.

4) Conectar siempre la batería, la bomba eléctrica y todas las unidades electrónicas con la misma polaridad y con sus conexiones limpias y apretadas.

5) Evitar las chispas o fuego, pues es muy fácil que se quemen violentamente los gases o la gasolina a presión del sistema. Desconectar el primario de la bobina, para evitar alguna chispa ocasional. Al controlar la presión de compresión del motor, desconectar la UEC y la electrobomba, para evitar que bombee gasolina durante la prueba.

11. Convertidores catalíticos.— Con el objeto de reducir los gases dañinos, se están empleando los catalizadores que se instalan en el tubo de escape, muy cerca del motor, recibiendo los gases calientes, antes del silenciador.

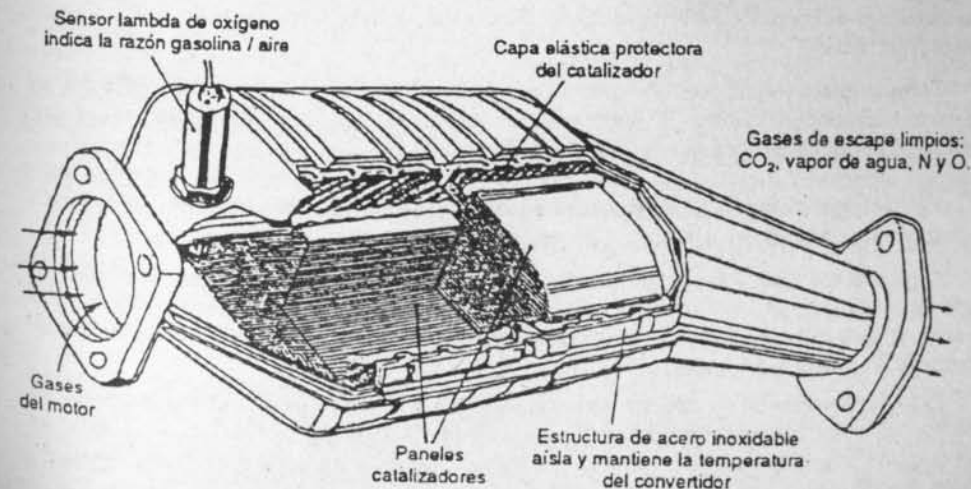


Fig. 3-19.— Convertidor catalítico de 3 vías.
(Gasolina sin plomo)

El convertidor se compone de una caja de acero refinado, con paneles interiores cerámicos de alta temperatura (1.400°C), con recubrimiento catalítico de metales nobles como paladio (Pd), rodio (Rh) y platino (Pt), los que transforman los hidrocarburos HC, el monóxido de carbono CO y los óxidos de nitrógeno NO_x en dióxido de carbono CO₂, vapor de agua H₂O y nitrógeno N, todos gases inofensivos. Los metales nobles actúan por presencia y no toman parte en las reacciones químicas, por lo que la vida activa de estos catalizadores se prolonga por unos 80.000 a 120.000 km. de recorrido de los vehículos, debiendo emplearse en ellos solamente **gasolina sin plomo**, pues este elemento, por poco que se ocupe, destruye en forma rápida e irreparable el sistema.

Mezclas.— Las mezclas ricas y las pobres tienen en común el defecto de aumentar los HC no quemados en los gases de escape.

Para la combustión completa en 1 Kg. de gasolina se necesitan 14,7 kg. de aire. Esta razón ideal se designa como lambda (λ) = 1, con CO₂ producido del 14,5% y con O₂ = 0%, como se indica en la tabla anterior.

Sensor lambda.— Es un sofisticado sensor electrónico, que produce una señal eléctrica cuando detecta la más ínfima presencia de oxígeno en los gases de escape del motor. Cada vez que la proporción gasolina/aire es rica, como de $\lambda = 0,95$, o si es pobre, de $\lambda = 1,05$, el **sensor lambda** entrega un salto de voltaje, con lo que el calculador electrónico modifica las proporciones de la mezcla combustible o regula el encendido, de acuerdo a la velocidad del motor, su temperatura, etc.

Cuidados generales.— Es indispensable que la gasolina empleada en los automóviles con catalizador sea sin **tetraetilo de plomo**, pues las partículas de plomo en los gases de escape destruyen completamente la acción catalítica de los metales nobles, en un tiempo muy breve. Los angostos canales de los paneles cerámicos pueden ser también bloqueados por el plomo.

Es necesario también que el motor esté bien a tiempo, con todas sus bujías trabajando correctamente, sus empaquetaduras buenas y con oportunos cambios de aceite, pues cualquier defecto influye en la composición de los gases de escape, que los puede detectar erróneamente el sensor lambda.

Temperatura.— Los convertidores se calientan y funcionan a unos 400°C, por lo que se cubren con chapas protectoras. Deberá evitarse detener estos automóviles sobre pasto seco, que podría encenderse, con grave daño para el vehículo.

12. Sistema de inyección de gasolina Motronic.— Este sistema moderno de inyección de gasolina es parecido al sistema L-Jetronic, con algunas importantes mejoras.

Al girar la electrobomba, cuando se da contacto al motor, se mantiene gasolina a presión de 2,5 kg/cm² en el circuito, regulada por el regulador, que devuelve el exceso de gasolina al depósito. El amortiguador (6) reduce las oscilaciones de presión de la tubería, originadas por los inyectores cada vez que se cierran.

El motor dispone de un inyector para cada cilindro, que descarga la cantidad dosificada de gasolina a presión finamente pulverizada a cada cilindro, controlada por la UEC. El inyector de arranque en frío, mariposa caudalímetro y sensores, desempeñan la misma función que en los circuitos L-Jetronic.

El encendido de estos motores modernos es del tipo electrónico, con bobina, distribuidor y otros, controlados por la UEC según los captadores de la referencia angular (22) del cigüeñal y el (23) de la velocidad de rotación del motor.

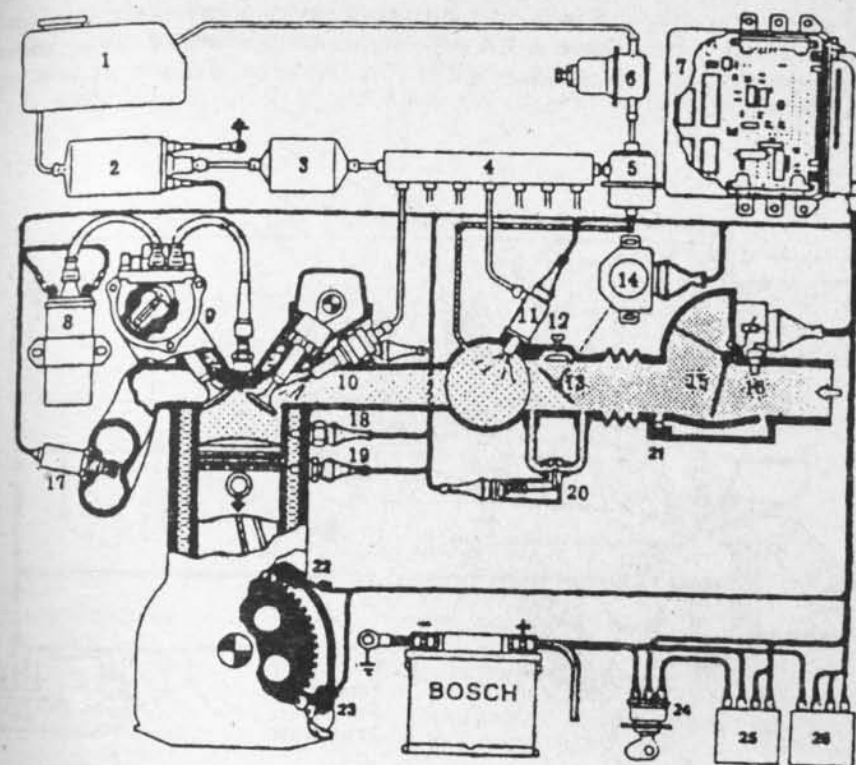


Fig. 3-20.— Sistema de inyección electrónica Motronic.

1. Depósito de gasolina.— 2 y 3. Electrobomba y filtro.— 4. Tubo distribuidor.— 5 y 6. Regulador y amortiguadores de vibraciones.— 7. Unidad electrónica de control (UEC).— 8 y 9. Bobina y distribuidor.— 10. Inyector.— 11. Inyector de arranque en frío.— 12. Tornillo de regulación de ralentí.— 13 y 14.— Mariposa de aceleración y contactores.— 15 y 16. Caudalímetro, potenciómetro y sonda de temperatura.— 17. Sonda de temperatura Lambda.— 18. Termocontacto temporizado.— 19. Sonda de temperatura del motor.— 20. By-pass de calentamiento.— 21. Tornillo de regulación de mezcla en ralentí.— 22. Captador de referencia angular del cigüeñal.— 23. Captador de velocidad de rotación del motor.— 24. Llave de contacto.— 25. Relé de la electrobomba.— 26. Relé de la electrobomba.

13. Sistema monopunto.— Los sistemas anteriores de inyección de gasolina reciben el nombre general de multipunto, pues cuentan con un inyector por cada cilindro del motor, de control mecánico, eléctrico o electrónico, pudiendo compararse con motores que emplean un carburador para cada cilindro, sistema usado en algunos motores de carreras.

Con la idea de bajar los costos y simplificar los motores, se han creado los sistemas monopunto, como el que Bosch denomina Motronic.

El aire entra al sistema por el filtro y el caudalímetro, que en varios modelos tienen un ala giratoria como la (9) del L-Jetronic. La electrobomba (2) está instalada en el tanque de gasolina, de donde entrega combustible a presión filtrado en (3) y de presión regulada en (4). Cerca del motor está la electroválvula de inyección (5), que entrega gasolina a presión, en reemplazo de los inyectores, en la cantidad precisa.

La cantidad de combustible que se inyecta está determinada por la UEC (10), la cual, como en todos los sistemas electrónicos, recibe información de la cantidad de aire que aspira el motor por el caudalímetro, del régimen de giro a través de la toma (14) del distribuidor, de la temperatura

del motor por la sonda (12) y de la abertura de la mariposa de aceleración, por la caja de contactores (9). Con todos estos datos la UEC elabora un tiempo de abertura de la electroválvula de inyección, proporcionando la cantidad justa de combustible, de acuerdo a los parámetros indicados.

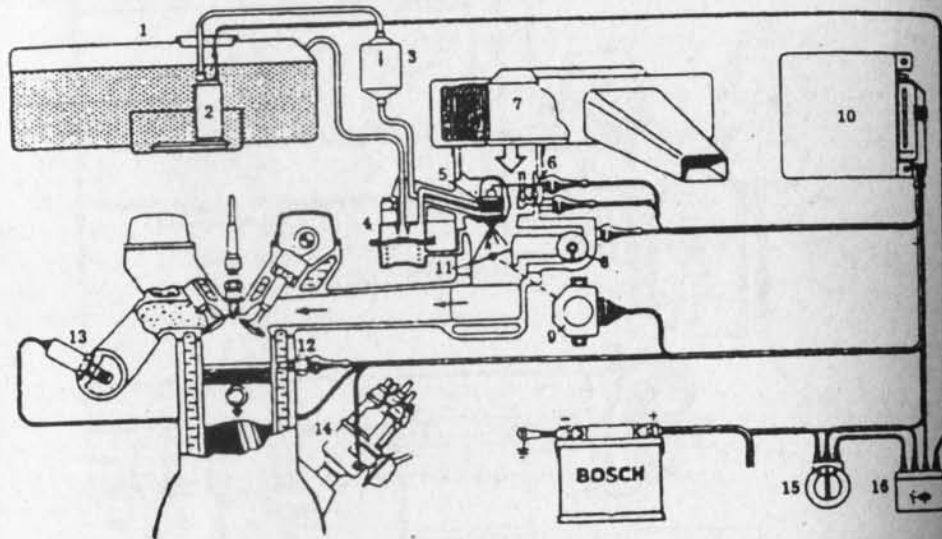


Fig. 3-21.— Sistema de inyección de gasolina a presión monopunto

1 y 2. Tanque de gasolina y electrobomba.— 3 y 4. Filtro y regulador de presión.— 5. Electroválvula de inyección.— 6. Resistencia.— 7. Filtro del aire.— 8. Actuador rotativo.— 9 y 11. Contactor y mariposa de aceleración.— 10. Unidad electrónica de control (UEC).— 12. Interruptor térmico temporizado.— 13. Sonda lambda.— 14. Distribuidor de encendido.— 15. Interruptor de contacto y arranque.— 16. Relé de UEC.

En (8) se encuentra la válvula reguladora del calentamiento inicial del motor, hasta 70°C, que en este caso es un actuador rotativo.

Caudalímetro de "hilo caliente".— Los caudalímetros de plato-sonda o de ala giratoria sufren algunos desperfectos; las resistencias del potenciómetro se estropean, lo mismo que el eje en que pivotean las palancas.

Para evitar estos inconvenientes, la Bosch ha creado el caudalímetro por "hilo caliente". Es un hilo (6) muy fino de platino, calentado por una cantidad muy precisa de corriente eléctrica que circula por él.

Cuando es atravesado por una masa de aire que circula hacia el múltiple de admisión, esta masa enfría el hilo de platino, tanto más cuanto mayor sea la cantidad de aire y según su temperatura. Estas variaciones de temperatura se traducen en variaciones muy precisas de la resistencia eléctrica del hilo, produciéndose una señal capaz de ser tratada y elaborada por la UEC, de modo que le proporciona la base del caudal del aire que entra al motor y su temperatura, sistema de ilimitada duración y sin averías. Por otra parte, la medición de la cantidad de aire que entra al motor resulta instantánea y la densidad del aire, según su altura, se corrige automáticamente, ya que el aire frío es más denso que el aire caliente.

Central de inyección.— Comprende todos los elementos para la inyección de la gasolina a presión. En (1) está la mariposa de aceleración, que opera con la presión del pie del conductor. El inyector está en (3) (Fig. 3-22), e inyecta gasolina a presión de 1 bar. al motor en la cantidad precisa regulada por la UEC, de acuerdo a la cantidad de aire, velocidad y temperatura del motor.

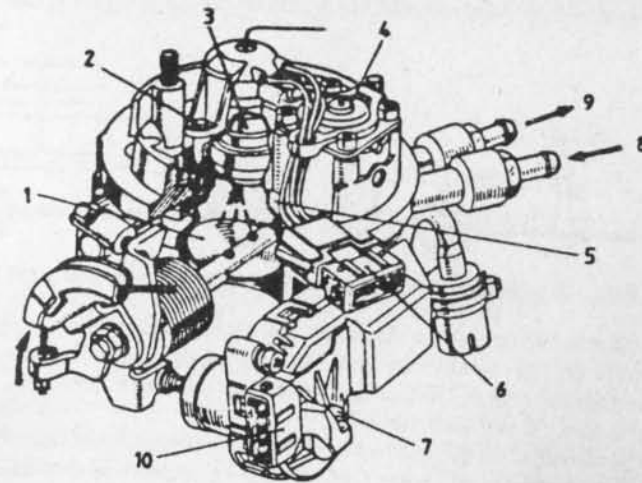


Fig. 3-22.— Unidad central de inyección, sistema monopunto

1. Mariposa de aceleración.— 2. Sensor de temperatura del aire.— 3. Inyector.— 4. Regulador de presión.— 5. Zona del potenciómetro.— 6. Conector de UEC al inyector.— 7. Caja de contactores.— 8 y 9. Tubería de entrada y salida de gasolina a presión.— 10. Conector del posicionador de la mariposa.

Inyectores.— Disponen de circulación constante de gasolina a la presión de 1 bar. por el tubo de entrada y salida permanentes, para conseguir con ello la refrigeración del inyector y su mejor funcionamiento en caliente.

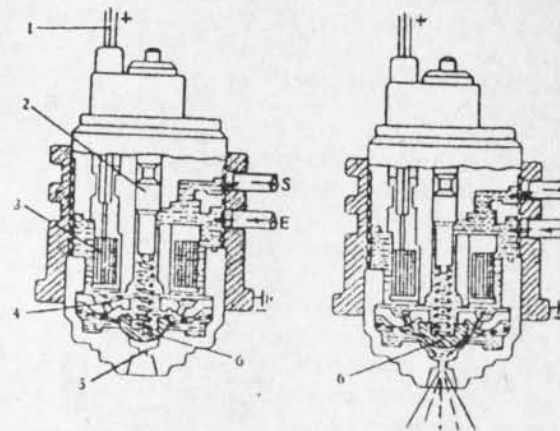


Fig. 3-23.— Inyector del sistema monopunto, sin y con inyección

1. Conexión a la UEC.— 2. Núcleo de hierro.— 3. Bobina.— 4. Muelle.— 5. Tobera.— 6. Válvula. La bobina (3) (Fig. 3-23) recibe impulsos eléctricos desde la UEC, que crean un campo magnético que levanta el núcleo, con lo que se abre la válvula inferior, que determina la inyección de gasolina a presión al motor, controlada por la UEC.

14. Furgonetas C-15.— Son vehículos utilitarios, de 3,995 m. de largo y 1,636 m. de ancho, con motor de 4 cilindros en línea, de diámetro y carrera de 70 x 62 mm., con cilindrada de 954 cc., para cargas de 475 kg. Los C-15, 600 y 765, tienen motores ligeramente mayores, con diámetro y carreras de sus pistones de 72 x 69 mm., con 1.124 cc. de cilindrada, todos con razón de compresión $R = 9,4/1$. Se fabrican también furgonetas C-15-D, con motores diesel de D x C de 80 x 88 mm. y de 1.769 cc. de cilindrada, con razón de compresión 23/1, que generan 60 HP (DIN) a 4.600 rpm.

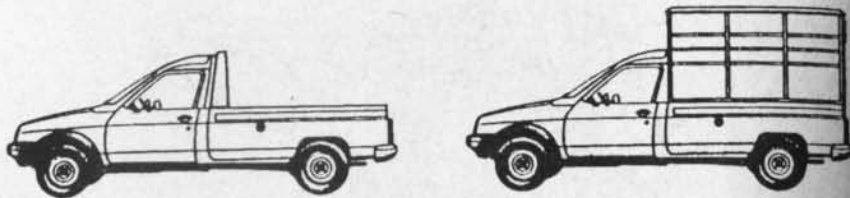


Fig. 3-24.— Furgonetas Citroën C-15, para cargas de 475, 600 y 765 kg.

Estos vehículos tienen caja de cambios de 4 ó 5 velocidades adelante y dirección por piñón y cremallera. Suspensión delantera McPherson, con resorte helicoidal, amortiguadores hidráulicos telescópicos y barra estabilizadora. Suspensión trasera por resortes helicoidales, amortiguadores hidráulicos telescópicos y barra estabilizadora.

Los frenos de servicio son del tipo hidráulico, con amplificador al vacío; los delanteros de disco y los traseros de tambor, con regulación automática. Los circuitos delanteros y traseros son independientes, lo que permite quedar con frenos aunque se rompa alguna cañería o manguera, lo que debe repararse lo antes posible. El freno de mano o de emergencia es del tipo mecánico, y actúa sobre los tambores de las ruedas traseras.

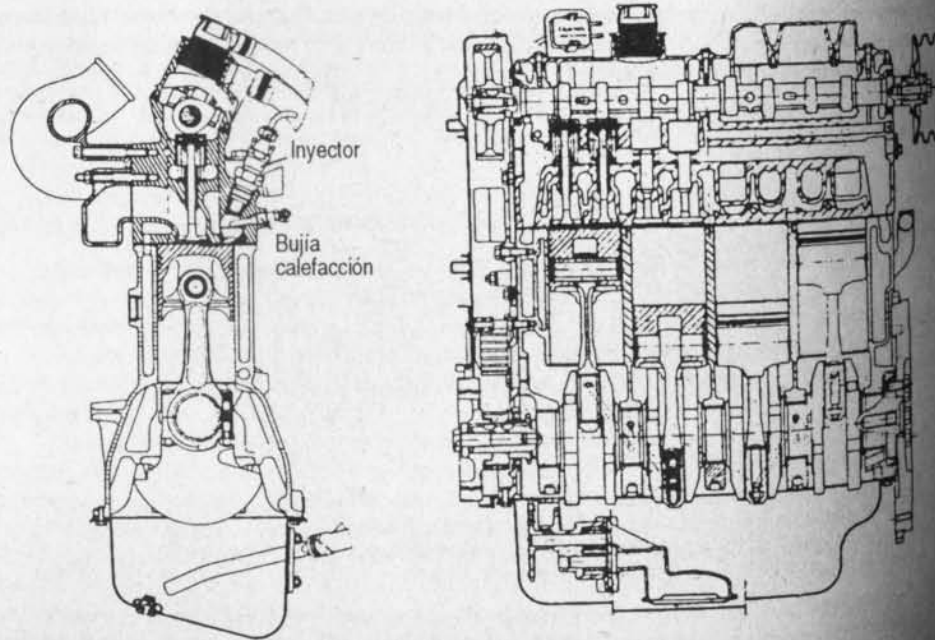


Fig. 3-25.— Motor Diesel seccionado

Capítulo IV

CIRCUITOS ELÉCTRICOS

SUMARIO: 1. Generalidades.— 2. Circuito de encendido.— 3. Puesta a tiempo.— 4. Avance centrífugo.— 5. Fallas de bujías.— 6. Fallas de batería o de bornes.— 7. Motor de arranque.— 8. Dinamo.— 9. Alternador.— 10. Circuitos eléctricos.— 11. Enfoque de faros: desperfectos.— 12. Encendido electrónico Visa.— 13. Circuitos eléctricos Visa y CX.— 14. Encendido electrónico.

1. Generalidades.— Los automóviles Citroën anteriores a 1968 están equipados con una batería de 6 voltios (3 elementos en serie), generador, motor de arranque, encendido eléctrico por ruptor y bobina especiales, luces delanteras, traseras de viraje e interiores, limpiaparabrisas, instrumentos eléctricos y bocina, todos protegidos por tres fusibles de 10 amperes cada uno.

Los modelos 3CV, desde 1968, cambian al sistema eléctrico de 12 voltios, con batería de 6 vasos o elementos conectados en serie; alternador monofásico o trifásico. Todas las luces, arranque, bobina e instrumentos son también de 12 voltios.

Tanto la batería como los distintos elementos eléctricos se conectan con el terminal negativo a masa y el positivo aislado.

2. Circuito de encendido.— Se compone de una bobina, instalada en la barra soporte de los faros, un ruptor especial ubicado tras el ventilador y de dos bujías, una en cada culata de los cilindros del motor (Fig. 4-1).

Desde la llave de contacto pasa corriente primaria de 6 ó 12 voltios (según el sistema eléctrico del vehículo) al circuito primario de la bobina, y llega a masa por los contactos juntos del ruptor. Al girar el motor, las dos levas abren los contactos, por lo que se interrumpe la corriente primaria y se induce una fuerza electromotriz (fem.) de alta tensión en el circuito secundario de la bobina. Esta fem. se conduce a ambas bujías, produciéndose una chispa en cada una de ellas. Si el cilindro de la izquierda se encuentra al final de la compresión, la chispa encenderá sólo la mezcla de este cilindro, ya que el cilindro derecho estará al final de la carrera de escape. En la vuelta siguiente del cigüeñal se encenderá la mezcla del cilindro derecho, ahora en compresión, mientras el cilindro izquierdo se encuentra con su pistón al final del escape.

Según las polaridades de las conexiones, la fem. positiva llegará a la bujía izquierda y pasará por la masa del motor a la bujía derecha. Así, el electrodo central de la bujía izquierda recibirá fem. positiva, y negativa el de la derecha, trabajando mejor esta última bujía.

Ambas bujías quedan conectadas en serie con el circuito secundario de la bobina, la que

no tiene ningún terminal a masa ni al circuito primario. Por esta razón, deberá tenerse la siguiente precaución:

Nunca hacer funcionar el motor con una sola bujía conectada, pues el secundario de la bobina queda en **circuito abierto** y se producirán chispas que dañarán el circuito secundario, pudiendo inutilizar la bobina.

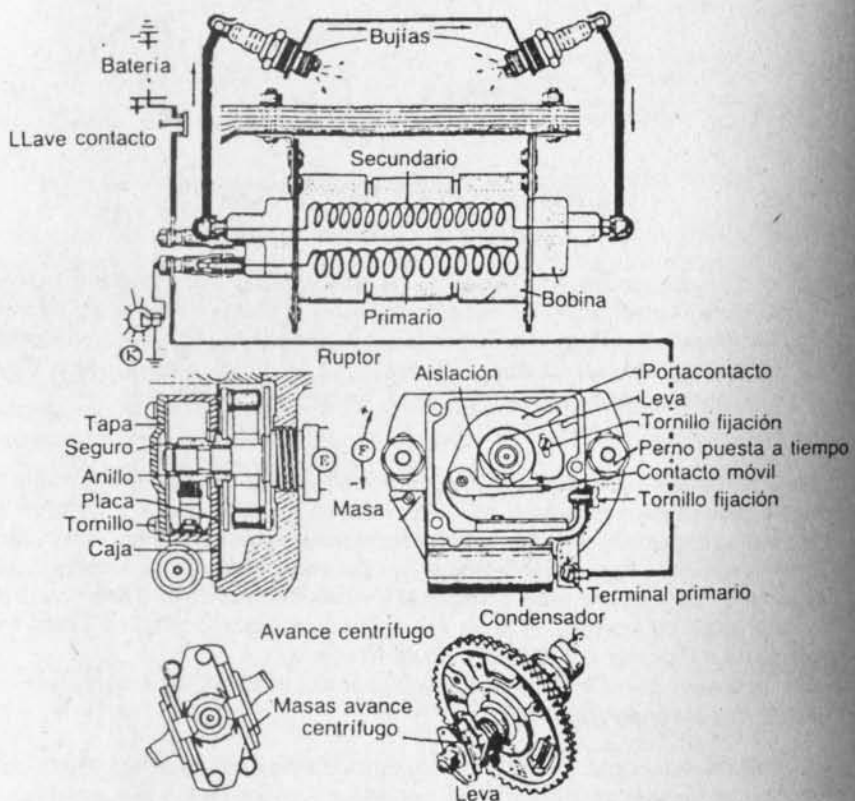


Fig. 4-1.— Circuito de encendido Citroën 2 y 3CV

Ajustes: Cada 10.000 km. de recorrido se deberá controlar la abertura máxima o luz de platinos a 0,40 mm. Si están picados, ajustarlos con una lima de platinos, en la siguiente forma:

Quitar el ventilador, aflojando el perno central que lo fija al cigüeñal, trabando el motor por la corona de arranque. Si el cono del ventilador está muy duro, dar un golpe suave en el extremo de la llave de tubo, para obtener un efecto de basculación que lo aflojará (no tiene chaveta).

Con el ventilador fuera, quitar la tapa de la caja del ruptor, soltando sus tres tornillos.

Girar después el motor, en el sentido de rotación, hasta que una de las levas levante el brazo ruptor a su máxima abertura. En este punto, la separación de los contactos deberá ser de

0,40 mm., que se regulará aflojando el tornillo de fijación y moviendo la placa portacontactos hasta que la lámina calibradora entre suavemente. Se medirá después la abertura máxima de la otra leva, cuya variación apreciable indicará desgaste de alguna de las levas y la necesidad de cambiar la nuez portalevas.

3. Puesta a tiempo.— Para poner a tiempo el motor recién armado o para controles periódicos, se conecta una lámpara portátil o testigo (K) entre el borne "RUP" de la bobina y masa. Se coloca una espiga de 6 mm. de diámetro en el agujero del cárter del embrague o en el cárter motor, según el modelo (Fig. 4-2).

Se da contacto y se gira el motor con manilla, hasta que la espiga penetre en el orificio del volante, indicando que el motor está con las cigüeñas a 6° u 8° antes del PMI, en el punto exacto de recibir chispa de encendido. Si el tiempo está correcto, en este mismo instante se encenderá la lámpara testigo, la que prende en el momento mismo del inicio de la separación de los contactos del ruptor.

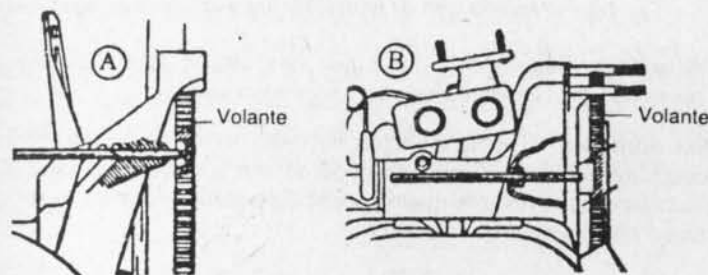


Fig. 4-2.— Punto del encendido

A. Agujero en el lado derecho del cárter del embrague, modelos A y AU.

B. Agujero en el lado izquierdo del cárter motor, modelos AZ y AZU.

Si la luz no se enciende, el motor estará atrasado. Aflojar los tornillos de puesta a tiempo y girar el mecanismo ruptor según el (+) de la flecha (F), hasta que la luz se encienda; apretar, fijando el mecanismo. Quitar la espiga y girar el motor lentamente en el sentido de rotación, hasta que la luz se apague y se vuelva a encender en el momento mismo en que se pueda entrar nuevamente la espiga en el agujero del volante, indicando que el motor "está a tiempo".

4. Avance centrífugo.— La rotación del eje de levas con las masas crea en ellas fuerzas centrífugas que avanzan el encendido en 32° a 38° para los motores 2CV, modelos A y AU, y en 22° a 28° para los modelos AZ y AZU. Estos motores tienen puesta a tiempo con un avance inicial de 6° antes que la cigüeña llegue al PMI, punto que se encuentra en la forma ya indicada.

Los motores 3CV tienen puesta a tiempo con avance inicial de 8° antes del PMI. El mecanismo centrífugo avanza el encendido de estos motores entre 20° a 28° .

Abertura máxima de contactos del ruptor: 0,40 a 0,45 mm.
Luz entre electrodos de bujías: 0,6 a 0,7 mm.

Cada 10.000 km. comprobar el estado de los contactos, ajustarlos con una lima de platinos y regular su abertura máxima entre 0,40 y 0,45 mm. Si los contactos se encuentran sucios, limpiarlos con un trapo limpio empapado en gasolina. Cada 25.000 km., cambiar los contactos ruptores y el condensador.

5. Bujías.— Para un seguro y buen funcionamiento del motor, se deberán limpiar las bujías cada 10.000 km. de recorrido, quitándoles el carbón e incrustaciones que se acumulan entre la porcelana y el electrodo central. Rectificar después los electrodos con una lima de platinos, para aplanar las superficies de los electrodos central y lateral en paralelo. Ajustar la separación, entre 0,5 a 0,6 mm. u otra, según especificaciones.

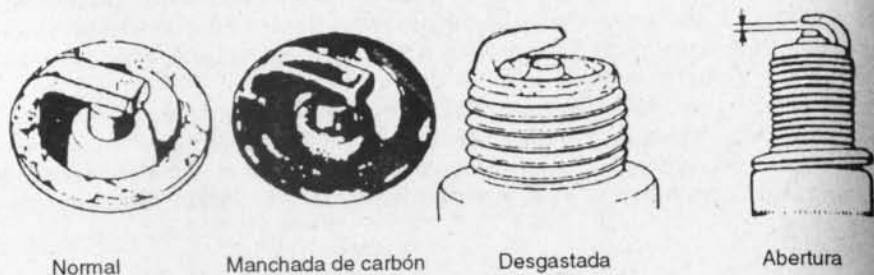


Fig. 4-3.— Presentación de bujías usadas y abertura de electrodos

Análisis de bujías usadas.— Las bujías, después de unos 10.000 km. de recorrido del automóvil, presentan los siguientes aspectos y consecuencias:

Bujías normales: Si todas las bujías del motor tienen depósitos ligeros de color beige o gris y un desgaste de 0,1 a 0,15 mm. mayor del normal, las bujías han estado trabajando bien. Esto indica también que el motor no quema aceite. Es posible limpiarlas, reajustar la abertura de sus electrodos y usarlas nuevamente.

Bujías sucias.— Si sólo una bujía del motor está manchada de carbón y las restantes normales, indicará fallas del cilindro correspondiente. Revisar el cable, que puede tener la aislación rota, aceitada o con terminales quemados, debiendo cambiarse. La falla puede estar también en el motor, que esté quemando aceite. Medir presión de compresión.

Desgastadas.— Si todas las bujías tienen depósitos normales y un desgaste de los electrodos de 0,2 a 0,3 mm. más de la abertura original, probablemente tengan más de 20.000 km. de uso. Cambiar el juego completo de bujías por otras del mismo grado de calor, para obtener arranques rápidos, economía de bencina y marcha suave y normal del motor.

6. Batería.— Los automóviles Citroën emplean batería de 12 voltios y de una capacidad de 35 a 45 Ah (amperes/hora), con el borne negativo (-) a masa. El borne positivo (+) se conecta al solenoide del motor de arranque, ambos por medio de cables gruesos especiales.

En forma permanente o cada mes, controlar el nivel del líquido de los distintos vasos de la batería. Quitar los tapones, observar el nivel del electrolito y rellenar con agua destilada hasta 1 cm. bajo el nivel de las tapas. Reapretar los terminales de los bornes de la batería. Si se encontraran muy sulfatados, quitarlos, limpiarlos y reinstalarlos con el apriete necesario. Cubrirlos con vaselina, para impedir su posterior sulfatación (fig. 4-4).

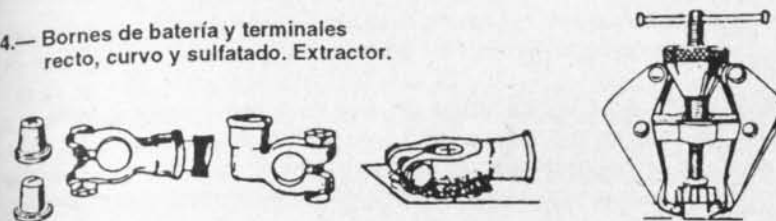
Fallas.— Muchas fallas en el arranque se deben exclusivamente a la falta de contacto, de apriete o a la sulfatación de los terminales de los bornes. Si todavía no gira el arranque, cargar o cambiar batería. Medir densidad: Completamente cargada, densidad = 1,28 a 1,30. Media carga = 1,21 a 1,28. Descargada = 1,15 a 1,18.

Bajas de nivel.— Si en forma continua baja demasiado el nivel del electrolito de la

batería, significa que el alternador está cargando demasiado. Medir el voltaje máximo, que deberá ser de 14 a 14,5 voltios. Si es mayor, corregir el regulador de voltaje del alternador.

Bobina: De construcción especial, en baño de aceite, para 6 y 12 V, con tensión máxima secundaria de 25.000 voltios.

Fig. 4-4.— Bornes de batería y terminales recto, curvo y sulfatado. Extractor.



7. Motor de arranque.— Pertenece al tipo de motores en serie, es decir, la corriente de 60 a 120 amperes que envía la batería cuando se juntan los contactos del interruptor pasa por los 4 enrollados de los polos, sigue después por la escobilla aislada, llega al colector, circula por las espiras del inducido y finalmente pasa a masa por la otra escobilla, como se muestra en (A) (Fig. 4-5). El flujo de corriente eléctrica crea campos magnéticos, tanto en el inductor como en el inducido, que ponen en marcha el arranque, cuyo piñón engrana con la corona del volante del motor, dándole la velocidad de rotación necesaria para que entre en funciones el motor del automóvil.

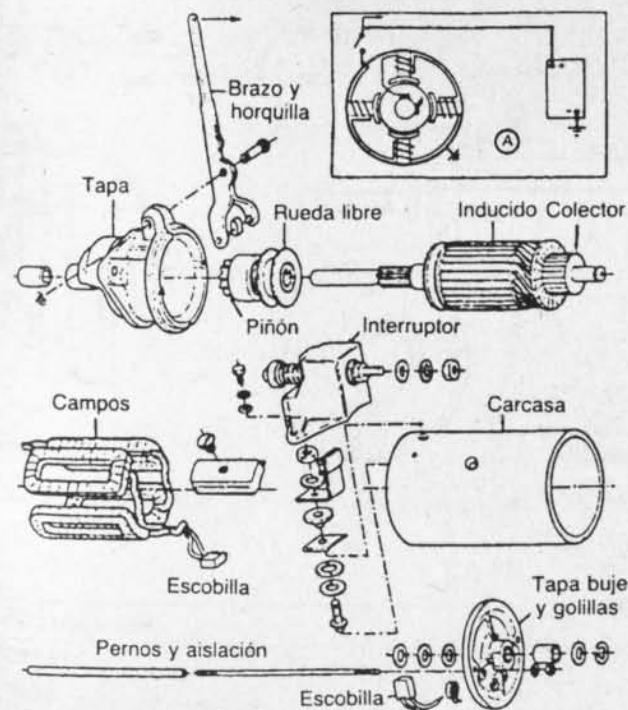


Fig. 4-5.— Motor de arranque Femsaco

La mayoría de estos arranques tienen partida manual. Se compone de un brazo-horquilla, que se tira por la perilla de arranque del tablero del vehículo, con lo que la horquilla conecta el piñón del motor de arranque con la corona del volante y en seguida junta los contactos del interruptor, para que funcione el arranque y parta el motor. En cuanto parte el motor del vehículo, se suelta la perilla de arranque para que el brazo-horquilla y el motor de arranque vuelvan a sus posiciones de reposo.

El engranaje del arranque está conectado al mecanismo con un embrague de rueda libre, lo que impide que sea arrastrado el motor de arranque después que ha partido el motor a explosión.

En la actualidad se están fabricando los motores de arranque con solenoide, a control remoto. Al girar la llave de contacto, llega corriente por el contacto (50) (Fig. 4-7), la que sigue a masa por el enrollado del solenoide, creando un flujo magnético que atrae el núcleo, para que engrane el piñón con la corona y para cerrar contactos y poner en marcha el arranque.

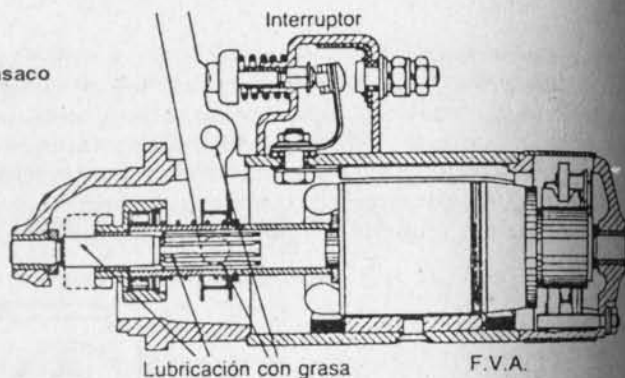


Fig. 4-6.— Motor de arranque Femsaco

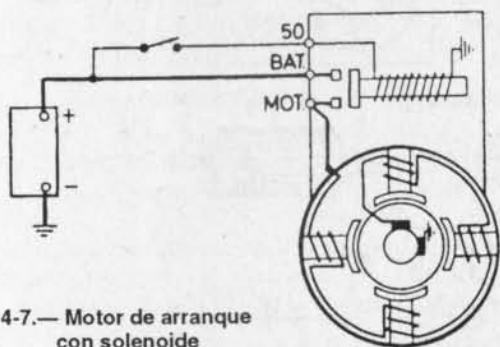


Fig. 4-7.— Motor de arranque con solenoide

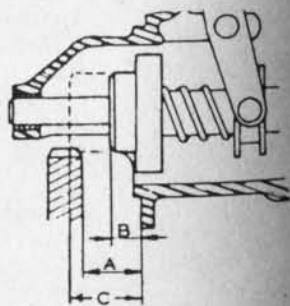


Fig. 4-8.— Bendix de Citroën

El mecanismo de rueda libre o bendix (Fig. 4-8), deberá mantenerse a las siguientes distancias:

Ducellier	Femsaco y Paris-Rhône
A 24 mm.	24 mm.
B 19,7 mm.	21 mm.
C 31,7 mm.	31,7 mm.

Características de motores de arranque Femsaco

Aplicación Citroën	2CV	3CV
Tensión nominal:	6 voltios	12 voltios
Potencia máxima:	0,45 kw.	0,65 kw.
	a 800 rpm.	a 2.000 rpm.

8. Generador o dínamo.— Tiene por objeto generar la corriente continua (CC) necesaria para cargar la batería y alimentar el consumo del motor, luces y accesorios.

Los dínamos de Citroën (Fig. 4-9), importados o nacionales, se componen de un rotor (con el colector y las bobinas del inducido), que se monta en la punta anterior del eje cigüeñal del motor, tras el ventilador. Alrededor del rotor se encuentra el estator, con los cuatro hierros y bobinas de campo. En la parte delantera están las dos escobillas, una aislada y la otra conectada a masa.

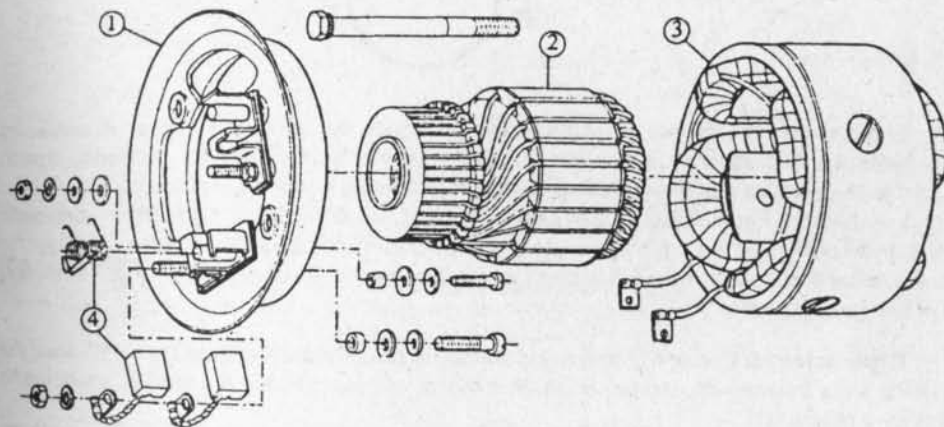


Fig. 4-9.— Generador Femsaco despiezado

1. Tapa portaescobillas.— 2. Rotor inducido.— 3. Carcasa y campos fijos.— 4. Escobillas y resortes.

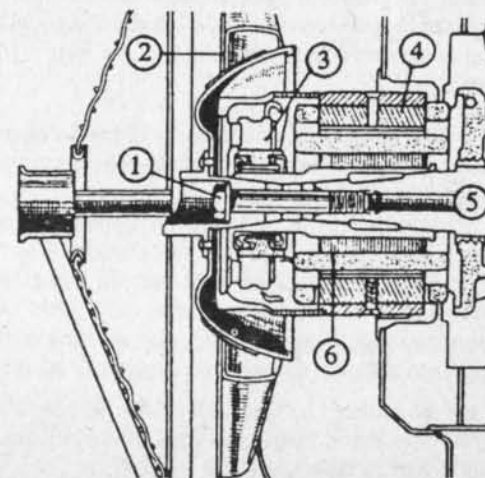
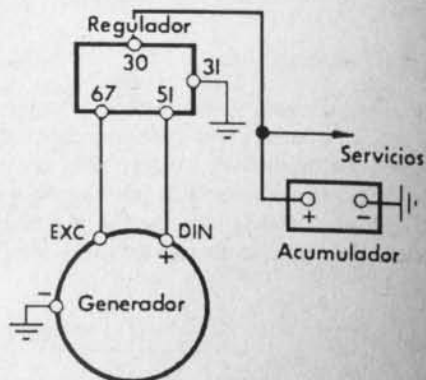


Fig. 4-10.— Instalación del dínamo
1. Perno de unión.— 2. Ventilador.—
3. Colector y escobillas.— 4. Campos.—
5. Cigüeñal.— 6. Inducido.

Cuando funciona el motor, el inducido gira entre los campos, generándose en sus bobinas una fem. que se capta en las escobillas y cuyo voltaje y amperaje se controla por el regulador GFR (Fig. 4-11) u otros semejantes. El borne (DIN) y (51), así como el (EXC) y el (67), se conectan entre el dínamo y el regulado, cuyo tercer borne (30) se conecta con la batería.

Fig. 4-11.— Dínamo, regulador y acumulador



El disyuntor, con bobina gruesa en serie y delgada en derivación, cierra los contactos solamente cuando trabaja el dínamo, y su voltaje es superior al de la batería, permitiendo el paso de corriente de carga a la batería e impidiendo el retorno de corriente al dínamo.

Los dínamos Femsaco de Citroën se prueban en precalentamiento, a 3.500 rpm., debiendo entregar la tensión de 7 a 7,6 voltios, con corriente máxima de 23 a 25 amperes. El disyuntor deberá cortar el circuito con 6 a 6,8 voltios y con una corriente de retorno máxima de 7 amperes, en el tiempo más breve.

Reparaciones: Con una lámpara de pruebas se comprobará la aislación y continuidad del inducido y las bobinas de campo. Si están a masa, cortocircuitadas o cortadas, se deberán cambiar o rebobinar.

Se deberá comprobar que las resistencias y embobinados de los reguladores estén en buenas condiciones. Se limpian los contactos con un papel impregnado en alcohol o tricloro. Si se encuentran picados, ajustarlos con una lima para platinos y pulirlos con lija fina. Finalmente se regulará el entrehierro entre el electroimán y el ánclora, en 0,9 a 1 mm. La abertura de los contactos del disyuntor se regulará a 0,45 mm. y su entrehierro a 0,2 mm., estando juntos los contactos.

9. Alternador.— Es del tipo monofásico, con dos diodos. El campo inductor recibe rotación del motor en la polea acanalada, mediante una correa trapecial. Gira entre dos rodamientos, uno en cada extremo.

El inducido (2) (Fig. 4-12) se mantiene fijo en la carcasa. Sus terminales (a) de las bobinas se conectan a los terminales (a) de los diodos y el terminal común (b) se conecta a (b) y consumo. La corriente de excitación se recibe en las escobillas (6), que rozan en los anillos (c) del rotor. En esta forma, el alternador queda conectado de acuerdo al esquema de la figura 4-13. generando corriente alterna (CA), que se transforma en CC mediante la acción de los diodos, la que carga la batería y alimenta las luces y accesorios del vehículo.

Conexiones: Los terminales (+) y (Ex) del alternador se conectan con los terminales (+) y (Ex) del regulador. La batería y los distintos servicios del vehículo quedan conectados como se muestra en la figura.

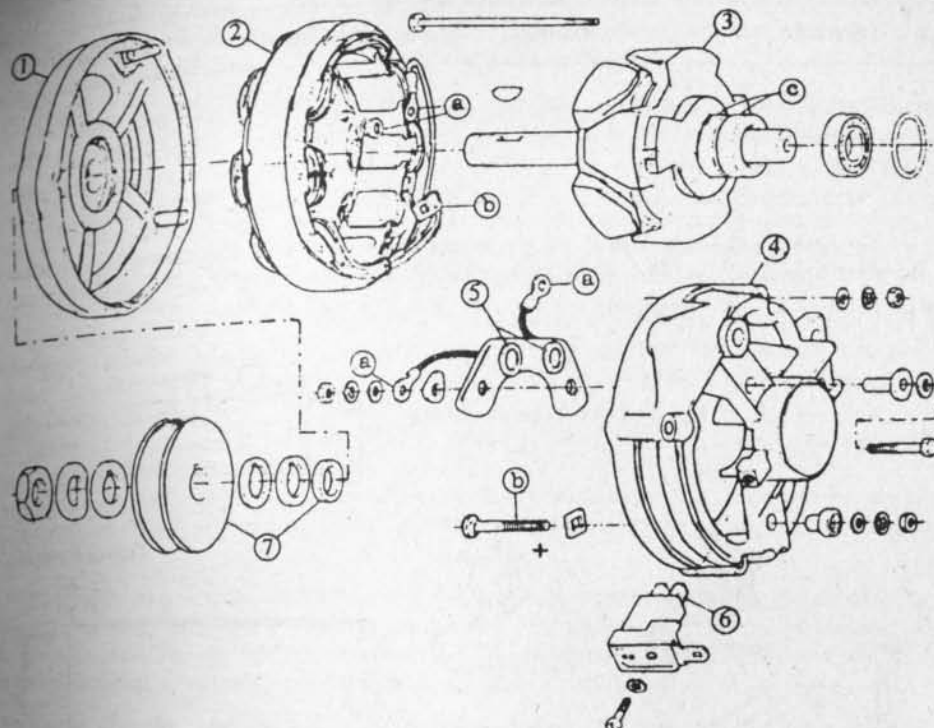


Fig. 4-12.— Alternador Femsaco despiezado

1. Tapa del lado de la polea.— 2. Estator inducido.— 3. Rotor inductor.— 4. Tapa posterior.— 5. Diodos.— 6. Escobillas.— 7. Polea.

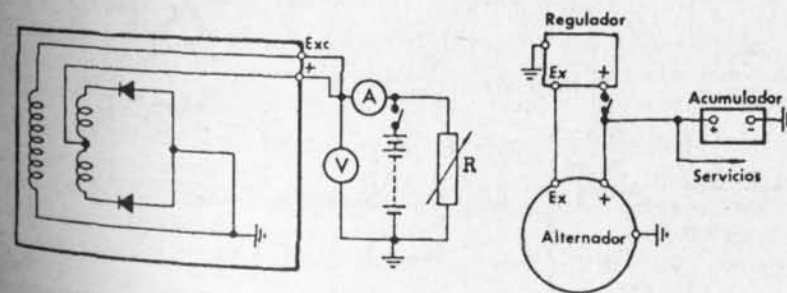


Fig. 4-13.— Prueba de autoexcitado

Montaje con regulador

Pruebas: El alternador se puede probar en el vehículo y en el banco de pruebas, recibiendo rotación del motor del vehículo o de un motor eléctrico especial. Se instala un amperímetro (A) en serie con la batería y el consumo, y un voltímetro (V) en derivación. La resistencia variable (R) sirve para dar carga controlada en el alternador, debiendo obtenerse los siguientes valores:

Prueba	Voltios	Amperes	Velocidad
Sobre vehículo	15	15	—
A, sobre banco	14	10	2.500 rpm.
B, sobre banco	14	20	5.000 rpm.

El enrollado del rotor, con 6 voltios, deberá consumir 0,8 a 0,9 amperes, con resistencia de 6,7 a 7,3 ohmios. Las bobinas del estator, también con tensión de 6 voltios, deberán permitir el paso de 14 a 17 amperes, con resistencias de 0,35 a 0,45 ohmios.

Fig. 4-14.— Prueba de diodos

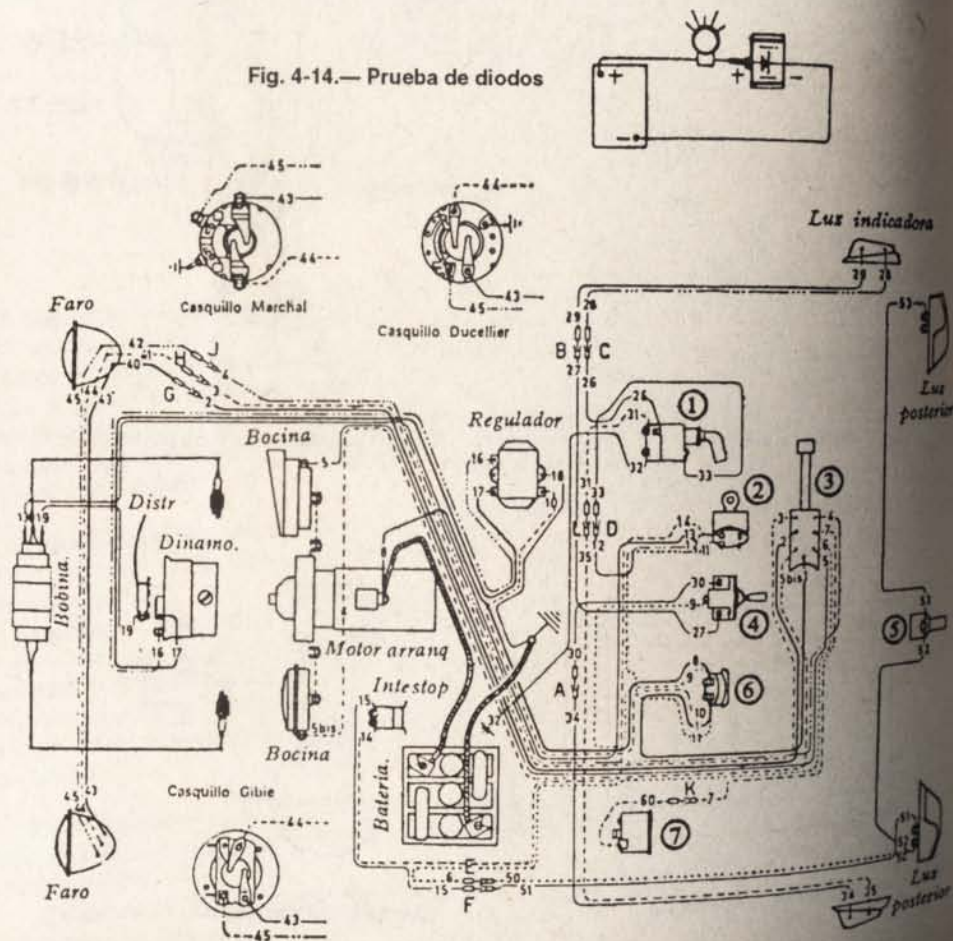


Fig. 4-15.— Circuito eléctrico de Citroën 2CV

1. Conmutador de luces indicadoras de posición.— 2. Interruptor de encendido.— 3. Conmutador de alumbrado y bocinas.— 4. Interruptor de luces de viraje.— 5. Luz de patente.— 6. Amperímetro.— 7. Luz de cuentakilómetros.

Consumos o resistencias diferentes indicarán cortocircuitos, bobinas cortadas o a masa, debiendo cambiarse el rotor, el estator o las bobinas afectadas.

Prueba de diodos.— Con la batería y una lámpara de pruebas, o simplemente con una ampolleta en serie, se pueden probar los diodos. La corriente (+) debe pasar sólo cuando se conecta al (+) del diodo (Fig. 4-14), esto es, cuando se conecta a la base de los diodos de este alternador. Si la ampolleta no se enciende, el diodo estará quemado, y si enciende en ambos lados, el diodo estará cortocircuitado. En ambos casos habrá que cambiar el diodo afectado.

10. Circuitos eléctricos.— Los automóviles Citroën 2CV tienen generalmente circuitos eléctricos de 6 voltios, con dinamos (Fig. 4-15).

El terminal (-) de la batería se conecta a masa, por medio del cable especial, a un perno de la caja de cambios. El terminal (+) se conecta al borde del interruptor del motor de arranque, de donde sale el cable (8) que llega al amperímetro. De éste se alimentan permanentemente los tres siguientes circuitos:

El cable (10) se conecta al borne "BAT" del regulador del dinamo; el (1) al selector de luces y el cable (11) al interruptor del encendido.

Estos tres circuitos pueden funcionar en conjunto o separadamente en cualquier momento, y la corriente de consumo se marcará como descarga en el amperímetro, siempre que el dinamo no esté cargando.

Contacto: Al girar con la llave la chapa de contactos, pasa corriente por el cable (13) al circuito primario de la bobina y a masa, por el cable (19) y los contactos ruptores juntos. Al interrumpirse el circuito primario, se produce la fem. de alta tensión en el circuito secundario, que llega a las dos bujías. Al tirar la perilla respectiva, arranca el motor.

Carga: Girando el dinamo a velocidades superiores a 1.200 rpm., entrega corriente por el cable (17) al regulador, que pasa por (10) al amperímetro y por el cable (8) a la batería, registrándose como "carga" en el amperímetro. El regulador controla el voltaje y el amperaje del dinamo por la mayor o menor corriente de excitación que él entrega a las bobinas de campo, por el cable (16). El cable (18) se conecta a masa.

Cuando se da contacto se electriza también, por (14), el interruptor de "stop" y luces respectivas. Por (12), el interruptor de luces de posición.

Alumbrado y bocinas: Los cables (2), (3) y (4) del conmutador de alumbrado entregan corriente eléctrica a los faros delanteros, para el encendido de luces de estacionamiento, bajas y altas. Por los cables (6) y (7) se encienden las luces traseras y del cuentakilómetros.

Circuitos eléctricos 3CV: La batería se conecta con el borne negativo a masa, por medio de un cable grueso a un perno de la tapa de la caja de cambios. El borne positivo (+) se conecta al interruptor del motor de arranque, también por un cable grueso. De este terminal (Fig. 4-16) sale un cable que mantiene tensión permanente en el borne (+) del alternador, en el fusible F₃, selector de luces, chapa de contacto, interruptor de "pare" o "stop" y luz interior, como se muestra en la figura.

Cuando se da contacto, girando con la llave la chapa respectiva, pasa tensión de 12 voltios a la bobina, raptor, fusible F₂, conmutador de giro y marcadores. Para que arranque el motor, se tira la perilla del arranque, con lo que parte el motor, siendo ahora el alternador el que carga la batería y alimenta el circuito. Los instrumentos marcarán la carga de la batería y el nivel de bencina del estanque.

Luces: Las luces de posición o estacionamiento se encienden al primer cuarto de vuelta de la manilla del selector de luces. Las altas se encienden al segundo cuarto de vuelta y las luces bajas se encienden al bajar la manilla, como ya se ha explicado. Al encender las luces delanteras

se encienden también las traseras y de patente. Al pisar el pedal de frenos, se acciona el interruptor de "pare" o "stop" y se encienden las luces traseras de "stop", indicando la detención del automóvil.

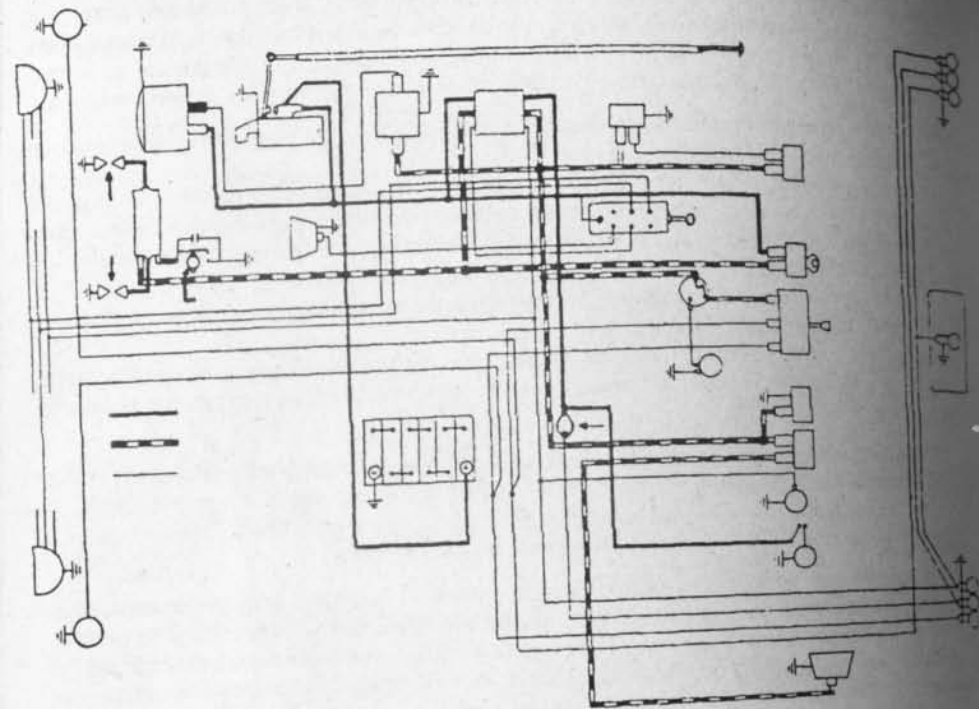


Fig. 4-16.— Circuito de Citroën 3CV, de AX-330

Unos 30 metros antes de doblar una esquina se acciona el conmutador de giro, indicando el viraje a derecha o a izquierda, mediante el encendido intermitente de las luces de viraje delanteras, traseras e indicadora del tablero.

11. Enfoque de faros.— Las luces o faros delanteros se regulan girando la perilla respectiva, ubicada bajo el tablero, a la izquierda del volante de dirección. Girando a la derecha la perilla se bajan los faros, acortando así el alcance del haz luminoso de las luces bajas, que deberán tener un alcance mínimo de 30 m. y máximo de 50 m. (Fig. 4-17). Cuando las luces bajas están correctamente reguladas, también lo estarán las luces largas, que en ningún caso podrán alumbrar muy alto, por el peligro de encandilar a los conductores que corren en sentido contrario. Cuando hay niebla, es conveniente circular con los faros regulados muy bajos.

Es obligatorio circular en las ciudades con las luces bajas encendidas. En carreteras se conducirá con las luces altas encendidas, debiendo cambiarse a luces bajas cuando se acerca otro vehículo en sentido contrario. Al cruzar se deberán encender de nuevo las luces largas, para alumbrar ampliamente la carretera.

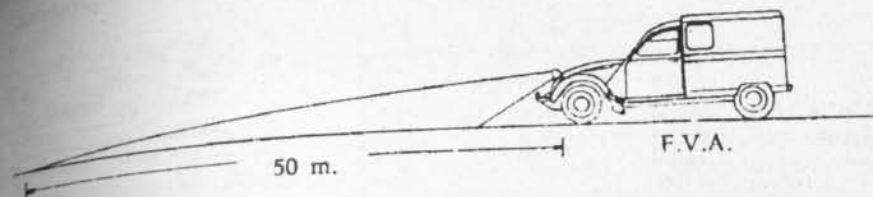


Fig. 4-17.— Regulación de luces bajas, entre 30 y 50 metros

Desperfectos: Para evitar apagones y cortocircuitos, se deberá asegurar el buen contacto de los terminales de las luces y distintos dispositivos, tanto atornillados como enchufados. Asegurar también las soldaduras de los cables en los terminales.

Si las luces alumbran poco, revisar las conexiones del cable aislado y del cable a masa, quitando el óxido que allí se suele juntar. Revisar también que los cables estén bien sujetos a la carrocería, para evitar roces que los pelen, causando cortocircuitos. Si es necesario cambiar un cable, hay que asegurarse de que el diámetro del nuevo sea igual al original, para evitar calentamientos y pérdidas de carga, por la mayor resistencia de un cable de menor diámetro.

Ampolletas usadas: Los modelos anteriores a 1968 emplean sistema eléctrico de 6 voltios, y los posteriores, 12 voltios. La potencia de las ampolletas es:

Faros delanteros: Ampolleta blanca de 40/45 vatios, para luces larga y baja; ampolleta de 4 vatios para luz de posición; tablero, 2 W; testigo de luz de viraje, 1,5 W; luz interior, 15 W; luces traseras, 4 W; de "stop", 15 W; fusibles, 3 de 10 Amp.

12. Encendido electrónico Citroën Visa. Se compone de dos captores de proximidad (1) y (2), fijos al cárter del embrague (fig. 4-18); de un imán o placa polar, situado sobre el volante del motor; de un captor de depresión, compuesto por una cápsula y de un contacto de puesta a masa, situado junto al cierre del capot; de un calculador electrónico Thomson o Motorola, fijado en la parte superior de la guantera, al lado izquierdo; de una bobina especial Ducellier 520010A, y de las dos bujías de asiento cónico, tradicionales, con electrodos abiertos en 0,6 a 0,7 mm.

Los captores Thomson o Ducellier se instalan con un entrehierro, o distancia entre cárter e imán, de 1 a 1,5 mm.

Funcionamiento. El captor (2) está situado en el punto de avance inicial del encendido, a $\alpha = 10^\circ$ antes del PMI. está ubicado también en un ángulo β de 35° después del captor (1), correspondiente a la amplitud máxima de avance a desarrollar. Por debajo de 1.000 revoluciones del motor, el avance del encendido es constante, de 10° . La placa polar, pasando debajo del captor (1), permite a éste armar el captor (2) que disparará la chispa al paso de la placa polar y con el avance de 10° .

Por sobre 1.000 rpm., el avance comienza a desarrollarse. El captor (1) da la información de inicio al calculador y le permite calcular un adelanto parcial del encendido, entre el avance de 10° y el total de unos 34° , según sea la velocidad del motor, transmitida al sistema por el captor de depresión. Este captor (cápsula + interruptor), recibe la depresión por una manguera, desde la mariposa del carburador, en proporción a la velocidad del motor. A 2.000 rpm. el avance es de 22° , y a 5.000 rpm. se obtiene el avance máximo de 34° . La velocidad máxima de este motor es de 6.500 rpm., con el avance máximo de 34° .

El sistema de encendido tiene también una temporización, para prevenir la conexión prolongada bajo tensión de la bobina. Si al cabo de 0,5 a 2 segundos la placa polar no pasa por debajo del captor, el calculador corta automáticamente la corriente primaria de la bobina.

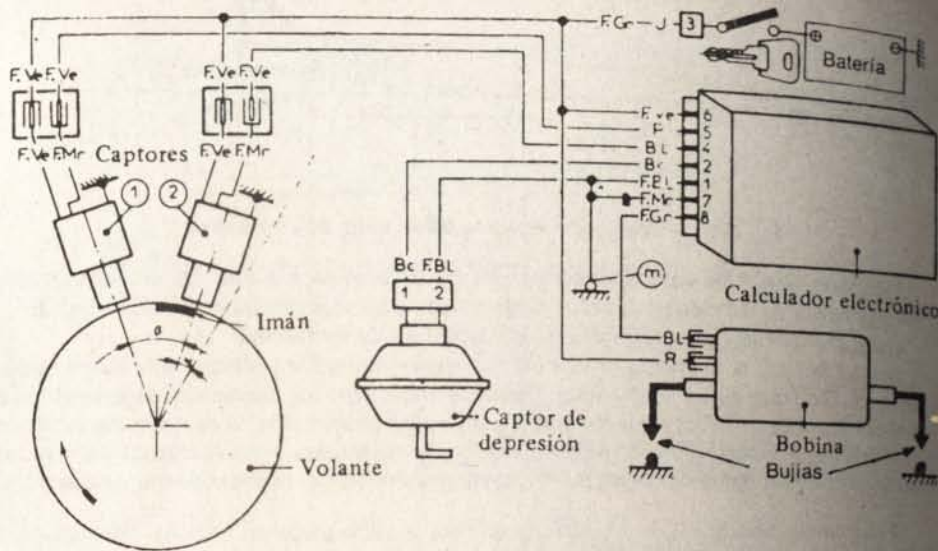


Fig. 4-18.— Esquema de encendido electrónico Citroën-Visa.

Control de captores.— Desconectar el cable rojo (R) de la bobina y retirar ligeramente las dos partes del conector del captor (1). Conectar un voltímetro, con (+) en la hembra del conector (FMr) y con el negativo del voltímetro a masa.

Poner contacto y hacer girar el motor desde el volante, en el sentido de rotación. El voltímetro deberá indicar una tensión de 0,5 a 2 volts. cuando la placa imán no está debajo del captor. Deberá marcar entre 5 a 7 volts. cuando el imán se encuentre debajo del captor.

Efectuar el mismo control para el captor superior (2). Reconectar el cable rojo (R) de la bobina.

Control del captor de depresión.— Conectar un vacuómetro en paralelo entre la cápsula y el carburador. Poner en marcha el motor y mantenerlo en ralentí.

Conectar un voltímetro sobre las conexiones eléctricas del captor, sin desconectarlas, con el (+) del voltímetro sobre el borne Bc y el (-) sobre FBL. El voltímetro deberá indicar tensión de 6 voltios, aproximadamente.

Acelerar el motor. A partir de una depresión de 120 a 180 mbars. el voltímetro deberá indicar 0 voltios. Detener el motor y desconectar los instrumentos.

Control de pasaje de corriente primaria a la bobina.— Conectar el voltímetro sobre el primario de la bobina, con el (+) sobre el positivo R y el (-) sobre BL.

Poner contacto y dar arranque. La aguja del instrumento deberá indicar 3,5 volts. aproximadamente, y casi de inmediato deberá volver a 0. Cortar contacto y desconectar el voltímetro.

13. Nomenclatura de circuitos eléctricos de Citroën Visa

- 1 y 7. Bloques ópticos, luces de carretera, de cruce, intermitentes y piloto.
2. Alternador con regulador.
3. Captor de vacío, encendido.
4. Solenoide de ralentí.
5. Manoccontacto de aceite del motor.
6. Claxon.
8. Batería de 12 voltios.
- 9 y 10. Captadores de encendido
11. Motor de arranque.
12. Contactor de luces de marcha atrás.
13. Bobina de encendido.
- 14 y 18. Captadores de desgaste de pastillas.
15. Motor de limpiaparabrisas delantero.
16. Contacto del nivel de líquido de frenos.
19. Bomba del lavaparabrisas delantero.
20. Contacto de puerta izquierda.
21. Impulsor de aire.
22. Chapa de contacto, arranque y liberación de antirrobo.
23. Interruptor de "pare".
24. Calculador electrónico encendido.
25. Relé impulsor y luneta térmica.
26. Central de intermitencia.
27. Cuadro de bordo: indicadores de

- gasolina, carga, presión de aceite, desgaste de frenos delanteros, alumbrado, reloj.
28. Conmutador impulsor de aire y testigo.
29. Interruptor de luneta térmica y testigo.
30. Testigo de nivel de líquido de frenos.
31. Interruptor de señal de peligro y testigo.
32. Interruptor luz trasera antiniebla.
33. Interruptor limpia/lava luneta trasera.
34. Bloque de conmutación (satélite): conmutador limpia/lava parabrisas delantero, claxon, intermitentes, luces altas, bajas y de posición, conmutador de cambio de luces y bocina de luces.
35. Reóstato de indicador de gasolina.
36. Luz de techo e interruptor.
37. Bomba de lava luneta trasera.
38. Temporizador limpia luneta trasera.
39. Desempañador/descongelador de luneta trasera (defroster).
41. Motor limpia luneta trasera.
- 40 y 44. Bloques de luces traseras: posición, intermitentes y "pare".
- 42 y 43. Bloques de luces de retroceso y antiniebla.

Cablerías:

- | | |
|-----------------------------------|------------------------------------|
| TI. | Cuadro de interruptores. |
| AR. | Trasera. |
| FR. | Contacto de luces de marcha atrás. |
| BAR. | Pilotos traseros. |
| LG. | Lava luneta trasera. |
| m ₁ , a m ₄ | Contactos a masa. |

Colores:

- | | |
|----|------------|
| Bc | = Blanco |
| Bl | = Azul |
| Gr | = Gris |
| lc | = Incoloro |
| J | = Amarillo |
| Mr | = Marrón |
| Mv | = Malva |
| N | = Negro |
| R | = Rojo |
| Ve | = Verde |
| Na | = Natural |

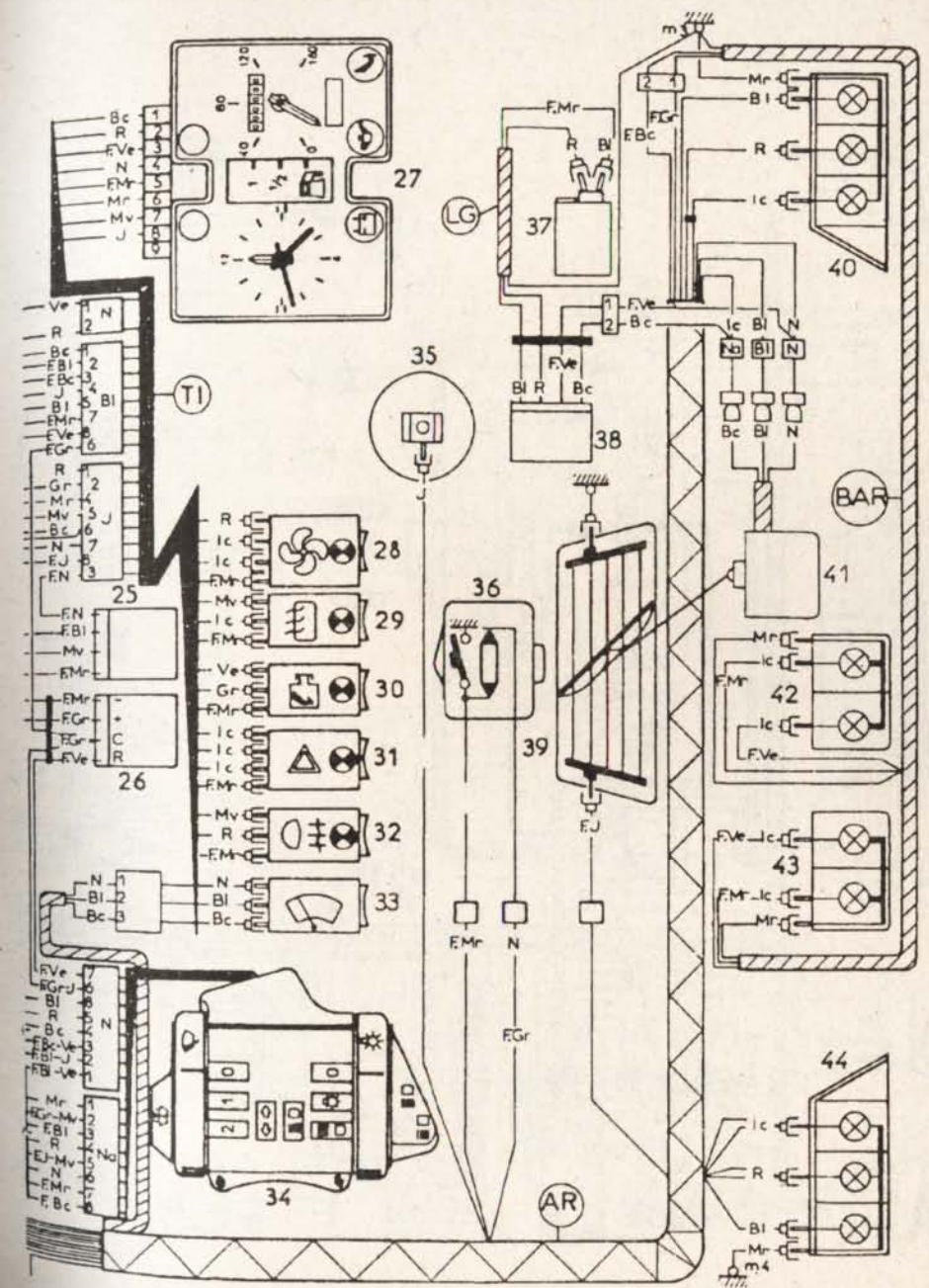
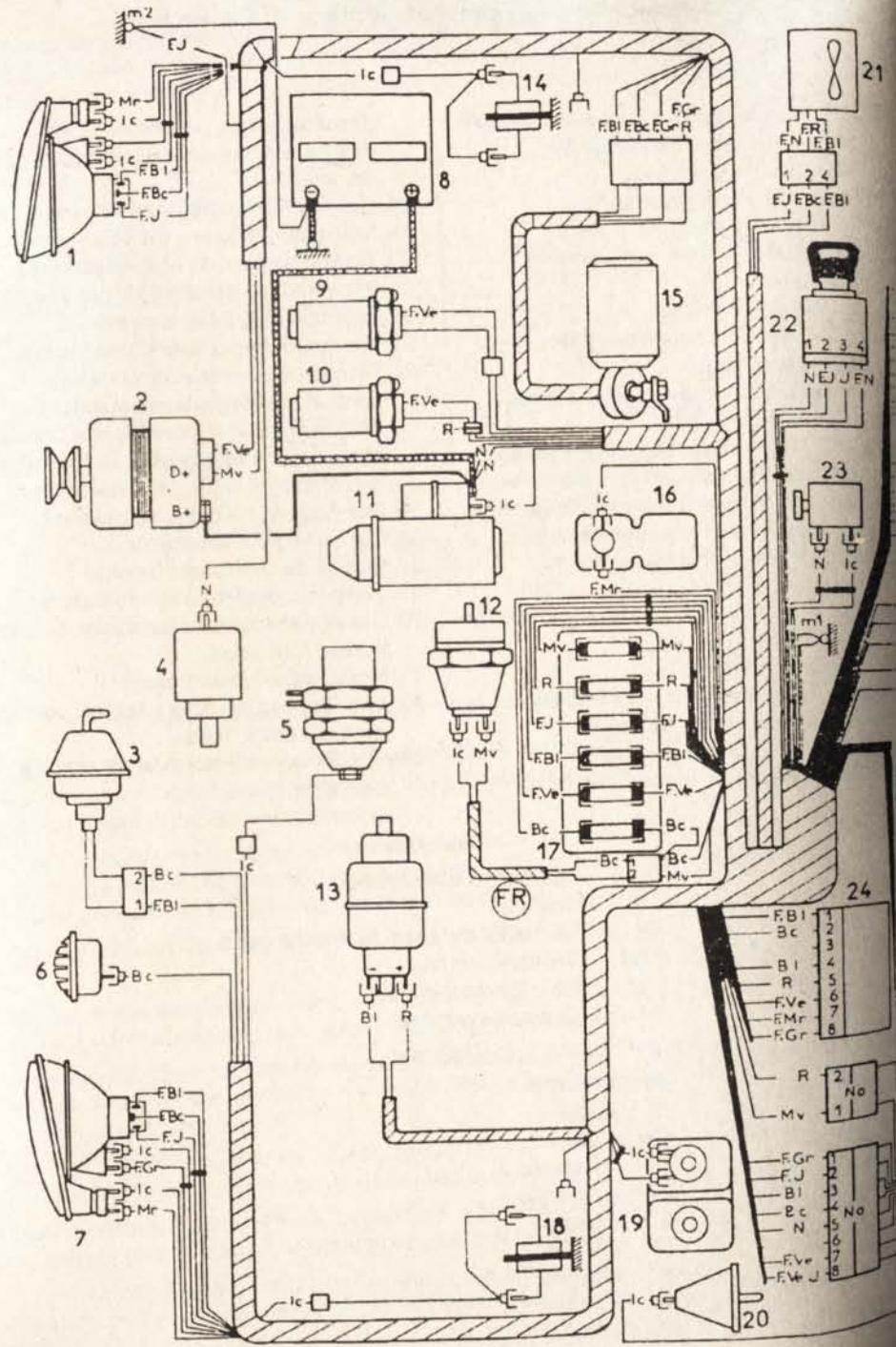


Fig. 4-19.— Circuitos eléctricos de Citroën Visa

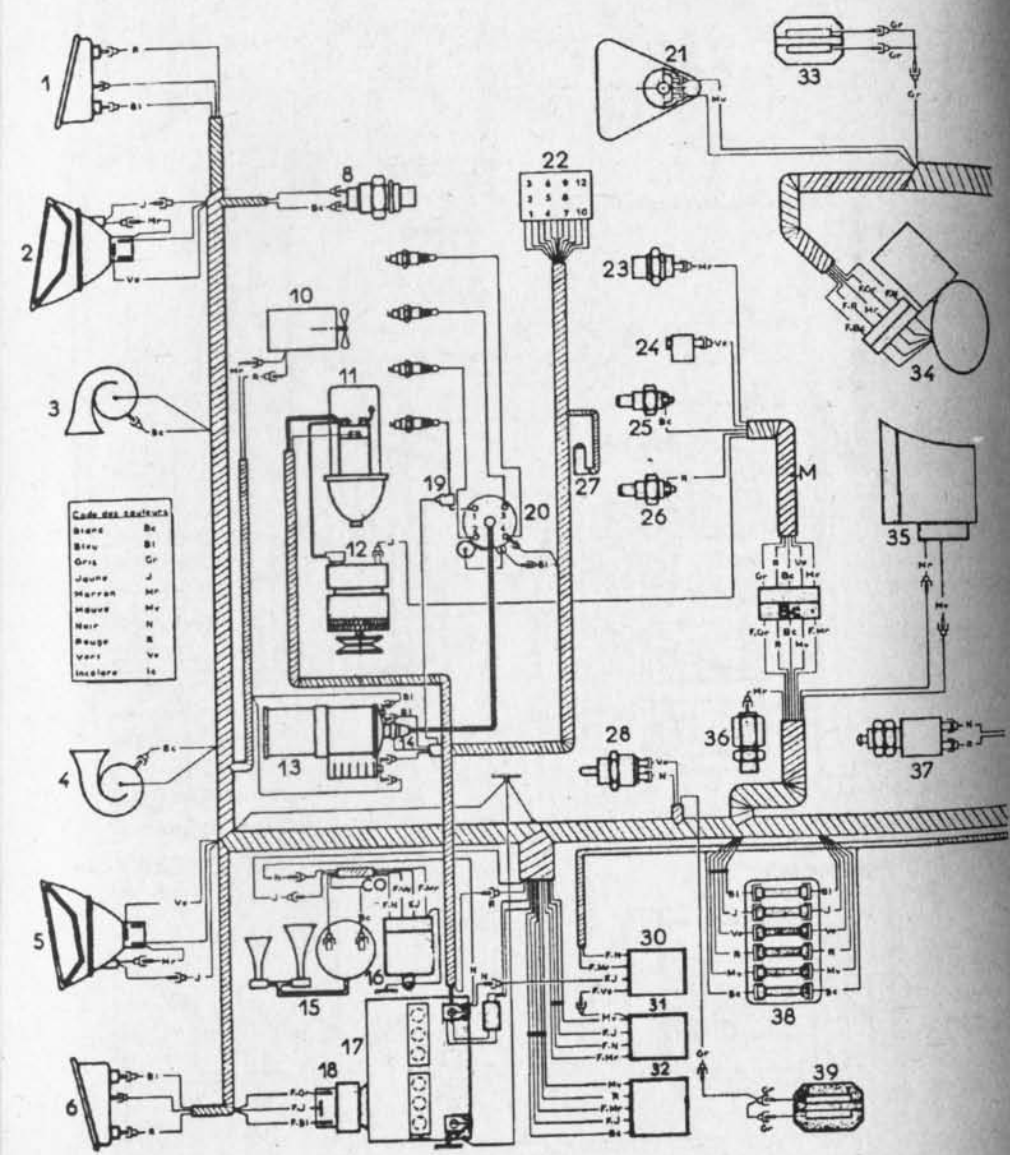


Fig. 4-20 A.— Circuitos eléctricos de Citroën CX

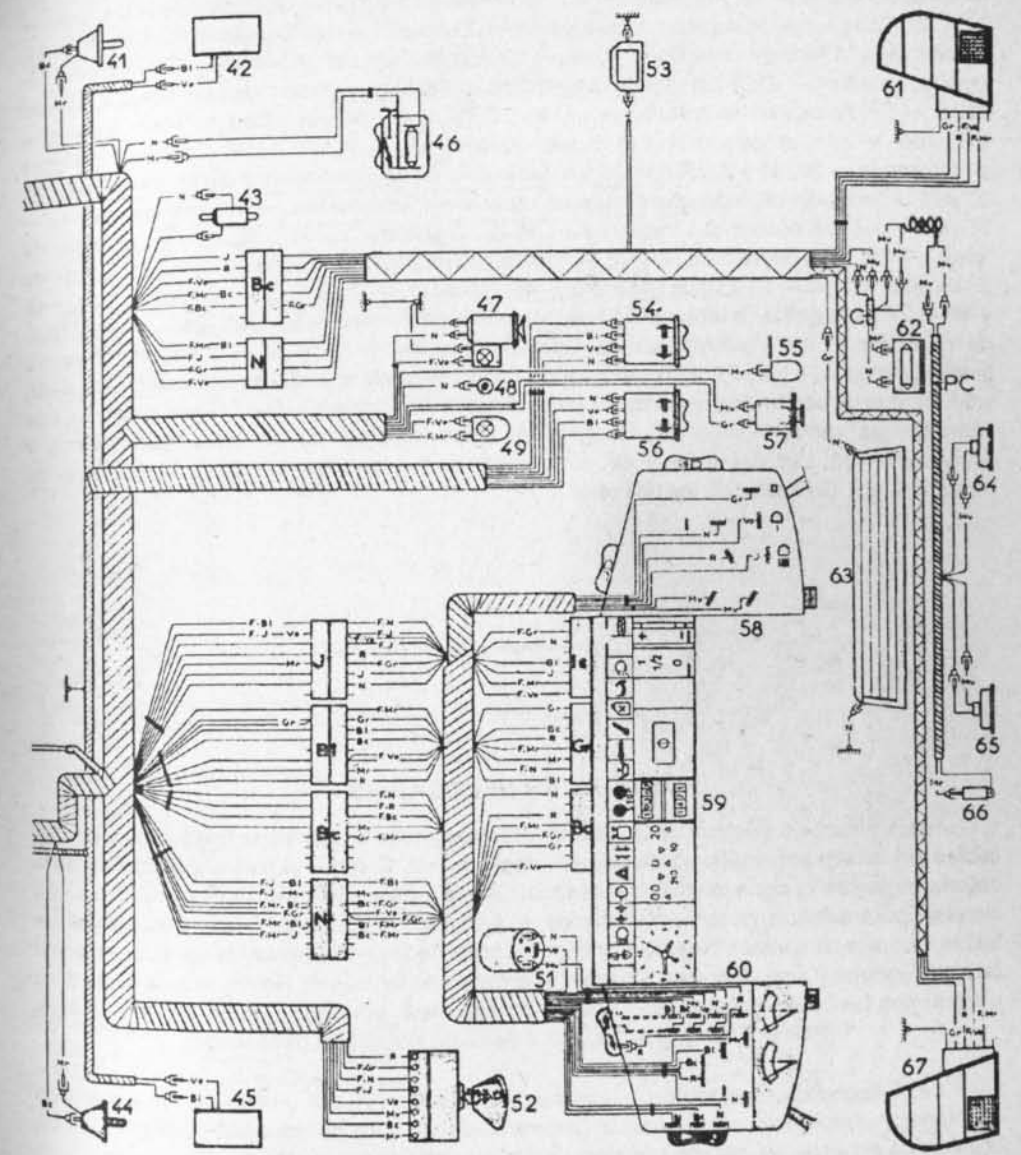


Fig. 4-20 B.— Circuitos eléctricos de Citroën CX

Nomenclatura de elementos de circuitos eléctricos CX

1 y 6. Luces de estacionamiento e intermitentes delanteros.— 2 y 5. Faros de carretera y de cruce.— 3 y 4. Bocinas.— 8. Termocontacto de moto-ventilador.— 10. Motoventilador.— 11. Motor de arranque.— 12. Alternador.— 13. Bobina del encendido.— 14. Captor de alta tensión.— 15 y 16. Compresor de bocinas de aire y relé.— 17. Batería.— 18. Regulador de voltaje.— 19. Captor de alta tensión del cilindro N° 1.— 20. Distribuidor del encendido.— 21. Bomba del limpiaparabrisas.— 22. Captador de diagnóstico.— 23. Manocontacto de presión de aceite del motor.— 24. Ahogador del carburador.— 25 y 26. Termocontactos críticos del aceite y del agua del motor.— 27. Captador del punto muerto superior del pistón N° 1.— 28. Contactor de luces de retroceso.— 30, 31 y 32. Relés del limpiaparabrisas, de calefacción y del motoventilador.— 33 y 39.— Indicadores de desgastes de pastillas de frenos delanteros.— 34. Limpiaparabrisas.— 35. Motor del ventilador del automóvil.— 36 y 37. Manocontacto hidráulico y contactor de "pare".— 38. Caja de fusibles.— 41 y 44. Contactos de puertas delanteras.— 42 y 45. Motores de lavaparabrisas.— 43. Luz de guantera.— 46. Plafonier.— 47. Encendedor de cigarrillos.— 48 y 49.— Enchufe de luz de tablero.— 51. Central de intermitentes.— 52. Contactor de alumbrado de retroceso.— 53. Reóstato del medidor de gasolina.— 54 y 56.— Conmutadores del limpiaparabrisas.— 55 y 57. Iluminador del comando de calefacción e interruptor de luneta.— 58 y 60. Bloque de comando y reóstato del computador e iluminación.— 59. Tablero de bordo, con instrumentos varios.— 61 y 67. Bloques de luces traseras: de posición, "pare", viraje y retroceso.— 62. Luz del cofre.— 63. Calentador de luneta trasera.— 64 y 65.— Luces de patente.— 66. Contactor de luz de cofre.

PRÁCTICAS NECESARIAS

1. Conozca el circuito eléctrico de su Citroën.— 2. Asegúrese de que los terminales de todos los cables estén bien conectados, aislados y protegidos.— 3. Controle el nivel del electrolito de la batería. Agregue el agua destilada necesaria. Limpie y apriete los terminales y cúbralos con vaselina para evitar su posterior sulfatación.— 4. Pruebe la chispa del encendido. Limpie las bujías, reajuste contactos y haga los cambios recomendados.— 5. Revise las conexiones de los faros delanteros y luces traseras. Controle el enfoque de faros.— 6. Revise la caja de fusibles y mantenga fusibles de repuesto.— 7. Mida o haga medir el voltaje y amperaje de carga del dínamo o del alternador, procediendo a los ajustes necesarios.

14. Encendido electrónico.— Los motores Citroën AX, BX y otros, tienen encendido electrónico, sin contactos. Consta de un generador de impulsos de inducción (1) (Fig. 4-21), de una bobina especial (2), del módulo electrónico (3) y del condensador (4).

El generador de impulsos tiene una bobina disparadora (A) montada en el estator (B), que recibe una variación de flujo magnético cuando una de las cuatro puntas del rotor (C) pasa frente a la punta del núcleo de la bobina disparadora, generándose en ella la fem. de baja tensión, que ordena al módulo electrónico y a la bobina de encendido (2), que produce la fem. de alta tensión que se conduce a las bujías de los distintos cilindros del motor, conectadas en el orden de encendido 1-3-4-2.

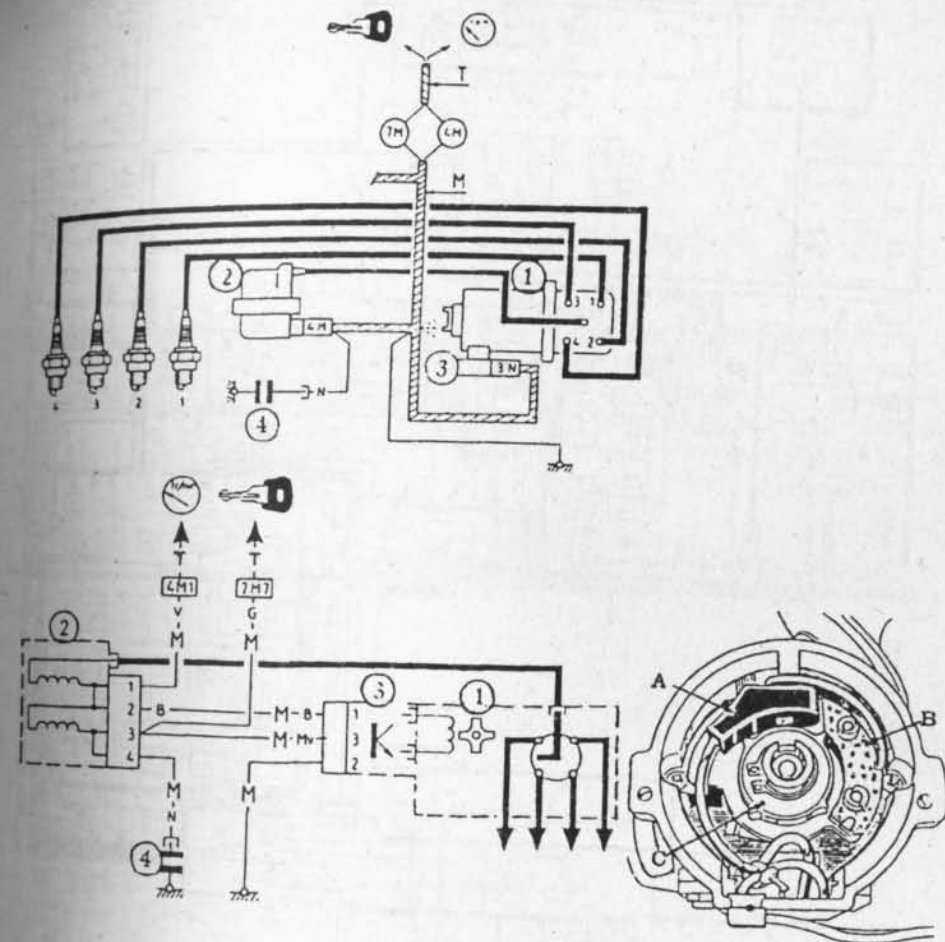


Fig. 4.21.— Encendido electrónico Citroën
1. Generador de impulsos.— 2. Bobina.—
3. Módulo electrónico.— 4. Condensador.

Generador de impulsos
A. Bobina disparadora.—
B. Estator.— C. Rotor.

Precauciones.— El voltaje secundario de los sistemas electrónicos es mucho mayor que en los sistemas convencionales, por lo que se deberá evitar tocar los cables de alta tensión de estos sistemas, siendo indispensable emplear instrumentos adecuados para su control. Las personas con marcapasos u otros sistemas implantados deberán mantenerse alejados de estos circuitos.

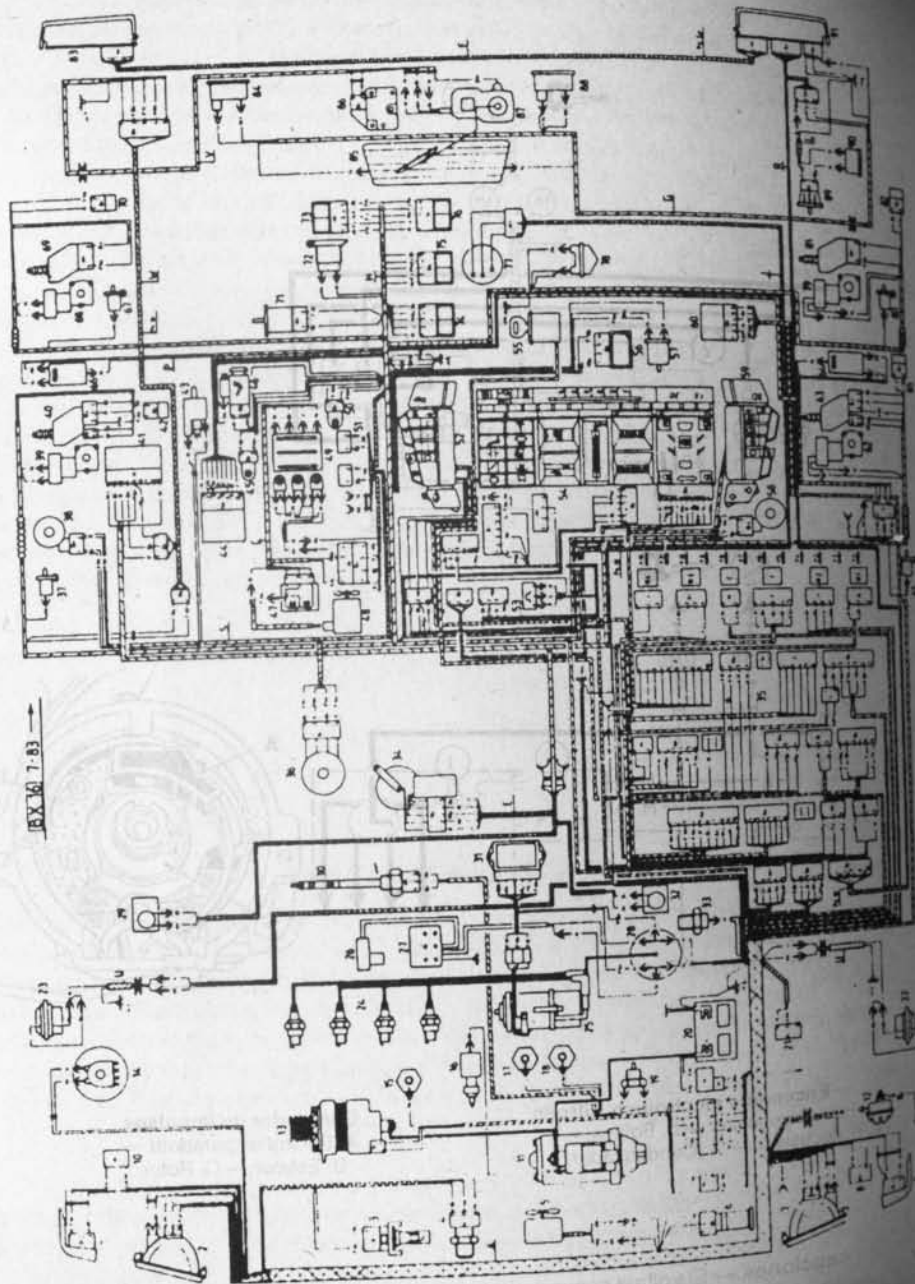


FIG. CIRCUITOS ELÉCTRICOS

CAPÍTULO V

MECANISMOS DE TRANSMISIÓN

SUMARIO: Conjunto embrague-caja de cambios-diferencial.— 2. Embrague simple.— 3. Embrague centrífugo.— 4. Caja de cambios.— 5. Cambios y reducciones.— 6. Mecanismos de cambios.— 7. Reglaje de las horquillas.— 8. Diferencial y transmisiones.— 9. Distancia cónica.— 10. Control del juego.— 11. Desmontaje de la caja.— 12. Embrague, caja de cambios y diferencial GS y CX.— 13. Lubricación.

1. Conjunto embrague-caja de cambios-diferencial.— Los vehículos Citroën tienen el embrague, caja de cambios y diferencial en una caja común (Fig. 5-1), que se instala tras el motor.

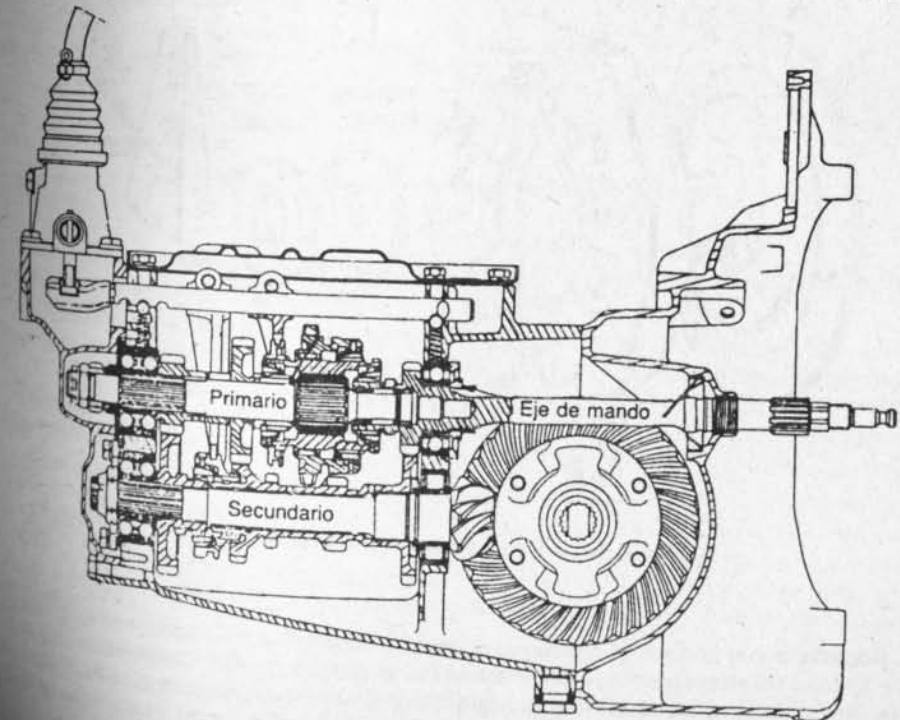


Fig. 5-1.— Caja de cambios y diferencial de Citroën 2CV, 1968

La caja de cambios recibe el movimiento de giro del motor por medio del embrague, conectado al eje de mando, situado a la derecha de la figura. Este eje termina en un engranaje línea con el eje de mando se encuentra el eje primario. Mediante distintos engranajes y sincronizadores se consiguen los distintos cambios de la caja, como se mostrará más adelante.

2. Embrague simple.— Se compone de un disco cubierto de balatas que se monta al volante, centrado por su eje y cargado por la prensa, con seis resortes de expansión (Fig. 5-2). La prensa es accionada por un cojinete con disco de grafito, que presiona sobre el espejo y patas para que levanten la prensa, desembragando el motor del resto del sistema de propulsión. Cuando se suelta el pedal de embrague, la prensa carga sobre el disco, que lo presiona sobre el volante, recibiendo la energía y rotación del motor, que transmite por su eje a la caja de cambios. Al pisar el pedal se retira la prensa, dejando libre el disco del embrague y su respectivo eje, para poner las distintas velocidades de la caja de cambios. Moviendo la tuerca de ajuste del cable de accionamiento de la horquilla del embrague, se regula el juego libre del pedal en 20 a 25 mm.

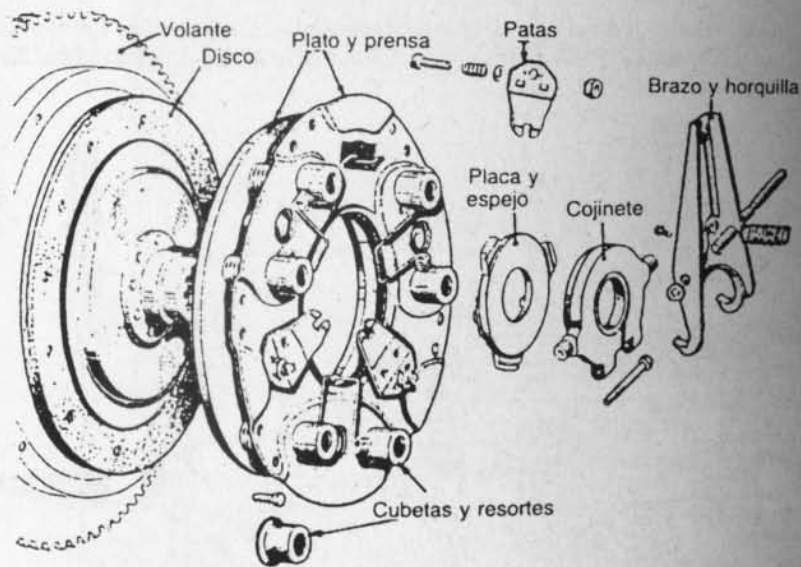


Fig. 5-2.- Disco y prensa de embrague

Reparaciones: El disco de embrague se debe cambiar o reemalatar cuando se gasta su balata. El plato de embrague se rectifica cuando se encuentra rayado. Los 6 resortes que lo cargan tienen una longitud de 3,7 mm. sin carga, y de 25 mm. con carga de 25 a 27,5 kg. Si al rectificar se ha rebajado el plato del embrague en 0,5 a 1 mm., se colocan golillas

suplementarias de igual espesor detrás de los resortes, para compensar el material quitado en la rectificación.

La superficie de embrague del volante también se rectifica cuando se encuentra rayada, quitando el mínimo de material.

Armado y regulación.— Colocar la placa de presión, con sus tres tornillos de accionamiento, en la base de armado (Fig. 5-3). Instalar los resortes de presión, con las arandelas necesarias que pudieran necesitarse. Colocar la placa de cierre, patas, espejo, resortes y tuercas de los tornillos. Apretarlos por parejo, hasta que la placa espejo quede a 32 mm. del plato de presión. La altura entre el plato y la placa de cierre es de 12 mm., como se indica en la figura.

Regulada y armada la prensa, se instala al volante después de centrar el disco, con un eje especial. Emplear tornillos nuevos de fijación y apretarlos con torsión de 3,8 kg.m. = 27,5 lb.pie.

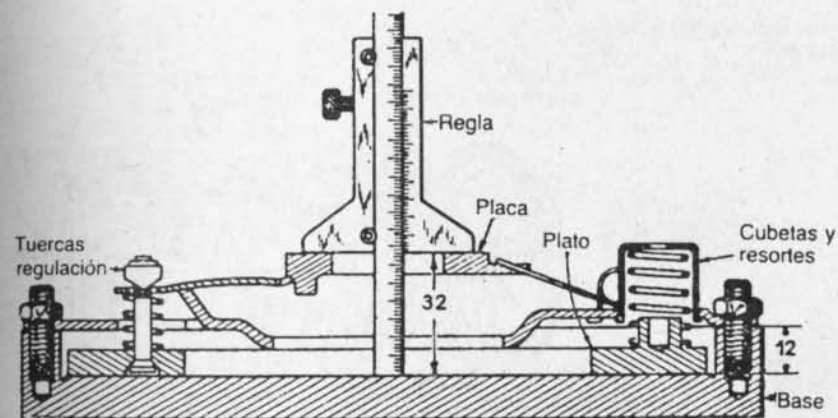


Fig. 5-3.— Base de armado y regulación de prensa

3. Embrague centrífugo.— Los vehículos Citroën se fabrican con embragues de discos simples o con embragues centrífugos.

Un embrague centrífugo se compone de una corona de acoplamiento (Fig. 5-4), con seis segmentos cubiertos de balata, que se apertan al volante del motor; un tambor de acoplamiento de 220 mm. de diámetro interior, que gira sobre su rodamiento de bolas, de 17 x 40 x 12 mm., y un disco de embrague corriente, con su prensa, cojinete de desembrague, horquilla de mando, etc., todos los que se muestran en la figura 5-4.

Los segmentos del embrague centrífugo están montados en láminas flexibles que se apertan en la corona y el volante. Cuando el motor gira a más de 1.000 rpm., se crean fuerzas centrífugas "F" en los segmentos, que presionan sobre el tambor, obligándolo a girar con fuerzas cada vez mayores. El tambor entrega movimiento al disco del embrague, que se transmite por el eje a la caja de cambios y a las ruedas motrices delanteras del automóvil, poniéndolo en marcha.

El embrague centrífugo no suprime el pedal de embrague, pero facilita la función de embragar, puesto que a baja velocidad del motor hay poco o nada de torsión transmitida, por lo que los cambios se ponen con suma facilidad.

Desmontaje del embrague y la caja de cambios: El motor termina en la carcasa y el volante. Mediante cuatro pernos de unión se conecta al conjunto embrague-caja de cambios diferencial. Quitados estos cuatro pernos, se separa el conjunto.

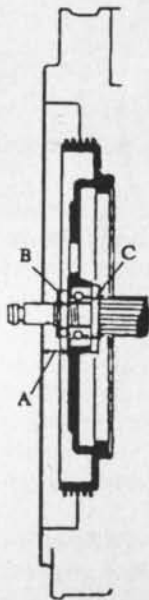
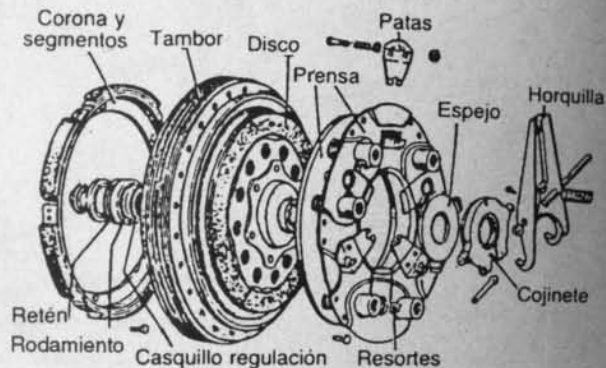
Desmontar ahora la horquilla de mando de los cambios. Destornillar la tuerca bloqueante del rodamiento (hilo izquierdo), trabando previamente la caja.

Quitar el tambor y el casquillo de regulación. Sacar finalmente el disco y la prensa del embrague.

Revisar los segmentos y el disco del embrague; cambiar los elementos completos afectados o sus guarniciones de balata. Revisar también el cojinete de desembrague, cambiándolo cuando el carbón esté desgastado.

Si la cara del tambor, donde se apoya el disco, está defectuosa, rectificarla o cambiar el tambor. Si se rectifica esta cara en 1 mm., es necesario también retocar en la misma cantidad la zona de apoyo de la placa de cierre del embrague del disco.

Fig. 5-4.— Embrague centrífugo, despiezado



Montaje: Impregnar con grasa especial el rodamiento del tambor, sin exceso. Instalar el rodamiento por medio de una prensa y mandril adecuados. Montar el retén del rodamiento, asegurándose de que quede bien instalado en su ranura. Luego de montado y expandido, la abertura entre sus extremos será de 4,2 mm. Controlar.

Instalar el casquillo de reglaje, adherido con grasa al rodamiento. Instalar también el deflector.

Presentar el disco de embrague y centrarlo con un mandril especial o con un eje de mando, con su punta introducida en el rodamiento. Montar la prensa del embrague con tornillos y arandelas de seguridad nuevos. Apretarlos con torsión de 3,8 kg.

Comprobar la cota (A) (Fig. 5-5) entre el plano de ensamble del cárter de la caja de cambios y la cara del resalte del rodamiento en el tambor, por medio de una regla y un comprobador micrométrico de esfera. $A = 5,12$ a $5,42$ mm.

Si por cambios de piezas o por rectificadas se encuentra una distancia mayor, como de 6 mm., teniendo instalado el menor casquillo (C) de 2,5 mm., habrá que instalar un nuevo casquillo. Éstos son de 17×22 mm. de diámetro y espesores de 2,5 - 2,8 - 3,1 - 3,4 - 3,7 y 4 mm.

Fig. 5-5.— Reglaje

Con las medidas encontradas, el tambor deberá avanzar en $6 - 5,4 = 0,6$ mm., para lo cual habrá que cambiar el casquillo de reglaje, de 2,5 mm., por otro de $2,5 + 0,6 = 3,1$ mm. de espesor. Montar el nuevo casquillo y apretar la tuerca (B) de bloqueo del eje, con torsión de 7 kg.m., cuidando de no apoyar la llave en el eje de mando. Frenar la tuerca, rebatir el material en el frenado del eje.

Finalmente, acoplar al motor el conjunto ya armado.

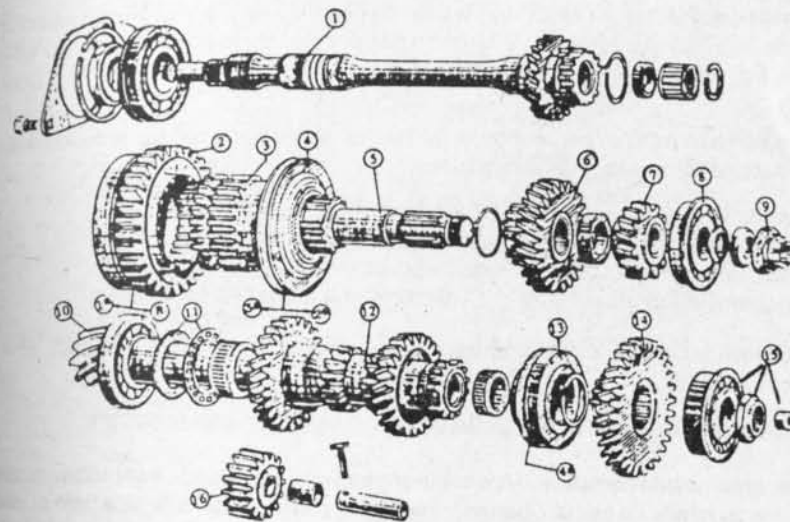


Fig. 5-6.— Elementos de caja de cambios Citroën 3CV, Ami-8 y Visa.

1. Eje de mando.— 2. Sincronizador de 1ª y marcha atrás.— 3 y 4. Engranaje y guía de horquilla de 2ª y 3ª.— 5. Eje primario.— 6. Piñón loco de 2ª.— 7. Engranaje reductor sobre primario.— 8. Rodamiento.— 9. Sinfín del velocímetro.— 10. Piñón (cupla cónica: 8 x 31 dientes).— 11. Arandela de apoyo y reglaje, de 1,64 - 1,73 - 1,82 - 1,91 - 2,0 y 1,55 mm. de espesor. Tope de agujas del cuádruple INA o NADELA.— 12. Árbol secundario cuádruple.— 13. Sincronizador de 4ª.— 14. Engranaje de reenvío.— 15. Rodamiento trasero, tuerca del árbol del piñón de ataque y suplemento de brida trasera.— 16. Engranaje de retroceso.

4. Caja de cambios.— El eje de mando (1) (Fig. 5-6) recibe rotación del motor, por medio del embrague. Llega a la caja de cambios, apoyado en sus cojinetes y retenes, donde queda en línea con el eje primario (5). Este eje se apoya al de mando por medio del cojinete de polines, y a la caja por el rodamiento (8). Sobre él se montan los engranajes de 1ª y de retroceso, sincronizador de 3ª y 2ª, y el engranaje reductor de velocidad al eje del piñón de ataque.

Más abajo se monta el eje secundario (con 4 engranajes), sobre el eje del piñón de ataque, el último de los cuales recibe rotación por medio de su engranaje (14), sincronizador de 4ª u otros, según las posiciones de la manilla de cambios.

En un eje lateral se encuentra el engranaje (16) de marcha atrás.

5. Cambios y reducciones.— Por medio de la manilla de cambios, las horquillas corren los engranajes para producir los distintos cambios o velocidades de la caja.

En 1ª intervienen los engranajes de 19 dientes del eje de mando, engranando con el de 28 dientes del secundario. El de 14 dientes del secundario, engranando con el de 33 dientes de 1ª. El engranaje reductor de 15 dientes, engranando con el de reenvío de 32 dientes, del eje del piñón

de ataque. Como las velocidades de los ejes son inversamente proporcionales a los números de dientes de sus engranajes, en 1ª se producen las siguientes reducciones:

$$\text{Primera} = 19/28 \times 14/33 \times 15/32 = 0,135$$

Esto indica que por cada vuelta del eje de mando y del motor, el eje del piñón de ataque gira solamente en 0,135 de vuelta. La razón de desmultiplicación o de reducción de este cambio es de 7,41/1, esto es, por cada 7,41 vueltas del motor, el piñón de ataque girará sólo en 1 vuelta.

Los modelos 2CV hasta 1968, con la caja de cambios de la figura y con reducción en el diferencial de 8/29 (piñón de 8 dientes y corona de 29 dientes), con neumáticos de 125 x 380 mm., a 3.000 rpm. del motor, corren en 1ª a 12,339 kph. (Desarrollo de estos neumáticos en una vuelta = 1,842 m.).

En los cambios siguientes, siempre a 3.000 rpm. del motor y con las reducciones que se indican, el automóvil correrá a las velocidades:

$$\text{Segunda: Reducción} = 0,280 \quad \text{Velocidad automóvil} = 25,608 \text{ kph.}$$

$$\text{Tercera: Reducción} = 0,468 \quad \text{Velocidad automóvil} = 42,891 \text{ kph.}$$

$$\text{Cuarta: Reducción} = 0,678 \quad \text{Velocidad automóvil} = 62,067 \text{ kph.}$$

$$\text{Retroceso: Reducción} = 0,125 \quad \text{Velocidad automóvil} = 11,400 \text{ kph.}$$

Los Citroën 3CV, Ami-8 y Visa tienen reducciones de: 1ª = 0,165; 2ª = 0,323; 3ª = 0,520; 4ª = 0,703; R = 0,165.

$$\text{Reducción piñón/corona} = 8/31 = 0,258.$$

6. Mecanismos de cambios.— La caja tiene tres ejes y horquillas que reciben movimiento de la tapa, mecanismos de mando, barras y manilla de cambios, ubicada ésta bajo el tablero de instrumentos, a la derecha del volante de dirección, como se mostró en el Capítulo I.

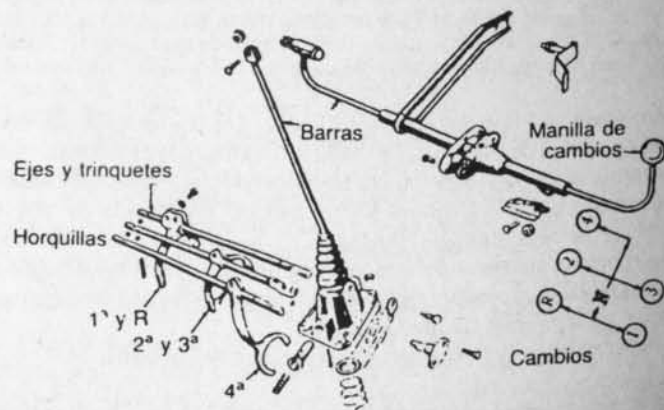


Fig. 5-7.— Mecanismos de cambios

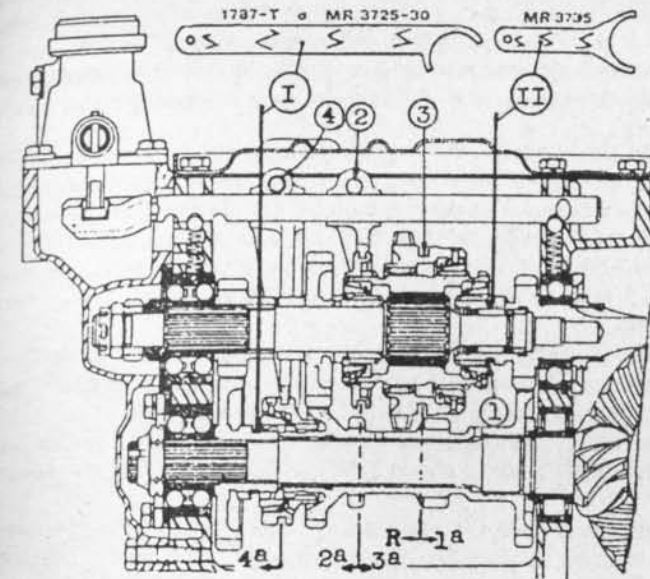


Fig. 5-8.— Regulación de horquillas de caja de cambios 2 y 3CV

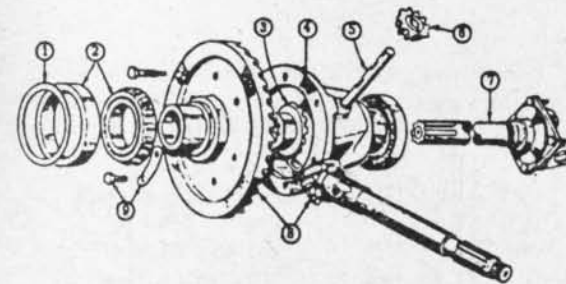


Fig. 5-9.— Mecanismos del diferencial

1. Arandela de reglaje, de 0,05 - 0,1 - 0,2 - 0,5 y 1 mm.— 2. Cubeta y rodamiento cónico de polines.—
3. Planetarios.— 4. Caja del diferencial.— 5 y 6. Eje y satélites.— 7. Eje de mando a transmisión.— 8. Corona y piñón de ataque.— 9. Pemo de unión de caja diferencial y sector de fijación.

Al llevar la manilla de cambios a 1ª (Fig. 5-7), la horquilla corre adelante el engranaje de 1ª para que combinen los engranajes en la forma ya descrita. Las horquillas y sus ejes se montan en la tapa de la caja de cambios. Se mantienen en su posición de reposo o de cambio por los trinquetes, cilíndricos o esféricos, que entran en ranuras de los ejes, presionados por sus respectivos resortes.

7. Reglaje de las horquillas.— Después de armada la caja de cambios, colocar las horquillas de 2ª-3ª y de 1ª-R sobre los sincronizadores respectivos, con sus tornillos de fijación orientados hacia la izquierda.

Ubicar en sus alojamientos los resortes y encima de éstos las bolillas, previamente untadas con grasa. Empujando las bolillas con una varilla de 5 mm. de diámetro, introducir en sus alojamientos el eje de la horquilla de 1ª-R en primer lugar, luego el de 4ª y por último el de 3ª. Verificar, desplazando los ejes de las horquillas, que las bolillas se encuentren en su sitio.

Alinear los ejes, manteniéndolos en "neutro". Luego proceder en la siguiente forma:

a) **Regulación de horquilla de 2ª-3ª:** Colocar la sonda II sobre el anillo freno del sincronizador de 3ª (1) (Fig. 5-8) en el eje de mando. Correr el sincronizador hasta que tome contacto con la sonda y bloquear en este momento el tornillo de fijación de la horquilla (2).

b) **Regulación de horquilla de 1ª-R:** Correr el sincronizador de 1ª-R (3) hasta que los dientes interiores de éste se encuentren sobre la parte rectificada del sincronizador de 2ª-3ª. Apretar el tornillo de fijación de esta horquilla, dejando que se vea aproximadamente 1 mm. de este sector rectificado.

c) **Regulación de horquilla de 4ª:** Poner la sonda I sobre el anillo de freno del sincronizador de 4ª; luego, llevar con la horquilla el sincronizador hasta que se apoye suavemente contra la sonda y bloquear el tornillo (4) de esa horquilla.

Para la caja de cambios 2CV se emplea la sonda I, N° 1787-T, de 1 mm. de espesor, y para el 3CV y Ami-8 la sonda 3725-30. La sonda II, MR 3735, tiene 2,8 mm. de espesor.

8. Diferencial y transmisión.— El eje del piñón de ataque, montado sobre cojinetes en la caja de cambios, termina con el piñón, que engrana con la corona del diferencial. El piñón puede tener 8 dientes y la corona 29, con reducción de 8/29. Para este caso, la razón de reducción: velocidad del piñón/velocidad de la corona = $29/8 = 3,265/1$. Esto indica que por cada 3,635 vueltas del piñón de ataque, dará una vuelta la corona.

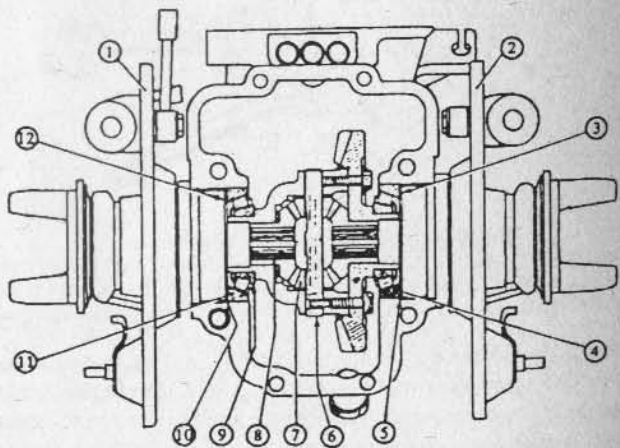


Fig. 5-10.— Diferencial

1 y 2. Platos de frenos.— 3, 5, 10 y 12.— Arandelas de regulación lateral.— 4 y 11. Cubetas.— 6 y 7. Eje y satélites.— 8. Planetarios y ejes de mando a transmisión.— 9. Rodamientos cónicos de polines con cubeta interior.

Detrás de las cubetas de los rodamientos laterales del diferencial, como también detrás de los planetarios y de los satélites, se montan arandelas de reglaje, de 0,05 a 1 mm. de espesor, para regular los juegos o tolerancias de ajustes del diferencial.

Dentro de la caja del diferencial (Figs. 5-9 y 5-10) se encuentran dos engranajes laterales o planetarios y los dos satélites, montados en su eje. Los ejes de mando toman el movimiento de rotación de cada planetario y lo transmiten a las ruedas motrices delanteras, por intermedio de las uniones cardánicas y los ejes de transmisión, como se muestra en la figura 5-11.

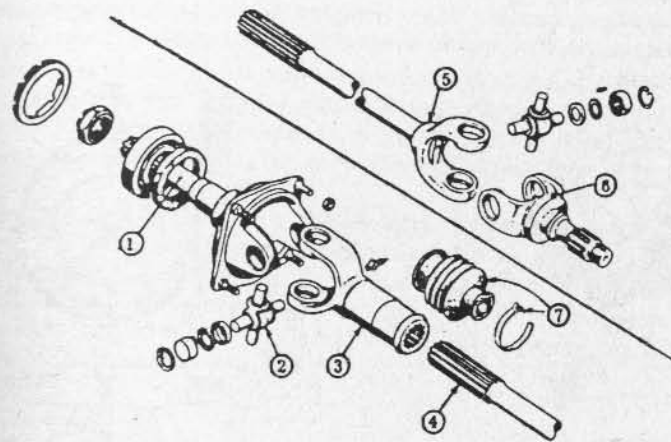


Fig. 5-11.— Ejes de transmisión y cardanes

1. Eje de mando a transmisión.— 2. Cruceta de cardán.— 3. Cuerpo estriado.— 4 y 5. Eje estriado de transmisión.— 6. Eje de accionamiento de rueda delantera.— 7. Fuelle guardapolvo.

Juegos o tolerancias de funcionamiento

Satélites (en el punto de juego mínimo): 0,10 mm.
 Planetarios (en el punto de juego mínimo) 0,10 mm.
 Grupo cónico (piñón y corona), juego entre dientes 0,13 a 0,23 mm.

9. Distancia cónica.— Es la distancia del eje central del diferencial a la cara rectificada del piñón en su ataque. Esta distancia debe controlarse con mucha exactitud, para lo cual la fábrica recomienda usar un comparador de dial. La distancia está marcada en el piñón de ataque, que para el caso de la figura 5-12 es de 49,65 mm., que corresponde al conjunto piñón-corona (36-A).

La distancia se mide con el comparador de dial (Fig. 5-13), que se instala en las portadas de montaje del diferencial, previa limpieza y eliminación de rebabas. El comparador se gradúa en 0 (cero) previamente, colocándolo sobre una mesa rectificada (mármol de mecánico) y se apoya en sus bases de contacto. El extremo del comparador debe situarse a 47 mm. del eje (E) de las portadas y del diferencial. La aguja del cuadrante menor deberá situarse entre 5 y 6, mientras que la aguja del cuadrante principal se situará en 0 (cero).

Colocado después el comparador en las medias cavidades del diferencial, se apoya y se

hace pivotar con su punta de toque a la cara rectificada del piñón de ataque. Se mide así la indicación que marca la aguja del comparador. Suponiendo que ésta sea de 2,55 mm., la distancia cónica (D) del conjunto será de $47 + 2,55 = 49,55$ mm.

Como la cota de reglaje (2) para el caso en estudio es de 49,65, se deberá acercar el piñón a la corona y al conjunto del diferencial en:
 $49,65 - 49,55 = 0,10$ mm.

Para acercar el piñón a la corona, habrá que cambiar la arandela de reglaje (16) del eje del piñón de ataque, situada en la caja de cambios, entre el rodamiento y el engranaje de reenvío (14), todo lo cual se muestra en la figura 5-6. Sacar la brida de sujeción, la tuerca y la arandela de reglaje que hay en la caja. Si la arandela colocada es de 0,10 mm. de espesor, habrá que cambiarla por otra de 0,20 mm. de espesor. Finalmente, montar el rodamiento trasero, la tuerca y la brida, con sus pernos, provistos de nuevas golillas de seguridad. Controlar nuevamente el reglaje y enchavetar.

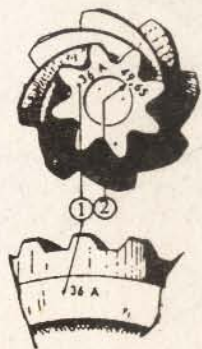


Fig. 5-12.— Piñón y corona
 1. Marcas de emparejamiento.
 2. Distancia cónica.

10. Control del juego entre dientes del piñón y la corona.— Este juego deberá regularse entre 0,13 y 0,23 mm. = 0,005 y 0,009". Armado el diferencial, se monta el comparador de dial mostrado en la figura 5-14.

Se fija el piñón y se mueve a mano la corona, para medir el juego entre dientes por el movimiento de la aguja del cuadrante mayor del comparador. Si el juego encontrado es mayor que los valores acotados, se deberá acercar la corona al piñón, colocando una arandela de reglaje mayor tras la cubeta del lado derecho del diferencial, y una menor tras la cubeta del lado izquierdo, para que la corona se corra y se acerque al piñón (cubetas y arandelas mostradas en la figura 5-10).

Después de esta operación será necesario controlar nuevamente el juego entre los dientes de la corona y el piñón, hasta encontrar el valor ya anotado.

Fig. 5-14.— Control del juego entre dientes de corona y piñón.

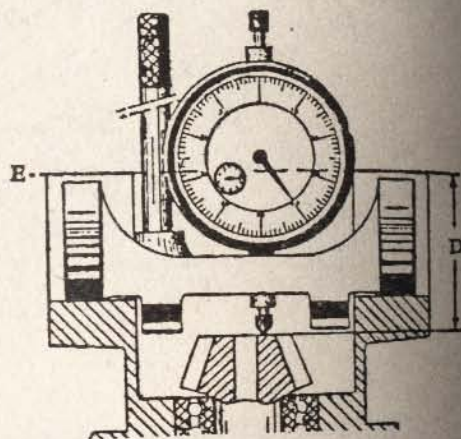


Fig. 5-13.— Método de medida de distancia cónica

11. Desmontaje de la caja.— Cuando se produce una falla en la caja de cambios, como ruptura de algunos dientes de los engranajes, desgastes de las arandelas o fallas de los rodamientos, tanto de la caja como del diferencial, habrá que quitar todo el conjunto, desarmarlo, cambiar los elementos afectados, regular la caja y volver a instalarla.

Al sacar la caja de cambios, ésta sale con el eje de mando. El embrague de disco y su prensa quedan apertados al volante del motor. Si el embrague es del tipo centrífugo, la caja saldrá con la prensa y el tambor centrífugo, los cuales se quitan soltando la tuerca de bloqueo que se monta al final del eje de mando.

Quitar la tapa superior, la tapa con la manilla de cambios y la tapa posterior de la caja. Soltar después los dos pernos de la brida del eje de mando y quitar este eje. Golpear suavemente con madera o con un martillo plástico, para desmontar el eje primario y el eje del piñón de ataque, en conjunto con el eje secundario.

Los rodamientos se lavan en aceite delgado y se prueba si giran sin dificultad. Si presentan cualquier dureza, por picadura de bolitas, polines y pistas de rodadura, habrá que cambiarlos. Cambiar también los piñones con dientes rotos o gastados, lo mismo que otros elementos afectados. Armar finalmente la caja, y regular y controlar los juegos en la forma ya descrita.

12. Embrague, caja de cambios y diferencial de GS y CX.— Los vehículos Citroën GS y CX-2000 y 2200 se fabrican con cajas de cambios de 4 velocidades sincronizadas hacia adelante y una hacia atrás, todas en conjunto con el embrague y el diferencial. El eje de mando (Fig. 5-15) recibe la rotación del embrague y se la transmite al eje primario de la caja, con los engranajes de 1ª, retroceso, 2ª, 3ª y 4ª velocidades, los que engranan con los conducidos del eje secundario, en forma permanente.

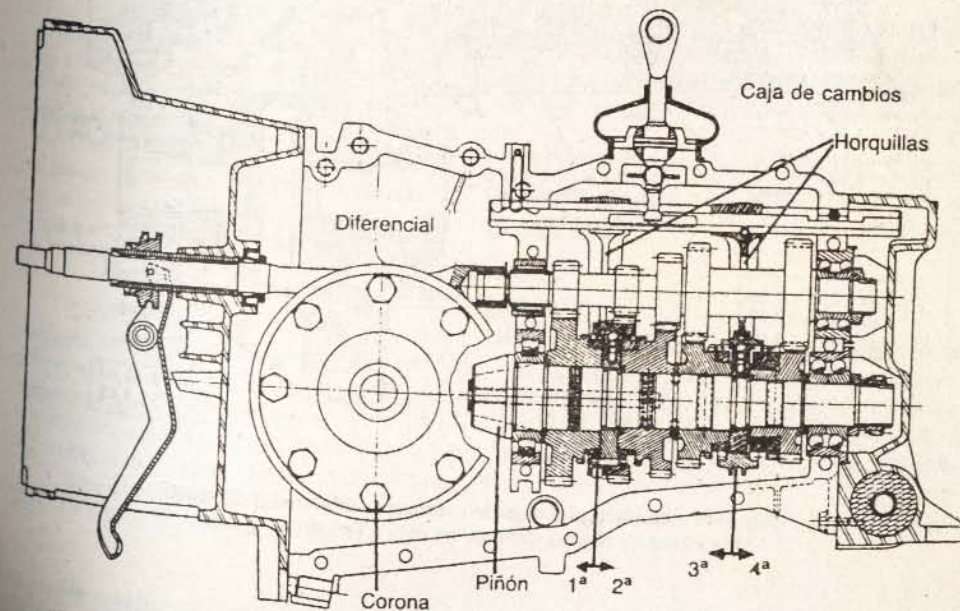


Fig. 5-15.— Diferencial-caja de cambios de GS y GSA

El eje secundario termina en el piñón de ataque, cónico helicoidal, que engrana con la corona del diferencial, para de allí accionar los semiejes y ruedas motrices delanteras de los GS y GSA.

Los modelos CX-2000 y 2200 tienen también caja de cambios de 4 velocidades sincronizadas hacia adelante. Los vehículos mayores, CX-2400, tienen caja de 5 velocidades sincronizadas hacia adelante y 1 hacia atrás, cuyo conjunto se muestra en la figura 5-16.

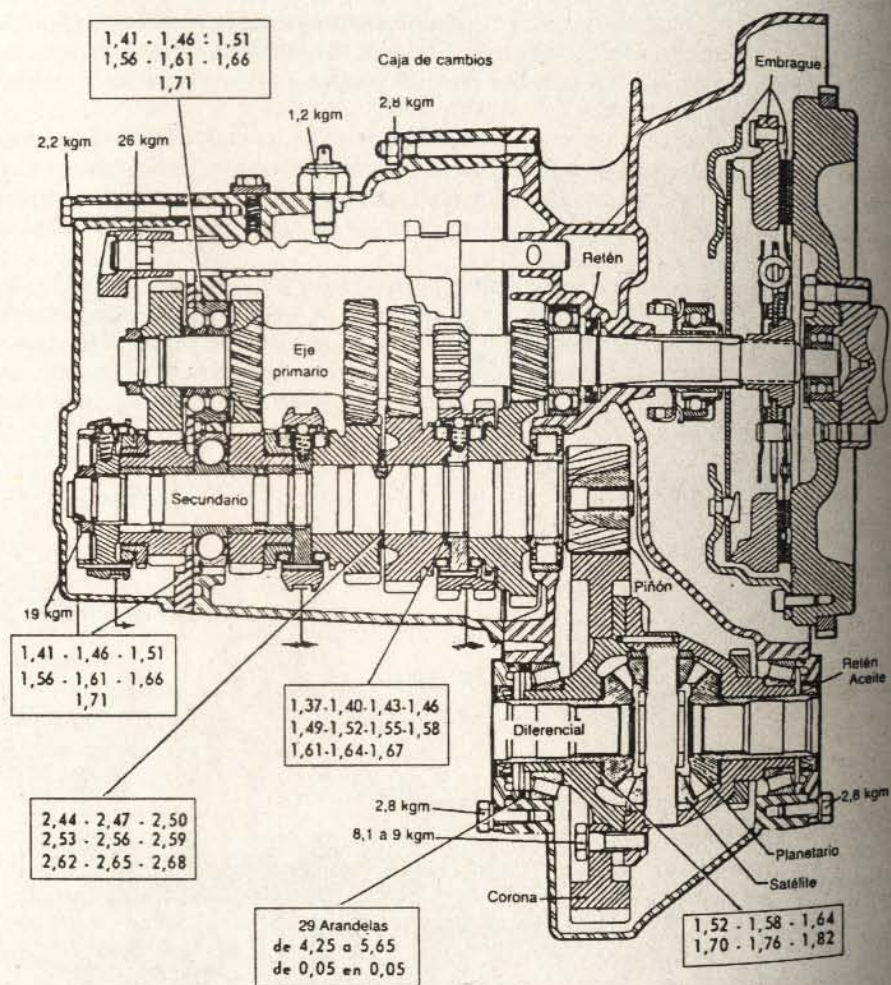


Fig. 5-16.— Embrague, caja de cambios y diferencial CX-2400
(Arandelas de reglaje, espesor en mm. - Torsión de apriete)

El eje primario de esta caja tiene 6 engranajes conductores de 1ª, retroceso, 2ª, 3ª, 4ª y 5ª velocidades, que engranan con los conducidos del eje secundario.

Para poner 1ª se pisa el embrague, se detienen los ejes y engranajes de la caja. Por la manilla de cambios se mueve la horquilla respectiva, llevando el sincronizador S_1 a enganchar con los dientes laterales del engranaje conducido de 1ª. Se suelta suavemente el pedal de embrague, se acelera y el automóvil avanza lentamente, hasta la velocidad de unos 30 kph., con la máxima reducción de la caja, de 0,22 a 0,24. En 4ª velocidad o "directa" no hay reducción, pues los engranajes conductor y conducido tienen el mismo número de dientes, alcanzando estos vehículos la velocidad de unos 170 kph.

Los CX-2400 tienen 5ª velocidad o "superdirecta". Aquí la horquilla S_3 lleva el sincronizador de 5ª a enganchar con los dientes laterales del engranaje conducido de 5ª, que tiene menos dientes que el engranaje conductor respectivo, por lo que el automóvil corre, en camino plano, con el motor a menor velocidad, en forma más económica, pudiendo alcanzar mayores velocidades, de unos 190 kph.

Diferencial: El eje secundario termina a la derecha en el piñón de ataque, cilíndrico y de dientes helicoidales, que engrana permanentemente con la corona del diferencial. Dentro de la caja diferencial se encuentran los engranajes satélites y planetarios, los que al girar impulsan los semiejes y ruedas motrices delanteras, por intermedio de uniones cardánicas semejantes a las ya descritas.

Las arandelas de reglaje, mostradas en la figura 5-17, se cambian cuando aumentan los juegos laterales de los engranajes, sincronizadores y rodamientos, en forma semejante a lo descrito anteriormente. Al rearmar la caja, apretar los pernos con la torsión indicada.

13. Lubricación.— La caja de cambios y el diferencial tienen un cárter común, que contiene 1 litro de aceite aproximadamente. Deberá mantenerse siempre lleno hasta el nivel del tapón de relleno, ubicado al lado derecho de la caja.

Los engranajes del eje secundario y gran parte de la corona del diferencial quedan sumergidos en el aceite del cárter, con lo que se lubrican, salpican y llevan aceite a los engranajes y ejes superiores, manteniéndolos también constantemente lubricados. El aceite empleado debe ser de "extrema presión", SAE-80. Se recomienda usar siempre aceite de una misma marca y calidad, para evitar mezclas de dudoso resultado.

Cada 3.000 km. de recorrido, quitar el tapón de relleno y verificar que el aceite llegue al ras del tapón. Agregar aceite si es necesario. Si hay pérdidas periódicas y apreciables, puede ser por el tapón inferior o por las tapas posterior o superior de la caja. Reapretar o cambiar las empaquetaduras defectuosas.

Cambios de aceite: Cada 10.000 km. se deberá cambiar el aceite de la caja, preferentemente después de encontrarse en marcha el vehículo, para que el aceite esté caliente y mantenga en suspensión sus impurezas. Se quita el tapón superior y el inferior, por el último de los cuales escurre el aceite. Se observan y se eliminan los depósitos metálicos del imán del tapón inferior y se montan con su golilla de ajuste. Por el tapón de relleno se coloca 0,9 a 1 litro de aceite SAE-80, hasta el nivel al ras del tapón de relleno.

Este aceite escurre con dificultad, debido a su alta viscosidad, por lo que deberá colocarse con una aceitera especial a presión.

Desgastes: Si el imán del tapón contiene muchos depósitos metálicos, significa que puede haber desgastes apreciables de los engranajes u otros de la caja de cambios o del diferencial, lo que hace recomendable programar una revisión del conjunto.

Reparaciones: Después de unos 300.000 km. de recorrido, por falta de lubricación o por entrar mal los cambios, pueden fallar los rodamientos o los engranajes de la caja de cambios y del diferencial. Se quitará todo el conjunto, para cambiar los elementos afectados.

Regulaciones del eje secundario: Colocar sobre este eje el engranaje de 1ª (1), el cono de sincronización (2), el conjunto sincronizador (3), de 1ª y 2ª (Fig. 5-17).

Fig. 5-17.— Regulaciones del eje secundario

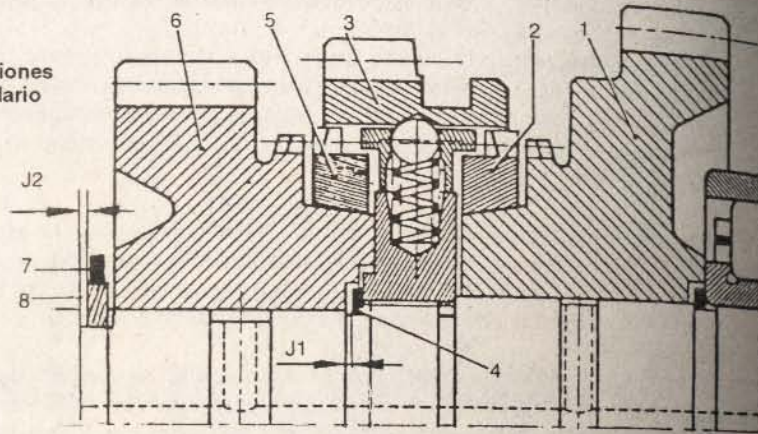
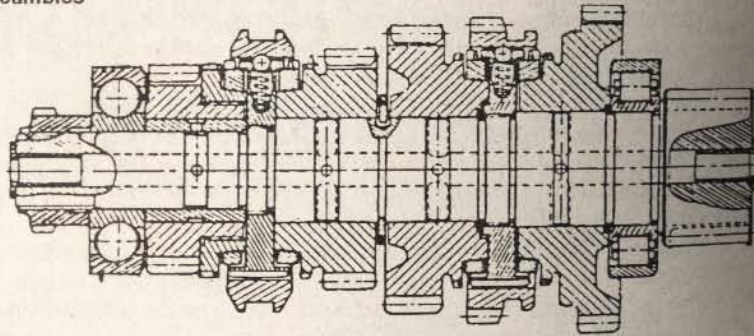


Fig. 5-18.— Armado del eje secundario, caja CX, de 4 cambios



Juego axial: Escoger entre los frenillos (4), repuestos Citroën, aquél que asegure un juego $j_1 = 0,05$ mm. máximo (una hoja de feeler de 0,05 mm. no debe pasar entre el frenillo y el flanco de la garganta).

Colocar el frenillo (4), el cono de sincronismo (5) y el engranaje de 2ª (6).

Espesor de medio-arandelas de tope de piñones de 2ª y 3ª: Con las medio-arandelas (8) colocadas (son dos) deberá existir un juego $J_2 = 0,05$ mm. máximo entre éstas y el flanco de la garganta (una hoja de feeler de 0,05 mm. no debe pasar).

Montar las dos medio-arandelas de tope (8) y sobre ellas la arandela de retención (7).

Colocar después el engranaje de 3ª, el conjunto sincronizador de 3ª-4ª, el rodamiento, sinfín del cuentakilómetros. Finalmente, montar el conjunto del eje secundario (Fig. 5-18) en un tornillo provisto de mordazas de plomo y apretar la tuerca final, con torsión de 19,5 a 21,5 kg.m. Asegurar la tuerca doblando el collarín extremo en la ranura del eje secundario.

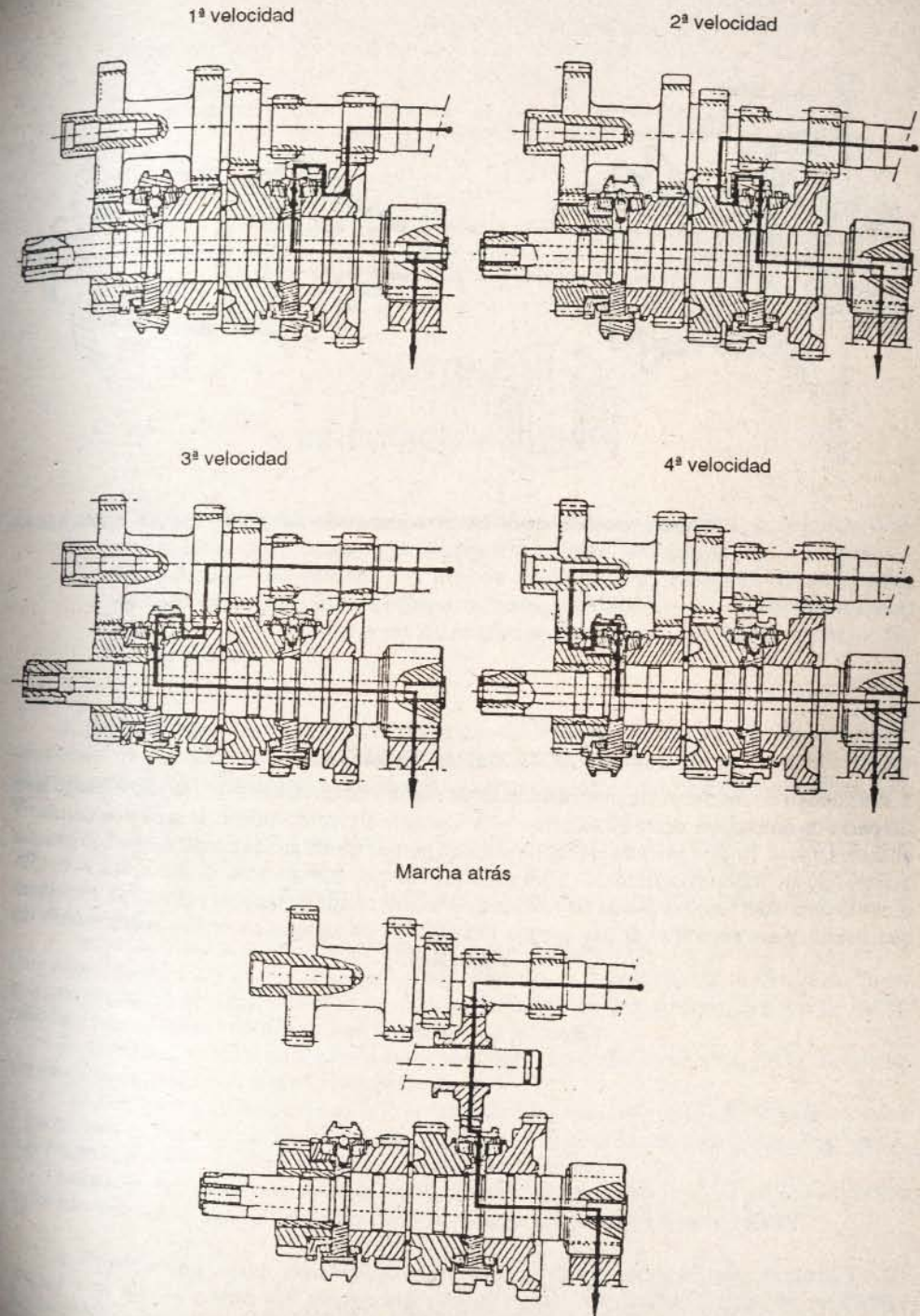


Fig. 5-19.— Cadena cinemática de CX, de 4 cambios sincronizados adelante

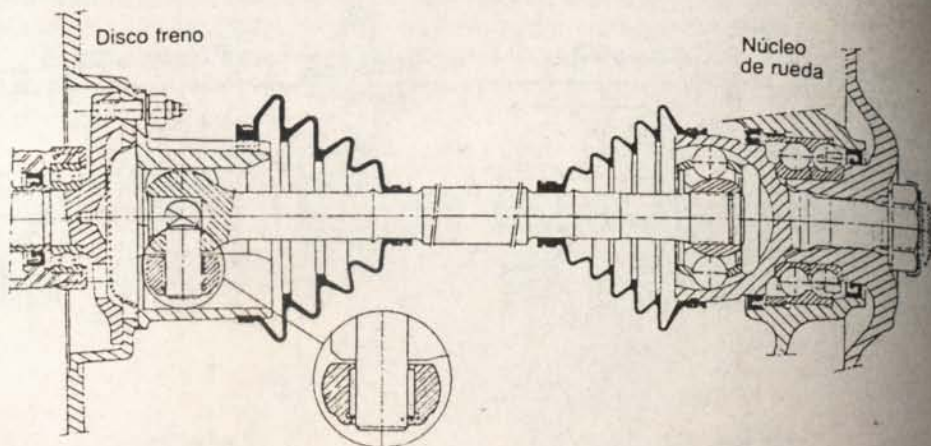


Fig. 5-20.— Semieje delantero automóviles GS y GSA

PRÁCTICAS NECESARIAS

1. Apréndase de memoria los movimientos de la manilla de cambios.— 2. Regule el juego libre del pedal de embrague, entre 20 a 25 mm.— 3. Controle el nivel del aceite de la caja de cambios-diferencial.— 4. Revise y controle el apriete de los pernos de las juntas cardánicas y compruebe que no hay juego por desgastes.— 5. Engrase los cuerpos estriados de los cardanes.— 6. Con el motor detenido, levante una de las ruedas delanteras, ponga un cambio y gire atrás y adelante esa rueda, para constatar si hay juegos indicadores de desgastes en los mecanismos de propulsión.

CAPÍTULO VI

DIRECCION Y FRENOS

SUMARIO: 1. Dirección por engranaje y cremallera.— 2. Desgastes y reparaciones.— 3. Alineación de ruedas.— 4. Especificaciones de dirección.— 5. Frenos hidráulicos.— 6. Bomba.— 7. Frenos delanteros y traseros.— 8. Sangrado, desgastes y regulación.— 9. Reparaciones y cuidados.— 10. Frenos hidráulicos GS y CX.— 11. Distancia de detención del vehículo.— 12. Afinamiento.— 13. Oscilogramas.

1. Dirección por engranaje y cremallera.— Los distintos vehículos Citroën en estudio mantienen su dirección por el movimiento angular de las ruedas delanteras, mediante los distintos mecanismos del sistema de dirección, comandados por el piñón y la cremallera (Fig. 6-1).

Si el automóvil debe girar a la derecha, el conductor gira hacia la derecha el volante de la dirección, con lo que el piñón corre a la izquierda la cremallera, rótulas y barras, para que ambas ruedas motrices delanteras giren angularmente a la derecha, llevando también a la derecha el automóvil en marcha.

Tras la cremallera, en la zona de ensamble con el piñón, se monta el bloque que guía la cremallera, impidiendo que ésta se retire del piñón por los esfuerzos de la dirección. En el extremo izquierdo de la cremallera se montan las rótulas en las guías y entre asientos de acero, resorte y tuerca del extremo, como se muestra en la figura 6-1.

En el reglaje, se bloquea la tuerca del extremo de la cremallera y se afloja en 1/6 de vuelta. Se asegura después con una chaveta pasante.

Las dos barras de dirección se unen a los extremos esféricos de las bieletas apernadas a los pivotes de las ruedas delanteras. En cada unión hay asientos de acero, resorte y tuerca, que mantienen firme, suave y sin juego la unión de las barras.

Lubricación: Tanto las uniones del piñón-cremallera como las distintas rótulas y extremos de barras deberán mantenerse lubricados, con abundante grasa de buena calidad.

2. Desgastes y reparaciones.— Cuando se desgasta el conjunto piñón-cremallera, las rótulas o el eje del pivote, se crean juegos en el volante de dirección. Esto es, se mueve libremente el volante en 1/60 a 1/10 de vuelta, correspondiente al movimiento angular de 6° a 36°.

Fig. 6-1.— Dirección por engranaje y cremallera

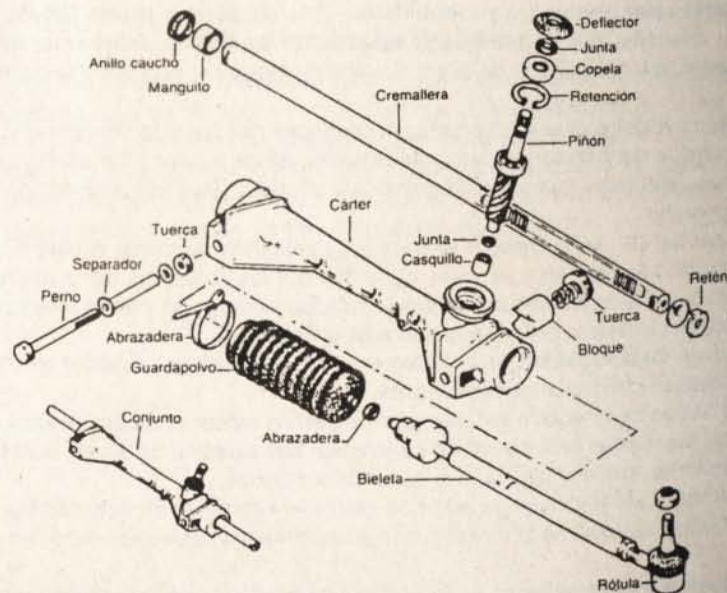
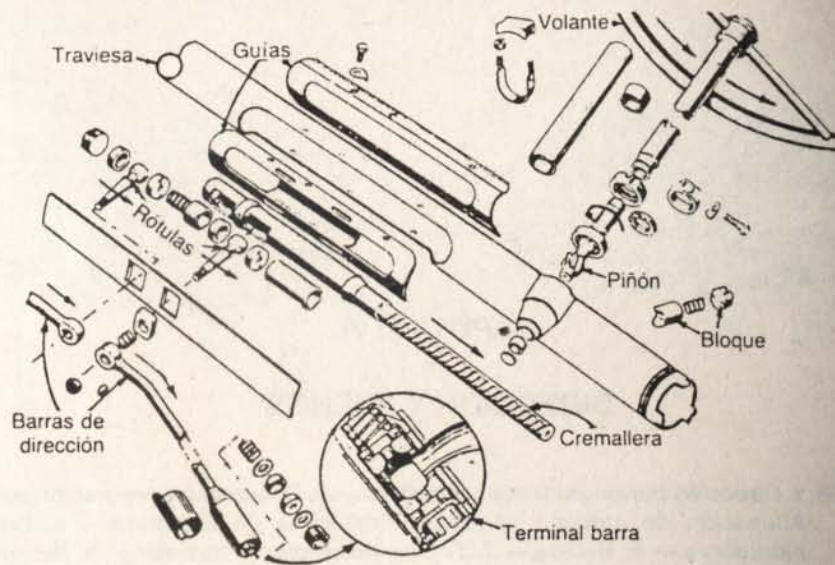


Fig. 6-2.— Dirección por engranaje y cremallera de Visa

Si se detecta movimiento libre del volante, se levanta el vehículo de la parte delantera, se giran a mano angularmente las ruedas y la dirección, para observar en qué unión se produce juego.

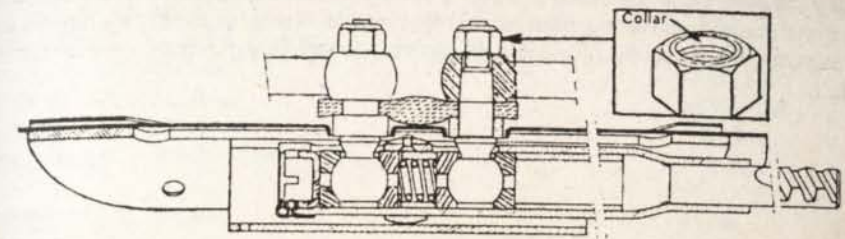


Fig. 6-3.— Rótulas montadas en cremallera

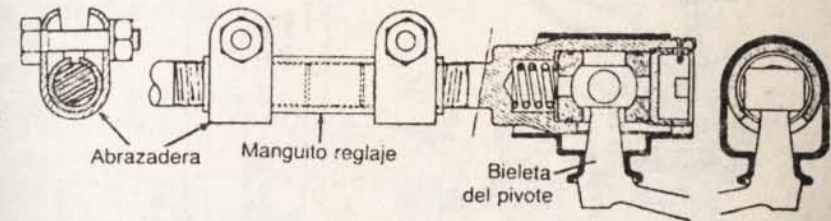


Fig. 6-4.— Barra y extremo de unión a bieleta del pivote

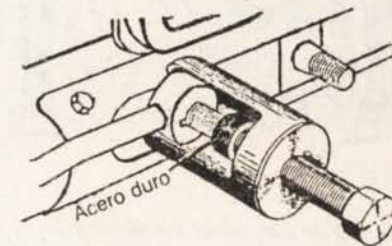


Fig. 6-5.— Extractor de rótulas

a) Si hay juego en una o más rótulas, reapretar su tuerca. Si el juego continúa, desarmar y cambiar el resorte o los asientos rotos o desgastados. Las barras se quitan de los conos de las rótulas, forzándolas con un extractor adecuado (Fig. 6-5). Después de cambiar rótulas, se montan tuercas nuevas "nylostop", que se apretan con torsión de 3 a 4 kg.

b) Si el juego se produce por el piñón y cremallera gastados o por defectos en el bloque guía de cremallera, cambiar las piezas afectadas.

c) Si el desgaste está en el eje pasador del pivote, se deberá cambiar todo el conjunto, en la siguiente forma:

Levantar las ruedas delanteras y colocar soportes bajo la plataforma. Quitar las ruedas, los núcleos y los ejes. Botar los sellos superior e inferior de cada eje pasador. Montar el extractor (Fig. 6-6) y empujar hacia arriba, para botar el eje gastado. Montar el pivote y eje nuevos en cada brazo de suspensión, con las arandelas de soporte, de reglaje y guardapolvo, mostradas en el capítulo I.

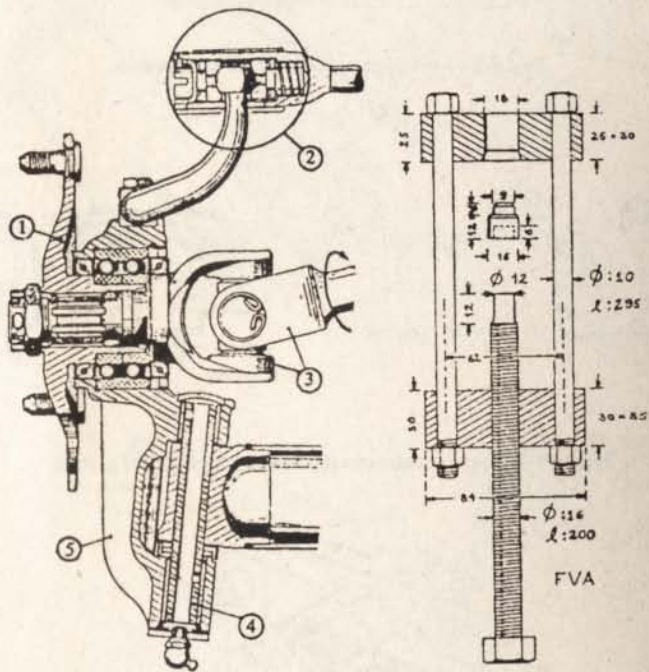


Fig. 6-6.— Núcleo de rueda delantera, pivote y extractor de eje.

1. Núcleo de rueda.— 2. Extremo esférico del brazo y barra de dirección.— 3. Cardán y eje de transmisión.— 4. Eje pasador.— 5. Pivote.

3. Alineación de ruedas.— Las ruedas delanteras de los automóviles en estudio se regulan con una pequeña "divergencia" o abertura en la parte de adelante, de 0 a 3 mm. Esto es, si las ruedas tienen una abertura en la parte trasera de 1,135 m., adelante deberán regularse abiertas en 1,135 a 1,138 m.

La abertura de las ruedas se regula por el giro del manguito de reglaje (Fig. 6-4), que por cada vuelta hace variar la abertura de las ruedas en 6 a 7 mm.

4. Especificaciones de dirección, Citroën 2CV 1968

Caída o inclinación de rueda (<i>camber</i>):	
Ruedas en línea recta	35' a 1,5°
Ruedas giradas a tope	8,5° a 10,5°
Inclinación del eje de avance (<i>caster</i>)	15°
Abertura de ruedas (<i>toe-out</i>)	0 a 3 mm.
Ángulo de giro (<i>angle of lock</i>)	33° a 34°
Radio de giro (<i>turning radius</i>)	5,35 m.
Tolerancia de giro, entre neumático y brazo	5 mm.

Pares o torsión de apriete:

	kg.m.	lb.pie
Tornillos de fijación de travesía	5	36
Tuerca almenada de bloqueo de rodamiento de brazo sobre travesía	5,5	39,6
Tornillo del collarín de sujeción del tubo de dirección sobre piñón de cremallera	1,9	14
Tuerca de bloqueo del piñón de cremallera	12	87
Tuercas "nylstop" de rótulas	3,5	25,6

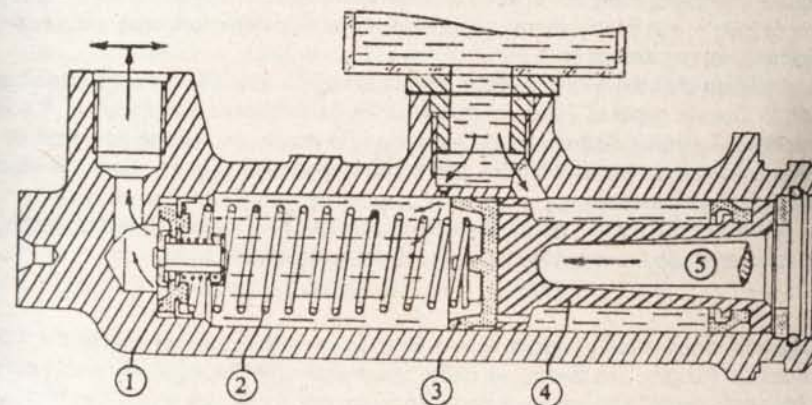


Fig. 6-7.— Bomba de frenos Lockheed, de Citroën 2 y 3CV

1. Válvula.— 2. Muelle.— 3. Taza.— 4. Pistón.— 5. Vástago de empuje.

5. Frenos hidráulicos.— Los vehículos Citroën en estudio emplean frenos hidráulicos Lockheed, tanto delanteros como traseros. Al pisar el pedal de freno, se hace avanzar el pistón de la bomba de frenos, con lo que se envía una cantidad de líquido a presión que llega a los cilindros, cuyos pistones abren fuertemente las zapatas, que rozan sobre los tambores, frenando las cuatro ruedas del vehículo.

Todos estos automóviles están equipados también con freno delantero de mano o de emergencia. Al tirar hacia atrás la manilla de freno, ubicada bajo el tablero de instrumentos, a la derecha del volante de dirección, se abren las zapatas de los frenos delanteros. El freno de mano se emplea siempre sólo para dejar detenido el automóvil o en los casos de emergencia, pues no tiene la efectividad de los frenos hidráulicos.

6. Bomba de frenos.— Se compone de un cilindro, con un depósito de líquido en la parte superior, comunicados entre sí por medio de un orificio. Dentro del cilindro se encuentra el pistón, de aleación de aluminio, que ajusta al cilindro mediante un platillo o taza de goma. Al fondo del cilindro se encuentra una válvula que tiene por objeto permitir la fácil pasada del líquido a presión a las cañerías del sistema y de restringir, sólo en parte, el retorno del líquido a la bomba. El pistón tiene también un anillo de goma y retén de tope, en la parte posterior, donde se mantiene en descanso por la acción del muelle o resorte.

Al pisar el pedal de frenos, el pistón avanza y envía líquido a presión a los distintos cilindros, ubicados en los platos de frenos delanteros y traseros. Los pistones se abren y presionan sobre las zapatas, cuyos forros de balata rozan sobre los tambores, produciendo la acción de frenaje por fuerzas de roce que se oponen al movimiento de los tambores y de las cuatro ruedas del vehículo.

Cuando el sistema está mal regulado, el automóvil no frena en la primera embolada. En tal caso, se vuelve rápidamente al pedal y se comprime de nuevo, para enviar mayor cantidad de líquido al frenaje. Deberá regularse, en la forma que se indica más adelante.

7. Frenos delanteros y traseros.— Los frenos delanteros se instalan a la salida del diferencial; los traseros en los extremos de los brazos de suspensión, junto a los núcleos de las ruedas traseras.

En los cuatro platos se montan los cilindros de frenos (Figs. 6-8 y 6-9), con dos pistones y tazas de ajuste interiores, separados por un resorte de espiral. Se montan también dos zapatas (8) con forros de balata, que se mantienen cerradas por la acción del resorte que las une, tocando en las excéntricas de regulación (12).

Cuando se pisa el pedal de frenos llega líquido a presión a los cilindros, los que abren los pistones, con lo que las zapatas rozan fuertemente en los tambores, frenándolos. Al soltar el pedal, las zapatas vuelven a su posición de reposo por la acción del resorte de retroceso, que las trae al centro a tocar en las excéntricas. Los broches y platillos (13) mantienen las zapatas en su posición central de trabajo.

Al tirar hacia atrás la palanca del freno de mano, el cable (14) mueve el brazo (15) que abre las zapatas, manteniendo frenados los tambores delanteros del vehículo.

8. Sangrado, desgastes y regulación.— En todo armado ocasional o inicial del sistema, se hace necesario "sangrar" los frenos, es decir, botar el aire que ha quedado en las cañerías y cilindros. Para esto, se llena de líquido el depósito de la bomba y se pisa el pedal de frenos unas tres veces, para que el líquido llene las cañerías. Seguidamente, una persona pisa el pedal de frenos y otra abre la válvula de sangrado en uno de los tambores de freno, hasta que salga líquido por ella, cerrándola rápidamente. Se vuelve atrás y se comprime de nuevo el pedal de frenos para sangrar el segundo, y así, hasta el cuarto cilindro de frenos.

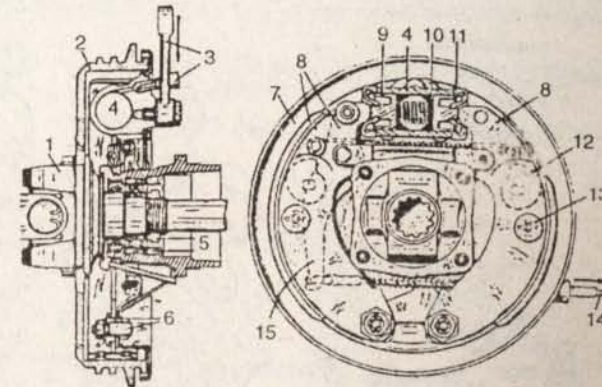
En cada sangrado entra más líquido a las cañerías y también se bota una pequeña cantidad por cada válvula sangradora, por lo que baja el nivel del líquido en el depósito de la bomba. Deberá reponerse el líquido perdido, manteniendo siempre el nivel sobre el mínimo durante el sangrado de los frenos.

Desgastes: Con los continuos frenajes se gastan los frenos o balatas, aumentando el espacio entre ellos y el tambor o pista de frenaje. Esto aumenta la cantidad de líquido necesario por frenada, por lo que habrá que pisar el pedal cada vez más a fondo, llegándose a límites peligrosos. Cuando se nota esta anomalía se deben regular los frenos.

Regulación: Mantener el auto sin freno de mano, el cambio en neutro y las ruedas acuñadas. Levantar una rueda delantera y girarla a mano, para comprobar que no está frenada y que sus rodamientos están buenos. Con una llave adecuada, girar por atrás el perno-eje que mueve la excéntrica (12) (Fig. 6-8) en el sentido de la flecha, hasta que acerque tanto la zapata al tambor que lo mantenga frenado. Volver atrás la excéntrica lo mínimo posible, hasta que la rueda se pueda girar fácilmente. Repetir esta operación con la otra excéntrica, girándola en sentido inverso, como lo indica su flecha respectiva.

Fig. 6-8.— Plato y tambor de freno delantero

1. Cardán y eje de transmisión.— 2. Tambor.— 3. Tubo de llegada de líquido y válvula de sangrado.— 4. Cilindro hidráulico.— 5. Tuercas de ajuste del rodamiento.— 6. Anclaje de zapatas.— 7. Plato.— 8. Zapatas.— 9 y 10. Pistones y tazas de ajuste.— 11. Cubierta.— 12. Excéntricas.— 13. Broche y platillo de retén.— 14 y 15. Cable y brazo de freno de mano.



Hacer lo mismo en las cuatro ruedas.

Con los frenos bien regulados, el pedal bajará sólo en unos 3 a 4 cm. al aplicar los frenos, distancia necesaria para enviar líquido a presión y producir el frenaje del vehículo.

9. Reparaciones.— Las guarniciones de balata, de 4,5 mm. de espesor original, se desgastan con las continuas frenadas. A los primeros 10.000 km. de recorrido del vehículo, quitar los tambores y verificar el espesor de las guarniciones, para determinar su cambio inmediato o a un plazo prudente.

Cuando se deben cambiar balatas, revisar los tambores para rectificarlos si se encuentran rayados. Pasada la rectificación máxima de 2 mm., cambiar tambores.

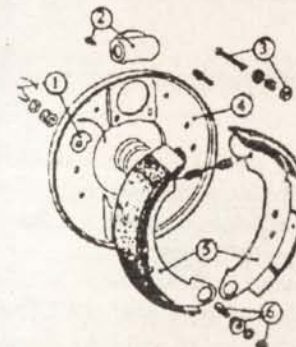


Fig. 6-9.— Plato, cilindro y zapatas de freno trasero

1. Perno y excéntrica de regulación.— 2. Cilindro y válvula de sangría.— 3. Vástago, resorte y platillo retén.— 4. Plato.— 5. Zapatas y resorte de retroceso.— 6. Perno de anclaje y excéntrica de regulación mayor.

Las tazas de goma de los pistones delanteros, de 25,4 mm. = 1" de diámetro, y las traseras, de 19 mm. = 3/4" de diámetro, se cambiarán en las reparaciones mayores o cuando se note pérdida de líquido por ellas.

Frenos de Citroën Visa: Los vehículos Visa tiene frenos hidráulicos de doble circuito a las cuatro ruedas, los delanteros de disco y los traseros de tambor. El freno de mano o de emergencia es del tipo mecánico, y actúa sobre las ruedas traseras.

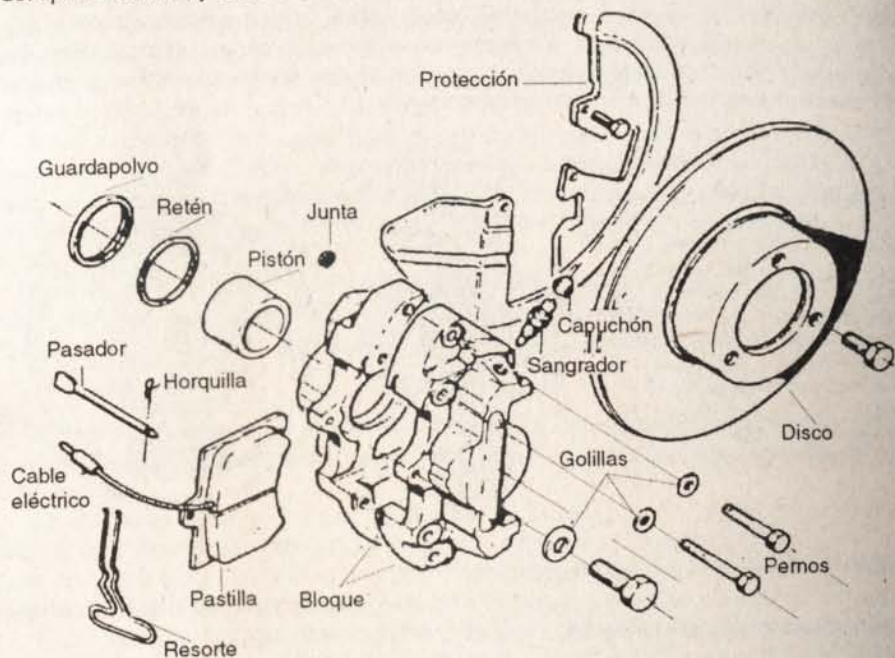


Fig. 6-10.— Freno de disco de Citroën Visa

El bloque lleva dos pastillas con balata dura, especial, que frenan el disco solidario a la rueda delantera. Ambas pastillas llevan un terminal eléctrico, que enciende la luz del tablero del coche cuando se llega al espesor mínimo de las balatas, indicando que deberán cambiarse las pastillas.

Cuidados: Los frenos deberán mantenerse siempre en muy buenas condiciones, cuidando principalmente de:

- Que el líquido de la bomba de frenos se encuentre al nivel máximo marcado en el depósito. Este nivel deberá mantenerse por un largo tiempo. Si baja con frecuencia, es indicación de que hay una pérdida que deberá ubicarse y eliminarse de inmediato. Reponer sólo líquido de frenos de igual marca, como el Lockheed 55, recomendado por la fábrica.
- Que las cañerías y mangueras se encuentren en buenas condiciones y sujetas a sus bases firmes, por broches originales, sin roces que las puedan gastar o romper. Una rotura, por pequeña que sea, deja al vehículo sin frenos.
- Que las tazas de goma de la bomba y de los pistones de freno no pierdan líquido. Éste cae a las zapatas y pega los forros a los tambores, produciendo desequilibrio en el frenaje y peligrosas pérdidas de dirección del vehículo.
- Que las balatas estén buenas. Cuando se gastan demasiado, el metal de las zapatas roza en los tambores, los raya y disminuye el frenado.

e) Que los frenos estén bien regulados, para que el frenaje sea rápido y parejo. Si hay pérdida de grasa, por exceso o por retenes gastados, ésta cae a los tambores, produciendo también desequilibrio en el frenado. Cambiar retenes.

f) Que la pista de frenaje de los tambores no esté rayada o dispereja, produciendo también desequilibrio en el frenado.

10. Frenos hidráulicos de GS y CX.—Estos automóviles, con suspensión hidroneumática, tienen frenos de disco en las cuatro ruedas, accionados por el líquido a alta presión del sistema hidráulico.

Cuando se pisa el pedal de frenos, baja el distribuidor (Fig. 6-11), el que permite la pasada de líquido a presión que carga sobre los pistones y balatas o pastillas, frenando los discos de los frenos delanteros y traseros, en circuitos independientes. Al soltar el pedal, el líquido retorna al depósito, dejando libres los discos.

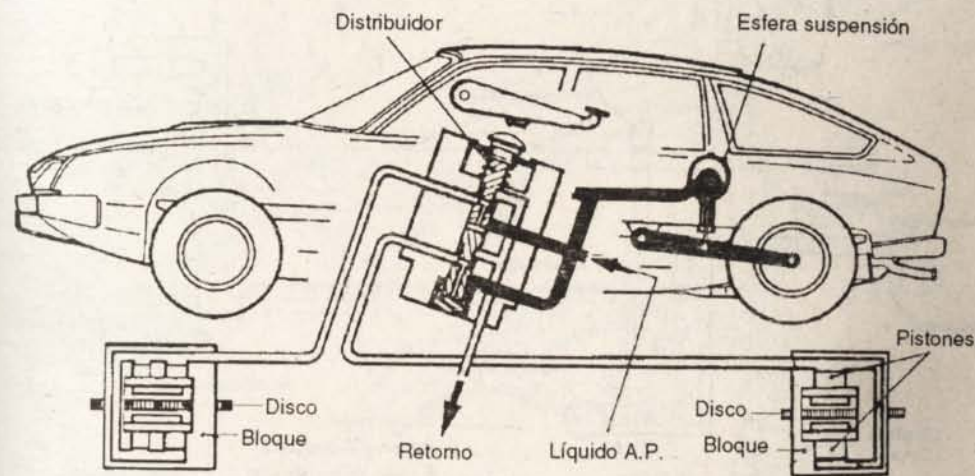


Fig. 6-11.— Frenos hidráulicos de automóviles GS y CX

En los vehículos equipados con **dirección mecánica** es el acumulador principal el que entrega también líquido a presión para los frenos (Fig. 6-12). Los que tienen **dirección asistida o hidráulica** consumen mayor cantidad de líquido, por lo que necesitan un acumulador adicional.

11. Distancia de detención del vehículo.—Los automóviles necesitan una considerable distancia para su detención, aun con los frenos en muy buenas condiciones. Para detener un vehículo, deberán efectuarse dos operaciones:

- Darse cuenta de la necesidad de la detención y llevar el pie al pedal de frenos, momento durante el cual el automóvil recorre una "distancia de reacción", que depende de las condiciones síquicas y físicas del conductor.
- Aplicar los frenos, comprimir el pedal, detener los tambores, ruedas y el automóvil, tiempo durante el cual el vehículo recorre una "distancia de frenado". La distancia total de detención será la suma de las dos distancias.

Cuando el automóvil corre a 100 km/hora. se necesitan unos 70 m. de distancia para su detención. Esta será tanto más difícil cuanto mayor sean la velocidad y la carga del vehículo, y dependerá también de estado de los neumáticos, de la superficie del camino y de la habilidad del conductor. Por otra parte, una frenada brusca puede provocar patinaje y pérdida de la dirección del automóvil, sobre todo con neumáticos gastados o con el pavimento suelto o húmedo, lo que puede provocar choques y graves accidentes. El frenado, pues, deberá ser suave, oportuno y seguro, en espacios convenientes.

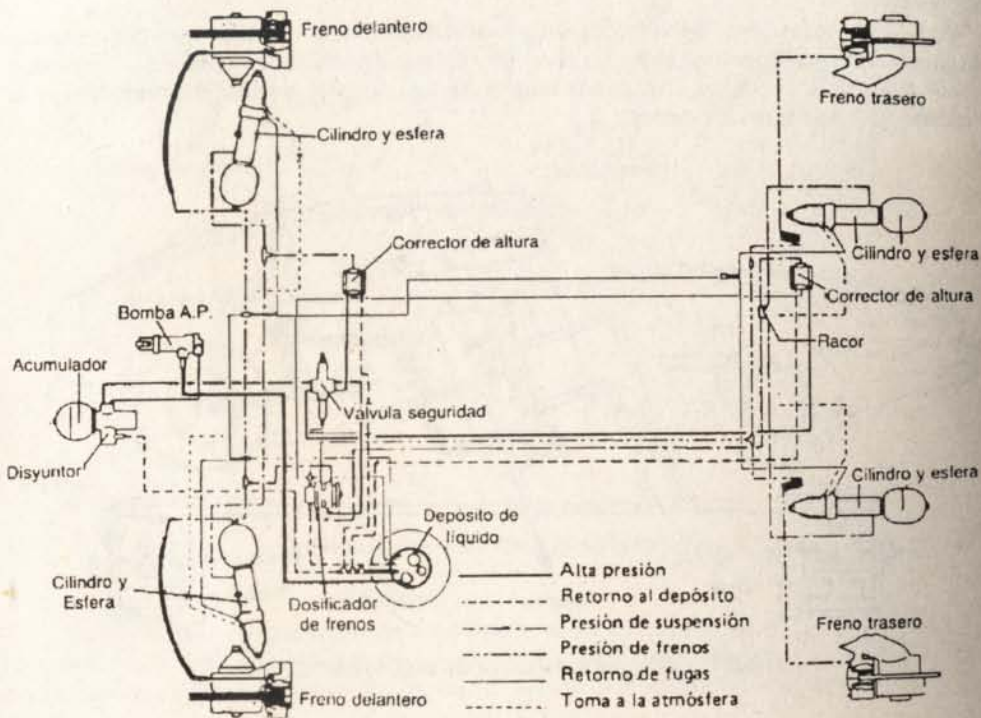


Fig. 6-12.— Circuito hidráulico de suspensión y de frenos GS y CX.

VELOCIDADES Y DISTANCIAS DE DETENCION
(Buenos frenos y camino seco y firme)

Velocidad km/hora	Distancias		Total
	de reacción	de frenado	
30	6 m.	6 m.	12 m.
48	10 m.	12 m.	22 m.
80	16 m.	33 m.	49 m.
100	31 m.	50 m.	81 m.

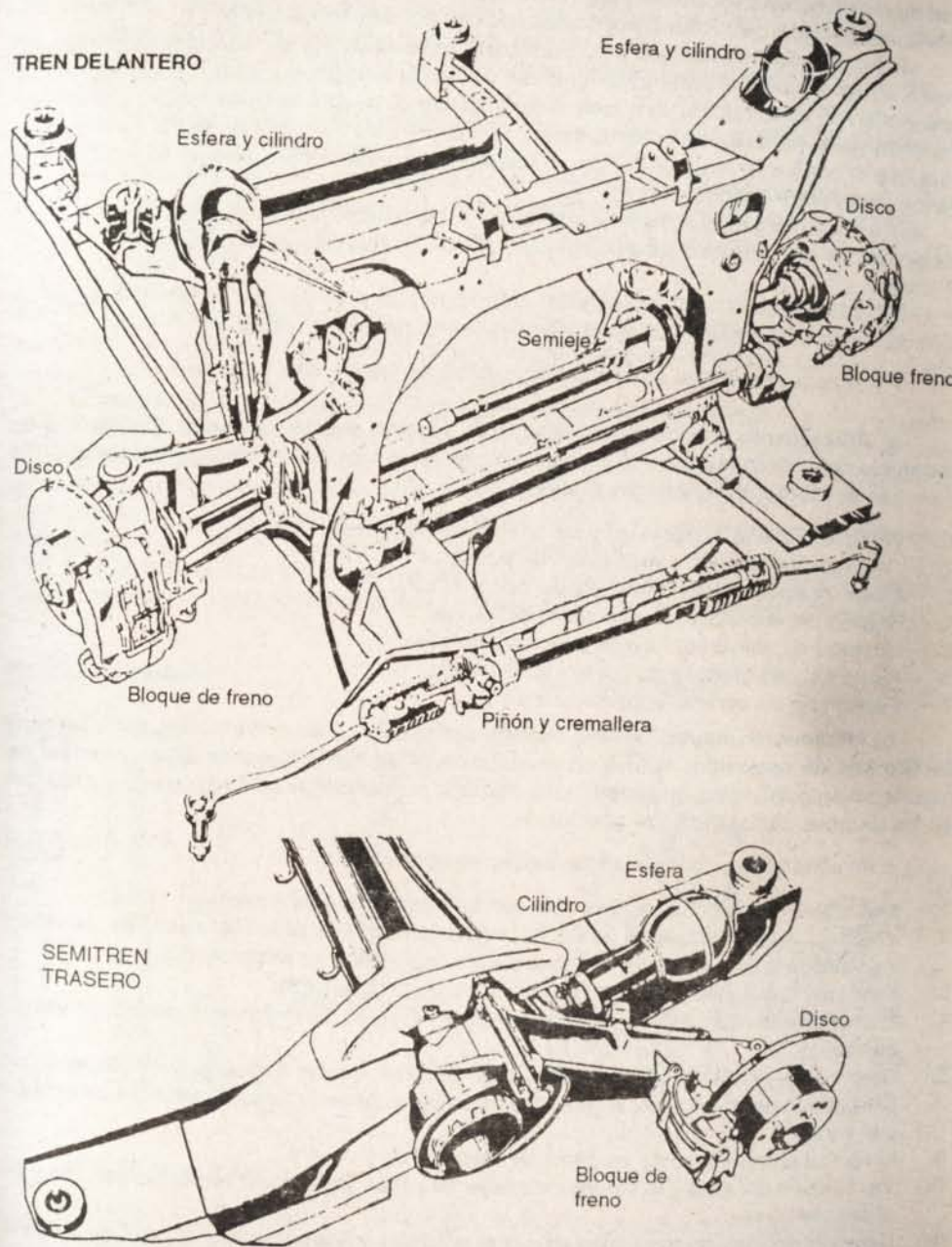


Fig. 6-12A.— Tren delantero y semitren trasero de CX
Suspensión hidroneumática y frenos de discos.

Recomendaciones.— Los frenos deberán mantenerse siempre perfectamente regulados, con buenas balatas y sin pérdida alguna de líquido. Los neumáticos deberán mantenerse con desgastes parejos, permutando las ruedas cada 10.000 km. de recorrido.

Por otra parte, las disposiciones del Tránsito establecen que los vehículos se mantengan a una distancia mínima entre sí de una vez su propia longitud por cada 15 km/hora de su velocidad. Así, un automóvil de 4 metros de largo que corre a 90 km/hora deberá mantenerse a una distancia mínima de 24 metros detrás de otro vehículo que corre en su misma dirección, para que el conductor tenga el tiempo y la distancia necesarios para detener su automóvil, al frenar el que corre adelante.

Las personas y cargas deberán distribuirse y mantenerse en su posición de recorrido, con los cinturones de seguridad, para no cambiar las condiciones de equilibrio del vehículo durante el frenaje.

12. Afinamiento.— Consiste en revisar, controlar y ajustar los distintos sistemas de funcionamiento del motor, para conseguir y mantener un óptimo resultado.

Por razones prácticas, se puede dividir en afinamiento menor y mayor.

a) Afinamiento menor: Este afinamiento consiste en efectuar, cada 20.000 km. de recorrido del automóvil, las siguientes operaciones de control y regulación, las cuales están descritas en los distintos capítulos del texto:

1. Verificación de la compresión y del buen funcionamiento del motor.
2. Limpieza, verificación o reemplazo de las bujías.
3. Ajuste y cambio de los platinos y del condensador.
4. Reglaje del encendido o verificación del punto.
5. Limpieza de chicleros, filtro de bencina y de aire.
6. Ajuste del carburador y de la velocidad mínima.
7. Tensión de las correas trapeciales o en V.

b) Afinamiento mayor: Corresponde efectuarlo en períodos más alejados, como ser cada 50.000 km. de recorrido. Incluye un mayor número de operaciones de ajuste y control del funcionamiento del motor, que puede estar afectado por desgastes, aflojamientos o suciedades en los distintos dispositivos con que cuenta.

Este afinamiento consiste en las siguientes operaciones:

1. Verificación de la compresión y del buen funcionamiento del motor.
2. Verificación del acumulador o batería, prueba del nivel y densidad del electrolito, del voltaje y descarga entre los bornes de cada vaso, con el probador eléctrico. (fig. 6-13)
3. Verificación del voltaje y del amperaje de carga del alternador.
4. Comprobación del voltaje y de la corriente de consumo del motor de arranque, en vacío y con carga.
5. Desmontaje del distribuidor, limpieza y ajuste general, cambio de platinos y del condensador. Calibración del distribuidor en el banco de pruebas, para controlar los avances centrifugos y al vacío.
6. Limpieza o reemplazo de los filtros de combustible y de aire.
7. Verificación del nivel y el estado de aceite del cárter. Determinar el cambio del filtro y del aceite del motor.
8. Desmontaje, lavado del carburador, sus chicleros y filtro. Verificar el nivel de bencina. Controlar la presión de la bomba.
9. Comprobar el estado de las correas trapeciales (en V) que accionan el ventilador, la bomba de agua y el alternador. Dar las tensiones necesarias.

10. Ajustar y comprobar la sincronización del encendido o "puesta a tiempo del motor", con la lámpara testigo y la estroboscópica.
11. Ajustar el carburador y la velocidad mínima o ralentí. Comprobar la riqueza de la mezcla a distintas velocidades, mediante el análisis del humo.
12. Comprobar el correcto funcionamiento del motor, mediante el osciloscopio o por el "plugscope".

Los contactos o platinos del ruptor se ajustan a los 15.000 km. y se cambian a los 25.000 km. de recorrido, en conjunto con el condensador.

El reglaje del encendido o puesta a punto se controla con la lámpara testigo, que deberá encenderse cuando la marca del volante esté indicando el adelanto inicial del encendido.

La verificación del voltaje y el amperaje de carga del alternador se hará con los instrumentos respectivos.

El ajuste del carburador se hará moviendo los tornillos de tope de la mariposa de aceleración y del surtidor de marcha mínima, mostrados en los carburadores, hasta alcanzar un funcionamiento parejo del motor y a la velocidad mínima de ralentí allí indicada. Este reglaje debe hacerse preferentemente con el analizador de gases.

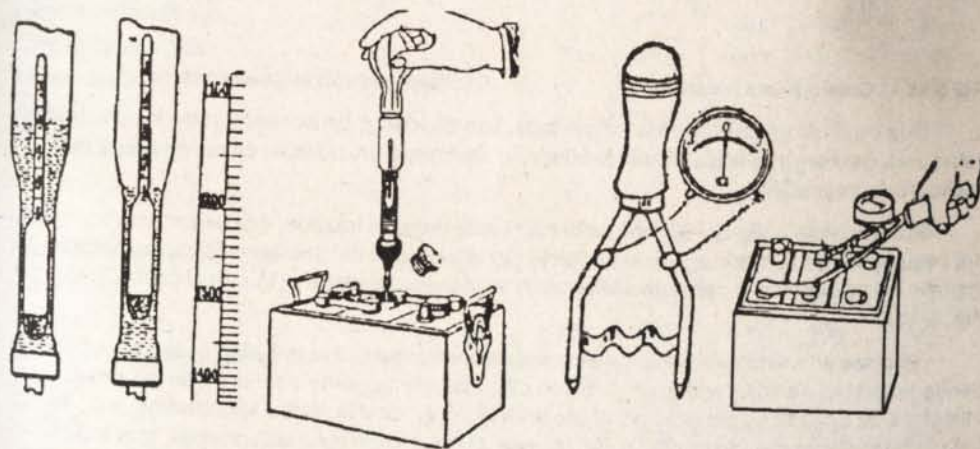
La presión de la bomba de bencina se mide conectando su manguera a un manómetro especial, el que deberá indicar la presión de 0,20 a 0,30 kg/cm². Si la presión es inferior, podrá ser por debilitamiento del resorte inferior del diafragma o por desgaste de los brazos de accionamiento. Cambiar diafragma, resortes, brazos y válvulas de la bomba.

Limpiar chicleros y filtros, soltándolos del carburador y lavándolos en bencina. Regular el nivel del flotador, todos en la forma indicada en el capítulo VI.

Las correas en V se estiran, se desgastan y se cortan. Determinar su cambio y darles la tensión necesaria. Cargándolas al centro, con unos 10 kg., deberán ceder en 10 a 12 mm.

Fig. 6-13.— Densímetro

Probador eléctrico



PRUEBA DE BATERIA

Cargada: Densidad = 1,250 a 1,300. Voltaje de prueba = 1,8 a 1,85 voltios.
 Descargada: Densidad = 1,100 a 1,150. Voltaje de prueba = 1,4 a 1,6 voltios.

Operaciones básicas: La verificación del funcionamiento del motor, mediante el estetoscopio y el compresímetro, son operaciones elementales y rápidas que indican su correcto

trabajo. Cualquier golpe que se detecte con el estetoscopio o a simple oído deberá ser eliminado de inmediato. Así, habrá que regular las válvulas o establecer el cambio de los bujes de bielas, metales de bancada o de bielas, etc. Si la compresión está baja en uno o más cilindros, indicará también mal ajuste de válvulas, anillos gastados, todo lo cual se indicó anteriormente.

Si el estetoscopio y el compresímetro denotan buen funcionamiento del motor, y presión correcta en todos los cilindros, de $10 \text{ a } 12 \text{ kg/cm}^2 = 142 \text{ a } 170 \text{ lb/pulg}^2$, se estará seguro del buen estado del motor.

5. Oscilogramas.— El osciloscopio es un instrumento electrónico, en cuya pantalla se proyectan las variaciones de voltaje del circuito secundario, obteniéndose el "oscilograma" (fig. 6-14).

El punto 1 es el instante en que se abren los contactos del circuito primario. La línea (1)—(2) muestra la subida del voltaje en el circuito secundario. El alto voltaje marcado en (2), que puede ser de 10 Kw. , descarga la chispa en la bujía, con una importante reducción de voltaje, marcado de (3) a (4). En (4) termina la chispa, y la energía de la bobina se disipa sin chispa. En (5) los contactos se cierran, se descarga el condensador y se mantienen cerrados hasta (6), donde nuevamente se abren. La distancia (5)—(6) representa el tiempo en que los contactos están cerrados, que corresponde al ángulo de reposo de leva.

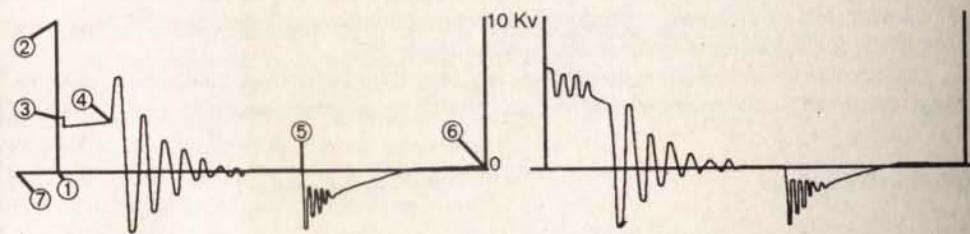


Fig. 6-14.— Oscilograma correcto.

Oscilograma con bujía empastada.

Si la bujía de un cilindro está empastada, con depósitos carbonosos entre los electrodos, habrá una descarga anticipada, sin producción de chispa en la bujía, como se muestra en el oscilograma respectivo.

El osciloscopio (fig. 6-15) tiene un cable (1) captador de trazado, que se conecta a la salida del secundario de la bobina, con el contacto (2) al negativo del primario. El cable captador de impulso (4) se conecta al cable de alta tensión de la bujía del cilindro (1), con el cable (3) a masa (fig. 6-15).

Se pone en marcha el motor y se enchufa el instrumento a la red alterna de 220 voltios. La perilla selectora se mantendrá en 4, 6 u 8 cilindros, de acuerdo con el motor en prueba. La selectora de trazado se conecta a cilindro individual, en desfile, todos los cilindros, etc., según las características del instrumento. Se obtiene así una serie de oscilogramas, que indican el correcto o deficiente trabajo del motor.

En los oscilogramas del conjunto de los 4 cilindros del motor, en el orden: 1-3-4-2, se observa que el cilindro (2) tiene la bujía empastada. Limpiarla o cambiarla.

Si los oscilogramas en posición vertical muestran distinto desplazamiento en el cierre (A) de los contactos o platinos, es indicación de que las levas de la nuez de distribuidor están gastadas, dando distintos ángulos de reposo y de apertura de los contactos. Puede ser también

que el eje del distribuidor tenga un juego excesivo, por desgaste de sus bujes, o que los mecanismos de avance están defectuosos. Se acepta como normal una desviación de sólo 3 en el cierre de los contactos. Comprobar, cambiar bujes, nuez, etc.

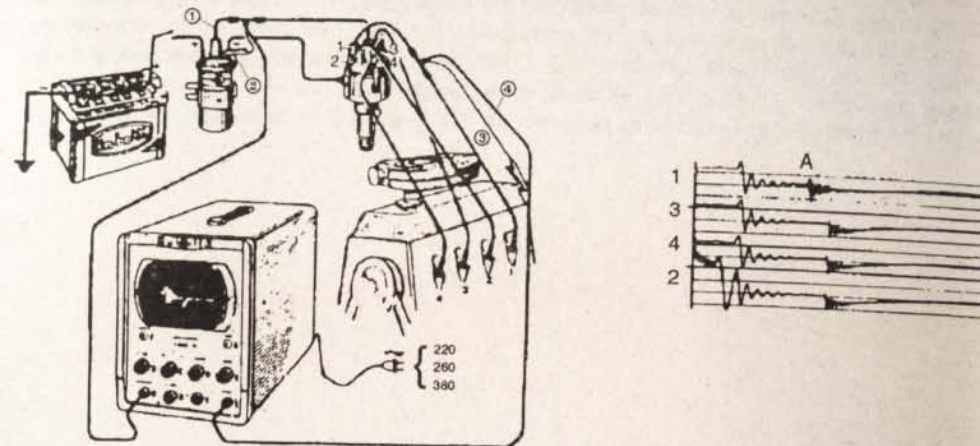


Fig. 6-15.— Osciloscopio "Robotti" y oscilogramas en conjunto.

Especificaciones de automóviles Citroën

		3CV	Visa	GS	GSA	CX-2000	ZX-V16
Diámetro de los cilindros	mm.	74	77	77	79,4	86	86
Carreras de los pistones	mm.	70	70	65,6	65,6	85,5	86
Número de cilindros		2	2	4	4	4	4
Cilindrada	cc.	602	652	1.129	1.299	1.985	1.998
Razón de compresión		8,5	9	9,11	8,7	9	9
Potencia máxima (SAE)	HP	35,1	36	56	64	102	155
a rpm.		6.700	5.500	5.750	5.500	5.500	6.500
Avance inicial del encendido		8°	10°	10°	10°	10°	10°
Luz de bujías	mm.	0,6	0,7	0,65	0,75	0,6-0,7	0,7
Abertura de platinos	mm.	0,4	electr.	0,35	0,45	0,40	electr.*
Luz de válvulas a motor caliente:							
Admisión:	mm.	0,15	0,15	0,20	0,20	0,15	0,15
Escape:	mm.	0,15	0,15	0,20	0,20	0,20	0,20
Orden de encendido		1-2	1-2	1-4-3-2	1-3-4-2	1-3-4-2	1-3-4-2

(*) electr. = encendido electrónico.

PRÁCTICAS NECESARIAS

1. Con el automóvil detenido, gire el volante de dirección para ambos lados, para comprobar que no haya juego excesivo en la caja de dirección, rótulas ni brazos.— 2. Levante el tren delantero y compruebe que no haya juego por desgastes del pasador, de los bujes, de los rodamientos, rótulas, etc., de cada rueda delantera.— 3. Compruebe la combadura y convergencia de las ruedas delanteras.— 4. Disponga el balanceo de todas las ruedas.— 5. Controle el nivel del líquido de frenos.— 6. Controle el desgaste de las balatas y la regulación de los frenos.

OBRAS DEL AUTOR

1	CENTRALES TERMICAS, HIDRAULICAS Y NUCLEARES III Edición — 264 páginas — 206 figuras
2	AUTOMOVILES Y MOTORES A EXPLOSION IX Edición — 308 páginas — 440 figuras
3	MOTORES DIESEL, TRACTORES Y TURBINAS DE GASES IV Edición — 184 páginas — 195 figuras
4	MANUAL DE AUTOMOVILES PEUGEOT 404, 504, 304, 305, 505 III Edición — 146 páginas — 195 figuras
5	ELECTRICIDAD DE AUTOMOVILES III Edición — 186 páginas — 300 figuras
6	MANUAL DE AUTOMOVILES CITROËN 2 y 3 CV, AMI-8, VISA, CX, GSA, AX, ZX IV Edición — 126 páginas — 144 figuras
7	MANUAL DE AUTOMOVILES FIAT 600 III Edición — 100 páginas — 114 figuras
8	MANUAL DE AUTOMOVILES FIAT 125, 1500, 1100 y 132 III Edición — 122 páginas — 149 figuras
9	MANUAL DE AUTOMOVILES RENAULT 4S, R5, 9, 11, 12, 18 III Edición — 122 páginas — 140 figuras
10	AUTOMOVILES JAPONESES DATSUN, HONDA, MAZDA, SUBARU, TOYOTA II Edición — 120 páginas — 156 figuras
11	MANUAL DE AUTOMOVILES FIAT 147, SEAT y ZASTAVA I Edición — 112 páginas — 150 figuras
12	MANUAL DE AUTOMOVILES DAIHATSU, SUZUKI Y UTILITARIOS I Edición — 116 páginas — 145 figuras
13	MANUAL DE AUTOMOVILES VOLKSWAGEN BEETLE, AMAZON, SAVEIRO I Edición — 110 páginas — 185 figuras
14	MANUAL DE AUTOMOVILES CHEVROLET CHEVETTE, MONZA, OPALA I Edición — 130 páginas — 168 figuras
15	MANUAL DE AUTOMOVILES LADA 2104 a 2107, SAMARA, NIVA, FURGON I Edición — 110 páginas — 165 figuras

PEDIDOS POR MAYOR O REEMBOLSOS POSTALES

Wenceslao Varela Romero

**Sagrados Corazones 3666 — Providencia — Fono: 2231781
Santiago — Chile**